

# Katalog krby, kamna a kotle







## Studia krbů

Postupně budujeme síť studií s ucelenou nabídkou sortimentu krbů, krbových vložek, kachlových kamen a sporáků na tuhá paliva. Na vzorkovnách v místě vybraných poboček mají zájemci možnost se s výrobky podrobně seznámit. Studia s průřezem širokého sortimentu tak usnadňují rychlou orientaci v nabídce.



# Vítejte ve světě krbů a kamen...

Právě se vám dostalo do rukou další vydání našeho katalogu krbů, kamen a kotlů na tuhá paliva.

I v tomto vydání jsme se snažili představit výběr ze sortimentu našich i zahraničních renomovaných výrobců. Doufáme, že vám v přehledné formě usnadníme orientaci v širokém sortimentu topidel na tuhá paliva a nabídneme varianty a možnosti vytápění obytných a rekreačních objektů. Kompletní sortiment uvedených výrobců jsme schopni po objednání v krátké době dodat.

Kvalitní zboží, ať už se jedná o kamna nebo kotle, vyžaduje při správném zapojení profesionální montáž. Odborná firma vám zajistí nejen kvalitní montáž a funkčnost celého systému, ale i kompletní záruku na celé dílo a v mnoha případech i záruku rozšířenou. Další výhodou realizace přes odbornou firmu je snížená sazba DPH.

## Informace o katalogu

Ceny uvedené v katalogu jsou doporučené, tj. maloobchodní včetně DPH. Bohužel v dnešní době stále dochází u většiny výrobců k úpravě cen zboží, uvedeného v našem katalogu.

O aktuálních cenách a slevových akcích se informujte u našich prodejců nebo na našem webu [www.ptacek-shop.cz](http://www.ptacek-shop.cz).

Při zakoupení zboží v síti Ptáček - velkoobchod, a.s. je po celé České republice doprava **ZDARMA**.



specialisté na krby a kamna  
firmy Ptáček - velkoobchod, a.s.

## Nabízíme



poradenství



doprava zdarma



doporučení odborné  
montážní firmy



slevy, snížená DPH







## Krby a kamna

### Proč zvolit pro vytápění krb nebo krbová kamna?

Mít v obývacím pokoji krbové těleso je dnes opravdový módní hit. Krb dokáže zkrášlit váš domov, navodit okouzlující atmosféru a navíc výrazně snížit výdaje za topnou sezónu.

### Ale jak vybrat opravdu vhodný krb nebo krbová kamna?

Klíčovým parametrem pro výběr krbu nebo krbových kamen je jejich výkon, s ohledem na velikost vytápěného objektu a jeho zateplení. Informujte se u odborníka, který požadovaný výkon dokáže vypočítat. Dále je nutné si uvědomit, zda vybíráme krb nebo krbová kamna na chatu či chalupu, kam jezdíme pouze o víkend, nebo do rodinného domku, kde bude sloužit jako hlavní nebo doplňkové topidlo pro celou topnou sezónu. Výkon krbu nebo krbových kamen určených na chalupu může být až o 50 % vyšší, než je běžné do rodinného domu. Po příjezdu na víkend pak dokáží krbová kamna rychle vyhřát místnost.

### Na co je třeba myslet?

Pro komfortní obsluhu je vhodné volit krb nebo krbová kamna, která mají velký objem příkladacího prostoru a popelníku. Zamezíte tak častému přikládání a vybírání popela. V dnešní době seženete velmi levné krby nebo krbová kamna v každém hobby marketu. Ovšem je nutné si uvědomit, proč jsou tato krbová kam-

na tak levná. V naprosté většině případů to bývá na úkor účinnosti, doby hoření a samozřejmě také na úkor použitého materiálu. Např. kvalitní krbová kamna váží hodně přes 100 kg a váha běžných kamen je pouze okolo 70 kg. Pokud hledáte topidlo pro trvalý provoz, které dokáže optimálně rozložit teplo po celém i rozlehlém objektu, je vhodné zvolit krb nebo teplovodní kamna nebo interiérový kotel s výměníkem.

### Jaký výkon tedy zvolit?

Před výběrem si musíte nejprve určit, k jakému účelu bude sloužit a jak velký objekt jím chcete vytopit. Základem je správně stanovit jeho výkon. Uvádí se, že v běžných rodinných domech postačí 1 kW výkonu na prostor o velikosti 10 m<sup>2</sup> při výšce stropu 2,5 m. Ovšem přesnou potřebu tepelného výkonu by měl odborně vypočítat projektant. Pokud je navržena vložka nebo krbová kamna s vyšším tepelným výkonem než by bylo potřeba, může při užívání docházet k dehtování, kouření a zbytečnému znečištění skla. Naopak při nízkém výkonu se prostor dostatečně nevytopí, krbová tělesa jsou přetápěna na maximum a může dojít k jejich poškození.

Pro komfort obsluhy jsou důležité i takové detaily jako automatické čištění výměníku, pohyblivý rošt, dlouhá doba hoření a výborná regulace výkonu. Důležitým faktorem při výběru kamen jsou i paliva, která kamna umějí spalovat (kusové dřevo, dřevěné brikety, uhelné brikety, uhlí, případně pelety).

často kladené  
dotazy při výběru  
vhodného topidla



## Kotle na tuhá paliva

### Hledáte správný kotel na tuhá paliva?

Jeden z nejdůležitějších faktorů při výběru kotle na tuhá paliva (uhlí, kusové dřevo, pelety...) je výběr optimálního výkonu. Výkon kotle by měl odpovídat velikosti tepelných ztrát objektu, které Vám přesně vypočítá projektant. Zde platí jednoznačná zásada - pořídit si kotel, který bude topit převážnou dobu topné sezony na jmenovitý výkon. Přebytný výkon kotle je možné ukládat i do akumulací nádrže. Na trhu je několik typů kotlů. Konstrukčně nejjednodušší se špatnou regulací a zároveň nejméně úsporné jsou tzv. prohořovací kotle a dále pak i odhořovací kotle. Konstrukčně nejpokročilejší a nejspornější jsou zplyňovací kotle. Důležité také je, aby byl zplyňovací kotel odborně zapojen. Při výběru konkrétní značky ekologického zplyňovacího kotle nás především zajímá, aby měl kotel co nejmenší spotřebu paliva, byl spolehlivý, komfortně se obsluhoval a především měl dlouhou životnost.

### Proč doporučujeme zplyňovací kotel?

Dobrý zplyňovací kotel dokáže v přechodném období topit i na menší výkon. Dvojnásobně to platí právě pro stavby v nízkenergetickém standardu, kde je potřeba co možná nejmenší výkon kotle s co nejširším výkonovým rozsahem. Problémem ovšem je, že většina kotlů si nedokáže udržet vysokou účinnost a kvalitu spalování při redukováném výkonu. Pro objekty s nízkou tepelnou ztrátou proto doporučujeme instalovat zplyňovací kotle, které umí regulovat výkon bez ztráty účinnosti v celém rozsahu výkonu, aniž by to mělo vliv na životnost kotle.

### Jak zvýšit komfort u vytápění na tuhá paliva s co nejnižšími provozními náklady?

Rostoucí ceny energií u zemního plynu a elektřiny nás během posledních let stále častěji nutí přemýšlet o změně vytápění. Nejčastějším požadavkem je zachování vysokého komfortu při výrazném snížení nákladu na topnou sezónu. Z tohoto hlediska se nejvíce hodí právě automatické kotle na pelety, agropelaty, uhlí a další dnes již běžně dostupná a mnohem levnější paliva. Automatický kotel by měl umět palivo dávkovat, zapálit a regulovat potřebný výkon. Kotel by měl být vybaven inteligentní regulací a měl by umět komunikovat i s bytovým termostatem nebo mobilním telefonem.

### A co říct na závěr?

Výběr je určitě na vás. Kvalitní zboží, ať už se jedná o kamna nebo kotle, vyžaduje při správném zapojení profesionální montáž. Odborná firma vám zajistí nejen kvalitní montáž a funkčnost celého systému, ale i kompletní záruku na celé dílo, v mnoha případech záruku rozšířenou. Další výhodou realizace přes odbornou firmu je snížená sazba DPH. Pokud potřebujete poradit při výběru konkrétního topidla nebo udělat návrh vytápění s celkovým schémata zapojení, obraťte se na naše technické oddělení.

**Technické oddělení:**

e-mail: [ptacek.concept@ptacek.cz](mailto:ptacek.concept@ptacek.cz)

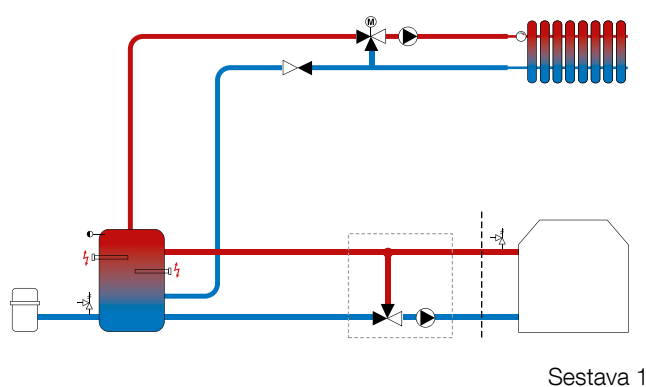
tel.: +420 220 800 100

Rozhodně je vhodné teplo, které vytvoříme, zužitkovat a nenechat jej zbytečně unikat ven. K tomu nám pomohou zásobníky a akumulční nádrže, které jsou vytápěny přes tepelný výměník (je v nabídce u většiny krbů a kamen).

## A co lze pro komfortní vytápění udělat...

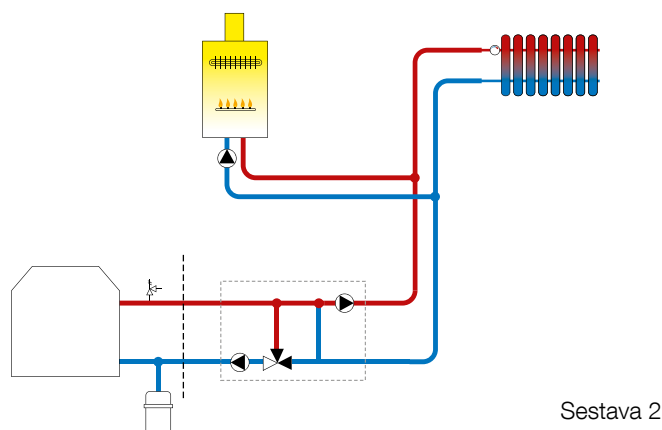
### Sestava 1 základní topný systém s krbem / kotlem, akumulační nádrží a bivalentním zdrojem

Sestava se nejčastěji používá do jednookruhových topných systému se samostatným řešením přípravy teplé vody a bez požadavku na budoucí napojení solárního systému. Jako bivalentní zdroj mohou být použita elektrická topná tělesa v akumulční nádrži, nebo plynový kotel. Do systému lze zapojit i tepelné čerpadlo, kotel na pelety, apod. Topný systém je spínán programovatelným pokojovým termostatem v kombinaci s jednoduchým ekvitermním regulátorem teploty topné vody.



### Sestava 2 topný systém s krbem / kotlem pro napojení na stávající topný systém

Sestava se nejčastěji používá do jednookruhových topných systému, kdy je krb / kotel do topné soustavy montován až dodatečně do funkčního topného systému, a pouze v případě, kdy není možné použít efektivnější zapojení s akumulční nádrží. Jako bivalentní zdroj je použit stávající kotel (elektrický nebo plynový). Provozování krbu / kotle bez akumulční nádrže může mít za následek přetápění objektu, tato varianta zapojení je vyloučena pro krby / kotle vyšších výkonů. Regulace a provoz stávajícího zdroje zůstává zachován (nejčastěji spínání přes pokojový termostat).

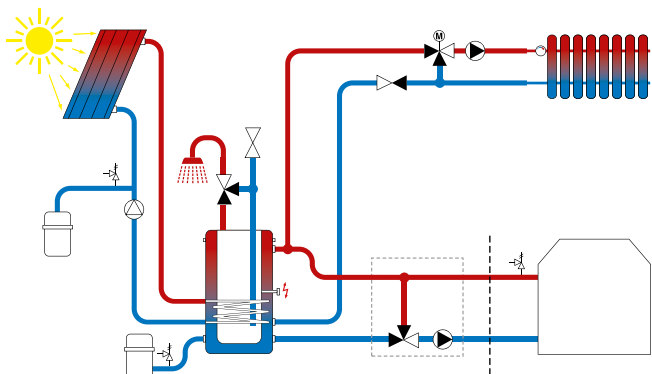






### Sestava 3 topný systém s krbem / kotlem, kombinovanou akumulační nádrží, bivalentním zdrojem možností přímého napojení solárního systému

Sestava se nejčastěji používá do jednookruhových topných systémů (s použitím speciálního modulu regulátoru i dvou-okruhových) s řešením přípravy teplé vody a možností přímého zapojení solárního systému pro ohřev teplé vody a podporu vytápění. Jako bivalentní zdroj mohou být použita elektrická topná tělesa v akumulaciční nádrži nebo plynový kotel. Do systému lze zapojit i tepelné čerpadlo, elektrokotel, apod. Topný systém je spínán pokojovou jednotkou ekvitermního regulátoru - ten řídí celý topný systém včetně solárního systému.

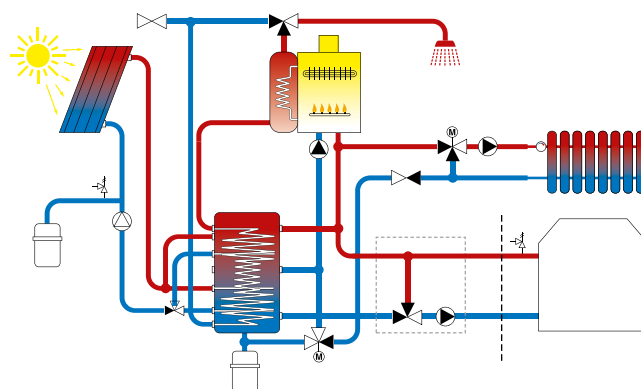


Sestava 3

### Sestava 4 příklad topného systému pro specifické požadavky

Pro spec. požadavky na topný systém (kombinace více zdrojů energie, vyšší nároky na solární systém, apod.) lze navrhnout optimální řešení pro daný konkrétní případ. Jako např. tento systém krbu / kotle, kondenz. plynového kotle a solár. systému, navrženého pro větší využití solár. systému a krbu / kotle pro vytápění a přípravu teplé vody. Sestava je navržena pro max. úspory provozu top. systému s důrazem na efektivní provoz solár. systému.

V systému je použita akumul. nádrž navržena speciálně pro efektivní provoz solár. systému, řeší předehřev teplé vody a umožňuje napojení i dalších zdrojů energie. Kromě krbu tak lze systém doplnit o tep. čerpadlo, elektrokotel, apod. Celý systém je pak řízen ekvitermním regulátorem.



Sestava 4



## Technické poradenství

Naše oddělení technické podpory prodeje je tvořeno odbornými pracovníky, kteří jsou soustavně vzděláváni a proškolení na řešení moderních systémů vytápění, řízeného větrání včetně komplexní regulace a optimalizace systémů technického zařízení budov.

Toto specializované oddělení vám pomůže v návrhu a správné volbě velmi složitých systémů ve vašem domě či bytě. Každý případ posuzujeme individuálně a dle požadavků a potřeb zákazníka navrhujeme vhodný systém řešení tak, aby splňoval očekávané představy. Do návrhu řešení se vždy snažíme zahrnout využití alternativní energie, jako je využití sluneční energie a energie vnějšího prostředí.

Pokud potřebujete poradit při výběru konkrétního topidla nebo udělat návrh vytápění s celkovým schémata zapojení, obraťte se na naše technické oddělení:

e-mail: [ptacek.concept@ptacek.cz](mailto:ptacek.concept@ptacek.cz), tel.: +420 220 800 100



# Obsah



**Exkluzivně u Ptáčka** 10 - 12

## Krbová kamna

Krbová kamna	12 - 34
Krbová kamna s teplovodním výměníkem	33 - 40
Krbová kamna plynová	40 - 41

## Peletová kamna a sporáky

Peletová kamna	41 - 42
Sporáky	42 - 45

## Krbové vložky

Krbové vložky	45 - 50
Krbové stavebnice	51
Krbové vložky s tepl. výměníkem	51 - 56
Krbové vložky pro pasivní domy	56
Krbové vložky na plyn, biokrby	57

## Příslušenství

Příslušenství ke krbům a kamnům	58 - 61
Komíny	62

## Zahradní grily

Zahradní grily	63 - 65
----------------	---------

## Kotle na tuhá paliva

Kotle s ručním přikládáním	66 - 74
Automatické kotle	74 - 81

## Příslušenství

Představbové sady	81
Regulace	82



## Hartola



## HAAS + SOHN

**Technické parametry:**

Výkon	2 - 6,3 kW
Rozměry (š x v x h)	470 x 861 x 391 mm
Průměr kouřovodu	ø 130 mm
Vývod kouřovodu	vrchní
Hmotnost	72 kg
Vytápěcí schopnost	113 m <sup>3</sup>
Použité palivo	dřevo, dřevěné brikety
Min. tah komínu	12 Pa

antracit - stříbrná

 Objednací číslo  
043221500000      Cena s DPH  
18 392 Kč

## Kare



## HAAS + SOHN

**Technické parametry:**

Výkon	6 kW
Rozměry (š x v x h)	520 x 888 x 384 mm
Průměr kouřovodu	ø 150 mm
Vývod kouřovodu	vrchní
Hmotnost	118 kg
Vytápěcí schopnost	110 m <sup>3</sup>
Účinnost	80 %
Použité palivo	dřevo, ekobrikety, uhelné brikety
Min. tah komínu	12 Pa

černá / Speckstein

 Objednací číslo  
0433215620000      Cena s DPH  
27 818 Kč

## Klara



## HAAS + SOHN

**Technické parametry:**

Výkon	2 - 6,3 kW
Rozměry (š x v x h)	456 x 782 x 376 mm
Průměr kouřovodu	ø 130 mm
Vývod kouřovodu	vrchní
Hmotnost	91 kg
Vytápěcí schopnost	113 m <sup>3</sup>
Použité palivo	dřevo, dřevěné brikety, uhelné brikety
Min. tah komínu	12 Pa

 černá, smetanová matná  
černá, světlý kaštan lesk

 Objednací číslo  
0434315510000      Cena s DPH  
0434315500000      27 818 Kč

## Marma



## HAAS + SOHN

**Technické parametry:**

Výkon	3,4 - 10,2 kW
Rozměry (š x v x h)	660 x 1100 x 442 mm
Průměr kouřovodu	ø 150 mm
Vývod kouřovodu	vrchní
Hmotnost	133 kg
Vytápěcí schopnost	184 m <sup>3</sup>
Použité palivo	dřevo, dřevěné brikety
Min. tah komínu	12 Pa

antracit

 Objednací číslo  
044802700000      Cena s DPH  
30 238 Kč

## Kalix - s teplovodním výměníkem



## HAAS + SOHN

**Technické parametry:**

Výkon	3,3 - 10,2 kW
Výkon výměníku	7,3 kW
Rozměry (š x v x h)	537 x 983 x 567 mm
Průměr kouřovodu	ø 150 mm
Vývod kouřovodu	vrchní
Hmotnost	186 kg
Vytápěcí schopnost	183 m <sup>3</sup>
Použité palivo	dřevo, dřevěné brikety, uhelné brikety
Min. tah komínu	12 Pa

černá - boky white rock

 Objednací číslo  
0434517100000      Cena s DPH  
52 272 Kč

## Ariina 1111 - 1113



## GUČA

**Technické parametry:**

Výkon	10 kW
Rozměry (š x v x h)	480 x 773 x 45 mm
Průměr kouřovodu	ø 120 mm
Vývod kouřovodu	vrchní, zadní
Hmotnost	115 kg
Vytápěcí schopnost	200 m <sup>3</sup>
Použité palivo	dřevo, dřevěné brikety, uhelné brikety
Min. tah komínu	12 Pa

 černá / červená  
černá / bílá  
černá / zelená

 Objednací číslo  
GU.1111      Cena s DPH  
GU.1112      24 083 Kč  
GU.1113

Uvedené výrobky od společnosti HAAS + SOHN, GUČA a PANADERO nakoupíte pouze v obchodní síti Ptáček - velkoobchod, a.s. za zvýhodněné ceny.



### Borneo-S



Novinka  
v sortimentu

#### PANADERO®

**Technické parametry:**  
 Výkon 6,7 kW  
 Rozměry (š x v x h) 640 x 695 x 400 mm  
 Průměr kouřovodu ø 150 mm  
 Vývod kouřovodu zadní  
 Hmotnost 100 kg  
 Účinnost 80,7 %  
 Vytápěcí schopnost 210 m<sup>3</sup>  
 Použité palivo dřevo, dřevěné brikety  
 Min. tah komínu 12 Pa

Objednací číslo 18465  
 Cena s DPH 30 100 Kč

### Andes



#### PANADERO®

**Technické parametry:**  
 Výkon 7,5 kW  
 Rozměry (š x v x h) 468 x 850 x 409 mm  
 Průměr kouřovodu ø 150 mm  
 Vývod kouřovodu vrchní  
 Hmotnost 105 kg  
 Účinnost 80,7 %  
 Vytápěcí schopnost 230 m<sup>3</sup>  
 Použité palivo dřevo, dřevěné brikety  
 Min. tah komínu 12 Pa

Přívod externího vzduchu.

Objednací číslo 18500  
 Cena s DPH 31 059 Kč

### Akita



Novinka  
v sortimentu

#### PANADERO®

**Technické parametry:**  
 Výkon 6,3 kW  
 Rozměry (š x v x h) 492 x 1070 x 492 mm  
 Průměr kouřovodu ø 150 mm  
 Vývod kouřovodu zadní  
 Hmotnost 130 kg  
 Účinnost 76,4 %  
 Vytápěcí schopnost 210 m<sup>3</sup>  
 Použité palivo dřevo, dřevěné brikety  
 Min. tah komínu 12 Pa

Objednací číslo 18255  
 Cena s DPH 42 079 Kč

### Angel Sand



Novinka  
v sortimentu

#### PANADERO®

**Technické parametry:**  
 Výkon 8 kW  
 Rozměry (š x v x h) 556 x 1038 x 500 mm  
 Průměr kouřovodu ø 150 mm  
 Vývod kouřovodu vrchní  
 Hmotnost 178 kg  
 Účinnost 78 %  
 Vytápěcí schopnost 240 m<sup>3</sup>  
 Použité palivo dřevo, dřevěné brikety  
 Min. tah komínu 12 Pa

Přívod externího vzduchu.

Objednací číslo 11603  
 Cena s DPH 50 878 Kč

### Bondoufle



Novinka  
v sortimentu

#### PANADERO®

**Technické parametry:**  
 Výkon 7,1 kW  
 Rozměry (š x v x h) 563 x 810 x 480 mm  
 Průměr kouřovodu ø 150 mm  
 Vývod kouřovodu 80,7 %  
 Hmotnost 95 kg  
 Účinnost 80,7 %  
 Vytápěcí schopnost 220 m<sup>3</sup>  
 Použité palivo dřevo, dřevěné brikety  
 Min. tah komínu 12 Pa

Objednací číslo 18691  
 Cena s DPH 28 706 Kč

### Chopin



Novinka  
v sortimentu

#### PANADERO®

**Technické parametry:**  
 Výkon 8,9 kW  
 Rozměry (š x v x h) 1091 x 873 x 468 mm  
 Průměr kouřovodu ø 150 mm  
 Vývod kouřovodu vrchní  
 Hmotnost 170 kg  
 Účinnost 80,8 %  
 Použité palivo dřevo, dřevěné brikety  
 Min. tah komínu 12 Pa

Přívod externího vzduchu.

Objednací číslo 18022  
 Cena s DPH 47 611 Kč

Exkluzivně

Krbová kamna

Pelotová kamna  
a sporáky

Krbové vložky

Příslušenství  
krby, kamna

Zahradní grily

Kotle na tuhá paliva

Příslušenství  
kotle

## Inca Wall

### PANADERO®

#### Technické parametry:

Výkon	8 kW
Rozměry (š x v x h)	469 x 705 x 513 mm
Průměr kouřovodu	ø 150 mm
Vývod kouřovodu	vrchní
Hmotnost	100 kg
Účinnost	77 %
Vytápěcí schopnost	230 m <sup>3</sup>
Použité palivo	dřevo, dřevěné brikety
Min. tah komínu	12 Pa

Přívod externího vzduchu.

Objednávací číslo	Cena s DPH
18508	39 248 Kč



Novinka  
v sortimentu



umístění na zdi

## Oval

### PANADERO®

#### Technické parametry:

Výkon	8,7 kW
Rozměry (š x v x h)	605 x 1008 x 490 mm
Průměr kouřovodu	ø 150 mm
Vývod kouřovodu	vrchní
Hmotnost	131 kg
Účinnost	80,7 %
Vytápěcí schopnost	270 m <sup>3</sup>
Použité palivo	dřevo, dřevěné brikety
Min. tah komínu	12 Pa

Přívod externího vzduchu.

Objednávací číslo	Cena s DPH
18300	36 547 Kč



Novinka  
v sortimentu

## Lavanda

### PANADERO®

#### Technické parametry:

Výkon	9,8 kW
Rozměry (š x v x h)	730 x 760 x 537 mm
Průměr kouřovodu	ø 150 mm
Vývod kouřovodu	zadní
Hmotnost	124 kg
Účinnost	80,7 %
Vytápěcí schopnost	300 m <sup>3</sup>
Použité palivo	dřevo
Min. tah komínu	12 Pa

Objednávací číslo	Cena s DPH
18651	32 888 Kč



Novinka  
v sortimentu

## Aspen 7



#### Technické parametry:

Výkon	3,5 - 9 kW
Rozměry (š x v x h)	565 x 1179 x 454 mm
Průměr kouřovodu	ø 150 mm
Vývod kouřovodu	vrchní, zadní
Hmotnost	135 kg
Vytápěcí schopnost	50 - 140 m <sup>3</sup>
Použité palivo	dřevo, ekobrikety
Min. tah komínu	12 Pa

Objednávací číslo	Cena s DPH
PT-400637	32 020 Kč



Doprodej

šedá, světlá keramika, dělené sklo

## Faro

### HAAS + SOHN

#### Technické parametry:

Výkon	3 - 6,3 kW
Rozměry (š x v x h)	1100 x 746 x 496 mm
Průměr kouřovodu	ø 150 mm
Vývod kouřovodu	vrchní
Hmotnost	169 kg
Vytápěcí schopnost	113 m <sup>3</sup>
Použité palivo	dřevo
Účinnost	80 %
Min. tah komínu	12 Pa

Objednávací číslo	Cena s DPH
0424637000000	54 990 Kč
0424637010000	54 990 Kč
0424637020000	54 990 Kč
0424637030000	54 990 Kč



kachlový sokl, kachle medovník  
kachlový sokl, kachle zelená  
kachlový sokl, kachle slonová kost  
kachlový sokl, kachle černá hnědá

## Madeira

### HAAS + SOHN

#### Technické parametry:

Výkon	3 - 6,4 kW
Rozměry (š x v x h)	606 x 996 x 492 mm
Průměr kouřovodu	ø 150 mm
Vývod kouřovodu	vrchní, zadní
Hmotnost	137 kg
Vytápěcí schopnost	115 m <sup>3</sup>
Použité palivo	dřevo
Účinnost	82 %
Min. tah komínu	12 Pa

Objednávací číslo	Cena s DPH
0429617520000	36 990 Kč



černá speckstein



### Ovalis Piccolo



HAAS + SOHN

**Technické parametry:**

Výkon	2,5 - 5 kW
Rozměry (š x v x h)	464 x 1170 x 464 mm
Průměr kouřovodu	ø 150 mm
Vývod kouřovodu	vrchní, zadní
Hmotnost	117 kg
Vytápěcí schopnost	90 m <sup>3</sup>
Použité palivo	dřevo, eurobrikety
Účinnost	81 %
Min. tah komínu	12 Pa

černá

Objednací číslo **0428612610000** Cena s DPH **54 990 Kč**

### Farum - s teplovodním výměníkem



HAAS + SOHN

**Technické parametry:**

Výkon	4,9 - 14,9 kW
Výkon výměníku	11,1 kW
Rozměry (š x v x h)	624 x 1217 x 632 mm
Průměr kouřovodu	ø 150 mm
Vývod kouřovodu	vrchní
Hmotnost	221 kg
Vytápěcí schopnost	268 m <sup>3</sup>
Použité palivo	dřevo, dřevěné brikety, uhelné brikety
Účinnost	87 %
Min. tah komínu	12 Pa

černá woodstone

Objednací číslo **0433437000000** Cena s DPH **69 990 Kč**

### Visby II - s teplovodním výměníkem



HAAS + SOHN

**Technické parametry:**

Výkon	3,3 - 10,2 kW
Výkon výměníku	7,8 kW
Rozměry (š x v x h)	524 x 1012 x 523 mm
Průměr kouřovodu	ø 150 mm
Vývod kouřovodu	vrchní
Hmotnost	184 kg
Vytápěcí schopnost	184 m <sup>3</sup>
Použité palivo	dřevo
Účinnost	78 %
Min. tah komínu	12 Pa

černá woodstone

Objednací číslo **0434517500000** Cena s DPH **44 990 Kč**

### Laros grande



HAAS + SOHN

**Technické parametry:**

Výkon	3-6,3 kW
Rozměry (š x v x h)	589 x 1177 x 482 mm
Průměr kouřovodu	ø 150 mm
Vývod kouřovodu	horní / zadní
Hmotnost	140 kg
Vytápěcí schopnost	115 m <sup>3</sup>
Použité palivo	dřevo
Účinnost	81 %
Min. tah komínu	12 Pa

černá

Objednací číslo **0424617400000** Cena s DPH **42 990 Kč**

### HSP 7 II - peletová kamna



HAAS + SOHN

**Technické parametry:**

Výkon	2,4 - 8,2 kW
Rozměry (š x v x h)	494 x 1053 x 494 mm
Průměr kouřovodu	ø 80 mm
Vývod kouřovodu	zadní
Hmotnost	126 kg
Vytápěcí schopnost	150 m <sup>3</sup>
Použité palivo	pelety
Účinnost	90 %
Min. tah komínu	12 Pa

černá

Objednací číslo **0545008570000** Cena s DPH **81 990 Kč**

### HSP 6 - peletová kamna s teplovodním výměníkem



HAAS + SOHN

**Technické parametry:**

Výkon	2,7 - 10 kW
Výkon výměníku	7,9 kW
Rozměry (š x v x h)	545 x 1200 x 498 mm
Průměr kouřovodu	ø 80 mm
Vývod kouřovodu	zadní
Hmotnost	174 kg
Vytápěcí schopnost	180 m <sup>3</sup>
Použité palivo	pelety
Účinnost	90 %
Min. tah komínu	12 Pa

antracit / černá  
antracit / bílá

Objednací číslo **0553808500000** Cena s DPH **94 990 Kč**  
Objednací číslo **0553808510000**

## Levi - krbová vložka

## HAAS + SOHN


**Technické parametry:**

Výkon	4 - 8,2 kW
Rozměry (š x v x h)	644 x 641 x 408 mm
Průměr kouřovodu	ø 150 mm
Vývod kouřovodu	vrchní, zadní
Hmotnost	95 kg
Vytápěcí schopnost	148 m <sup>3</sup>
Použité palivo	dřevo, dřevěné brikety, uhelné brikety
Účinnost	80 %
Min. tah komínu	12 Pa

černá

**Objednací číslo**  
 0434715900000 **Cena s DPH**  
**30 990 Kč**

## Adria mini II

## HAAS + SOHN


**Technické parametry:**

Výkon	2,5 - 8,2 kW
Rozměry (š x v x h)	546 x 890 x 414 mm
Průměr kouřovodu	ø 150 mm
Vývod kouřovodu	vrchní, zadní
Hmotnost	95 kg
Vytápěcí schopnost	45 - 150 m <sup>3</sup>
Použité palivo	dřevo
Účinnost	78 %
Min. tah komínu	12 Pa

**Objednací číslo**  
 0431715010000 **Cena s DPH**  
**25 990 Kč**

## Antic

## HAAS + SOHN


**Technické parametry:**

Výkon	2,9 - 6,5 kW
Rozměry (š x v x h)	579 x 1160 x 579 mm
Průměr kouřovodu	ø 150 mm
Vývod kouřovodu	vrchní
Hmotnost	148 kg
Vytápěcí schopnost	117 m <sup>3</sup>
Použité palivo	dřevo
Účinnost	80 %
Min. tah komínu	12 Pa

 antracit, černá  
 antracit, bílé boky

**Objednací číslo**  
 0420915610000 **Cena s DPH**  
**43 990 Kč**

## Arktic

## HAAS + SOHN


**Technické parametry:**

Výkon	3,4 - 12 kW
Rozměry (š x v x h)	670 x 806 x 346 mm
Průměr kouřovodu	ø 150 mm
Vývod kouřovodu	vrchní, zadní
Hmotnost	92 kg
Vytápěcí schopnost	55 - 216 m <sup>3</sup>
Použité palivo	dřevo
Účinnost	80 %
Min. tah komínu	12 Pa

černá

**Objednací číslo**  
 0470315000000 **Cena s DPH**  
**27 990 Kč**

## Čičmany

## HAAS + SOHN


**Technické parametry:**

Výkon	2 - 6,3 kW
Rozměry (š x v x h)	669 x 956 x 356 mm
Průměr kouřovodu	ø 130 mm
Vývod kouřovodu	vrchní
Hmotnost	117 kg
Vytápěcí schopnost	114 m <sup>3</sup>
Použité palivo	dřevo, ekobrikety, uhelné brikety
Účinnost	80 %
Min. tah komínu	12 Pa

černá / slonová kost oliva

**Objednací číslo**  
 0434325000000 **Cena s DPH**  
**36 990 Kč**

## Livorno

## HAAS + SOHN


**Technické parametry:**

Výkon	2,4 - 7,5 kW
Rozměry (š x v x h)	550 x 1027 x 380 mm
Průměr kouřovodu	ø 150 mm
Vývod kouřovodu	vrchní
Hmotnost	135 kg
Vytápěcí schopnost	40 - 140 m <sup>3</sup>
Použité palivo	dřevo, eurobrikety, uhelné brikety
Účinnost	81 %
Min. tah komínu	12 Pa

antracit, pískovec

**Objednací číslo**  
 0427515171000 **Cena s DPH**  
**31 990 Kč**



## Nordby

## HAAS + SOHN



## Technické parametry:

Výkon	2 - 6,4 kW
Rozměry (š x v x h)	701 x 1035 x 367 mm
Průměr kouřovodu	ø 150 mm
Vývod kouřovodu	vrchní, zadní
Hmotnost	174 / 186 kg
Vytápěcí schopnost	40 - 130 m <sup>3</sup>
Použité palivo	dřevo, dřevěné brikety, uhelné brikety
Účinnost	80 %
Min. tah komínu	11 Pa



Objednací číslo      Cena s DPH

černá / Speckstein Antik tryskaný

0422017550000      **39 990 Kč**

černá / Woodstone Prestige

0422017500000      **47 990 Kč**

## Jonsbo

## HAAS + SOHN



## Technické parametry:

Výkon	4 - 8,2 kW
Rozměry (š x v x h)	696 x 837 x 453 mm
Průměr kouřovodu	ø 150 mm
Vývod kouřovodu	vrchní, zadní
Hmotnost	150 kg
Vytápěcí schopnost	148 m <sup>3</sup>
Použité palivo	dřevo, ekobrikety, uhelné brikety
Účinnost	80 %
Min. tah komínu	12 Pa

Objednací číslo      Cena s DPH

slonová kost

0434716000000      **44 990 Kč**

šedá kachle

0434716010000      **45 990 Kč**

## Salerno II

## HAAS + SOHN



## Technické parametry:

Výkon	2,1 - 4,4 kW
Rozměry (š x v x h)	502 x 993 x 386 mm
Průměr kouřovodu	ø 120 mm
Vývod kouřovodu	vrchní, zadní
Hmotnost	93 kg
Vytápěcí schopnost	35 - 79 m <sup>3</sup>
Použité palivo	dřevo
Účinnost	84 %
Min. tah komínu	12 Pa

Objednací číslo      Cena s DPH

antracit, světle šedá

0420414500000      **34 990 Kč**

černá, skleněné víko

0420414580000      **34 990 Kč**

## Skive II

## HAAS + SOHN



## Technické parametry:

Výkon	4 - 12,3 kW
Rozměry (š x v x h)	632 x 810 x 455 mm
Průměr kouřovodu	ø 150 mm
Vývod kouřovodu	vrchní, zadní
Hmotnost	113 kg
Vytápěcí schopnost	220 m <sup>3</sup>
Použité palivo	dřevo, dř. brikety, uhelné brikety
Účinnost	80 %
Min. tah komínu	12 Pa

Objednací číslo      Cena s DPH

černá

0434715650000      **34 990 Kč**

## Molde

## HAAS + SOHN



## Technické parametry:

Výkon	3 - 6,4 kW
Rozměry (š x v x h)	589 x 1177 x 482 mm
Průměr kouřovodu	ø 150 mm
Vývod kouřovodu	vrchní, zadní
Hmotnost	233 kg
Vytápěcí schopnost	112 m <sup>3</sup>
Použité palivo	dřevo
Účinnost	81 %
Min. tah komínu	12 Pa

Objednací číslo      Cena s DPH

černá

0424617410000      **59 990 Kč**

## Skarnes

## HAAS + SOHN



## Technické parametry:

Výkon	2,7 - 8,3 kW
Rozměry (š x v x h)	595 x 900 x 412 mm
Průměr kouřovodu	ø 150 mm
Vývod kouřovodu	vrchní, zadní
Hmotnost	124 kg
Vytápěcí schopnost	150 m <sup>3</sup>
Použité palivo	dřevo
Účinnost	75 %
Min. tah komínu	12 Pa

Objednací číslo      Cena s DPH

černá

0434818600000      **27 990 Kč**

## Uka

## HAAS + SOHN



**Technické parametry:**

Výkon	2 - 6,2 kW
Rozměry (š x v x h)	460 x 625 x 401 mm
Průměr kouřovodu	ø 130 mm
Vývod kouřovodu	vrchní a zadní
Hmotnost	86 kg
Vytápěcí schopnost	35 - 110 m <sup>3</sup>
Použité palivo	dřevo, uhelné brikety
Účinnost	77 %
Min. tah komínu	12 Pa

černá

 Objednávací číslo **043481510000**    Cena s DPH **22 990 Kč**

## Foresta



## HAAS + SOHN



**Technické parametry:**

Výkon	2,7 - 8,1 kW
Rozměry (š x v x h)	610 x 692 x 321 mm
Průměr kouřovodu	ø 120 mm
Vývod kouřovodu	vrchní
Hmotnost	74 kg
Vytápěcí schopnost	146 m <sup>3</sup>
Použité palivo	dřevo, ekobrikety, uhelné brikety
Účinnost	76 %
Min. tah komínu	12 Pa

černá / béžová dlažba

 Objednávací číslo **047081510000**    Cena s DPH **22 990 Kč**

## Vaasa plus III

## HAAS + SOHN



**Technické parametry:**

Výkon	4,9 - 8,3 kW
Rozměry (š x v x h)	560 x 1095 x 378 mm
Průměr kouřovodu	ø 150 mm
Vývod kouřovodu	vrchní
Hmotnost	88 kg
Vytápěcí schopnost	90 - 149 m <sup>3</sup>
Použité palivo	dřevo
Účinnost	79 %
Min. tah komínu	10 Pa

 antracit, dvířka stříbrná  
 antracit, dvířka a víko stříbrné

 Objednávací číslo **0430815090000**    Cena s DPH **20 990 Kč**  
 Objednávací číslo **0430815030000**

## Atlantik 5



**Technické parametry:**

Výkon	2,5 - 7 kW
Rozměry (š x v x h)	530 x 1097 x 390 mm
Průměr kouřovodu	ø 150 mm
Vývod kouřovodu	vrchní, zadní
Hmotnost	135 kg
Vytápěcí schopnost	50 - 140 m <sup>3</sup>
Použité palivo	dřevo, dřevěné brikety, hnědouhelné brikety
Min. tah komínu	12 Pa

 černá / pískovec  
 černá / cream

 Objednávací číslo **4007013**    Cena s DPH **32 750 Kč**  
 Objednávací číslo **HB-40070112**

## Baltik 6



**Technické parametry:**

Výkon	3,5 - 8,5 kW
Rozměry (š x v x h)	544 x 1013 x 420 mm
Průměr kouřovodu	ø 150 mm
Vývod kouřovodu	vrchní, zadní
Hmotnost	165 kg
Vytápěcí schopnost	70 - 170 m <sup>3</sup>
Použité palivo	dřevo, dřevěné brikety, hnědouhelné brikety
Min. tah komínu	12 Pa

černý plech, pískovec

 Objednávací číslo **PT-400713**    Cena s DPH **30 121 Kč**

## Bavaria K



**Technické parametry:**

Výkon	3,5 - 9 kW
Rozměry (š x v x h)	773 x 961 x 453 mm
Průměr kouřovodu	ø 150 mm
Vývod kouřovodu	vrchní, zadní
Hmotnost	166 kg
Vytápěcí schopnost	70 - 180 m <sup>3</sup>
Použité palivo	dřevo, dřevěné brikety, hnědouhelné brikety
Min. tah komínu	12 Pa

Bavaria K kachlový sokl

 Objednávací číslo **BAVARIA K kaštan**    Cena s DPH **31 248 Kč**

## Porto II



Doprodej



## Technické parametry:

Výkon	3 - 8 kW
Rozměry (š x v x h)	515 x 1588 x 530 mm
Průměr kouřovodu	ø 150 mm
Vývod kouřovodu	vrchní, zadní
Hmotnost	204 kg
Vytápěcí schopnost	60 - 160 m <sup>3</sup>
Použité palivo	dřevo, dřevěné brikety, hnědouhelné brikety
Min. tah komínu	12 Pa

Objednací číslo

407542

Cena s DPH

30 161 Kč

bílá

## Vigo



## Technické parametry:

Výkon	3 - 8 kW
Rozměry (š x v x h)	465 x 1162 x 465 mm
Průměr kouřovodu	ø 150 mm
Vývod kouřovodu	zadní
Hmotnost	121 kg
Vytápěcí schopnost	60 - 160 m <sup>3</sup>
Použité palivo	dřevo
Min. tah komínu	12 Pa

Objednací číslo

409012

Cena s DPH

33 228 Kč

černá - mastek

pískovec vč. horní desky (černý plech)

HB-40901

## Alborg



## Technické parametry:

Výkon	3 - 8 kW
Rozměry (š x v x h)	560 x 860 x 406 mm
Průměr kouřovodu	ø 130 mm
Vývod kouřovodu	vrchní, zadní
Hmotnost	132 kg
Vytápěcí schopnost	60 - 160 m <sup>3</sup>
Použité palivo	dřevo, dřevěné brikety, hnědouhelné brikety
Min. tah komínu	12 Pa

Objednací číslo

PT-4001

Cena s DPH

18 646 Kč

keramika, černý plech

## Viking



## Technické parametry:

Výkon	2,5 - 7 kW
Rozměry (š x v x h)	499 x 953 x 426 mm
Průměr kouřovodu	ø 130 mm
Vývod kouřovodu	vrchní, zadní
Hmotnost	65 kg
Vytápěcí schopnost	50 - 140 m <sup>3</sup>
Použité palivo	dřevo, dřevěné brikety, hnědouhelné brikety
Min. tah komínu	12 Pa

Objednací číslo

PT-40792

Cena s DPH

14 821 Kč

černý plech

## Stockholm 8 keramika



## Technické parametry:

Výkon	4 - 10 kW
Rozměry (š x v x h)	626 x 1230 x 455 mm
Průměr kouřovodu	ø 150 mm
Vývod kouřovodu	vrchní, zadní
Hmotnost	180 kg
Vytápěcí schopnost	80 - 200 m <sup>3</sup>
Použité palivo	dřevo/dřevěné brikety
Min. tah komínu	12 Pa

Objednací číslo

PT-40720

Cena s DPH

24 861 Kč

keramika, černý plech

## Hede 3D air



Novinka v sortimentu

## Technické parametry:

Výkon	2 - 6 kW
Rozměry (š x v x h)	376 x 906 x 402 mm
Průměr kouřovodu	ø 130 mm
Hmotnost	82 kg
Vytápěcí schopnost	160 m <sup>3</sup>
Použité palivo	dřevo, dřevěné brikety
Účinnost	80,7 %
Min. tah komínu	12 Pa
Externí vzduch	ano

Objednací číslo

-

Cena s DPH

40 000 Kč

černá

Exkluzivně

Krbová kamna

Palačova kamna  
a sporáky

Krbové vložky

Příslušenství  
krby, kamna

Zahradní grily

Kotle na tuhá paliva

Příslušenství  
kotle



## Hede 4D air


 Novinka  
v sortimentu

**Technické parametry:**  
 Výkon 2 - 8 kW  
 Rozměry (š x v x h) 506 x 916 x 432 mm  
 Průměr kouřovodu ø 130 mm  
 Hmotnost 105 kg  
 Vytápěcí schopnost 160 m<sup>3</sup>  
 Použité palivo dřevo, dřevěné brikety  
 Účinnost 80,5 %  
 Min. tah komínu 12 Pa  
 Externí vzduch ano

černá

 Objednací číslo -  
 Cena s DPH **43 820 Kč**

## Hede 1D Panorama


 Novinka  
v sortimentu

**Technické parametry:**  
 Výkon 2 - 8 kW  
 Rozměry (š x v x h) 496 x 937 x 286 mm  
 Průměr kouřovodu ø 130 mm  
 Hmotnost 79 kg  
 Vytápěcí schopnost 160 m<sup>3</sup>  
 Použité palivo dřevo, dřevěné brikety  
 Účinnost 82,7 %  
 Min. tah komínu 12 Pa  
 Externí vzduch ne

černá

 Objednací číslo -  
 Cena s DPH **37 280 Kč**

## Aduro 9-1


 Novinka  
v sortimentu

**Technické parametry:**  
 Výkon 6 kW  
 Rozměry (š x v x h) 500 x 958 x 447 mm  
 Průměr kouřovodu ø 150 mm  
 Vývod kouřovodu vrchní, zadní  
 Hmotnost 100 kg  
 Vytápěcí schopnost 60 - 180 m<sup>3</sup>  
 Použité palivo dřevo, dřevěné brikety  
 Účinnost 81,3 %  
 Min. tah komínu 12 Pa

černá

 Objednací číslo **50292**  
 Cena s DPH **54 490 Kč**

## Aduro 9-3


 Novinka  
v sortimentu

**Technické parametry:**  
 Výkon 6 kW  
 Rozměry (š x v x h) 500 x 1040 x 447 mm  
 Průměr kouřovodu ø 150 mm  
 Vývod kouřovodu vrchní, zadní  
 Hmotnost 103 kg  
 Vytápěcí schopnost 60 - 180 m<sup>3</sup>  
 Použité palivo dřevo, dřevěné brikety  
 Účinnost 81,3 %  
 Min. tah komínu 12 Pa

černá

 Objednací číslo **50294**  
 Cena s DPH **56 790 Kč**

## Aduro 12


 Novinka  
v sortimentu

**Technické parametry:**  
 Výkon 6 kW  
 Rozměry (š x v x h) 418 x 1015 x 418 mm  
 Průměr kouřovodu ø 150 mm  
 Vývod kouřovodu vrchní, zadní  
 Hmotnost 108 kg  
 Vytápěcí schopnost 30 - 140 m<sup>2</sup>  
 Použité palivo dřevo, dřevěné brikety  
 Účinnost 82,2 %  
 Min. tah komínu 12 Pa

černá

 Objednací číslo **50523**  
 Cena s DPH **65 090 Kč**

## Bombay - E


 Novinka  
v sortimentu

la excelencia en el fuego

**Technické parametry:**  
 Výkon 7 kW  
 Rozměry (š x v x h) 450 x 1292 x 450 mm  
 Průměr kouřovodu ø 150 mm  
 Vývod kouřovodu vrchní  
 Hmotnost 104 kg  
 Vytápěcí schopnost 173 m<sup>3</sup>  
 Použité palivo dřevo, ekobrikety  
 Min. tah komínu 12 Pa

inox-mat

 Objednací číslo **BRI-303**  
 Cena s DPH **34 990 Kč**

## Bremen



**Technické parametry:**  
 Výkon 11,5 kW  
 Rozměry (š x v x h) 803 x 788 x 543 mm  
 Průměr kouřovodu ø 150 mm  
 Vývod kouřovodu přestavitelný vrchní  
 Hmotnost 167 kg  
 Vytápěcí schopnost 180 - 287 m<sup>3</sup>  
 Použité palivo dřevo, dřevěné brikety

rohová, litinová

Objednací číslo  
**BREMEN**Cena s DPH  
**39 900 Kč**

## Etna



**Technické parametry:**  
 Výkon 11,5 kW (dřevo)  
 8,5 kW (uhlí)  
 Rozměry (š x v x h) 730 x 775 x 475 mm  
 Průměr kouřovodu ø 150 mm  
 Vývod kouřovodu vrchní  
 Hmotnost 150 kg  
 Vytápěcí schopnost 180 - 280 m<sup>3</sup>  
 Použité palivo dřevo, hnědé uhlí

litinová

Objednací číslo  
**ETNA**Cena s DPH  
**38 990 Kč**

## Monza



**Technické parametry:**  
 Výkon 9 kW  
 Rozměry (š x v x h) 583 x 1005 x 470 mm  
 Průměr kouřovodu ø 150 mm  
 Vývod kouřovodu vrchní  
 Hmotnost 145 kg  
 Vytápěcí schopnost 140 - 225 m<sup>3</sup>  
 Použité palivo dřevo, dřevěné brikety  
 Min. tah komínu 12 Pa

antracitová

Objednací číslo  
**BR64**Cena s DPH  
**39 990 Kč**

## Tudela - s troubou



**Technické parametry:**  
 Výkon 13 kW  
 Rozměry (š x v x h) 556 x 1004 x 399 mm  
 Průměr kouřovodu ø 150 mm  
 Vývod kouřovodu vrchní  
 Hmotnost 92 kg  
 Vytápěcí schopnost 200 - 325 m<sup>3</sup>  
 Použité palivo dřevo, dřevěné brikety

černá

Objednací číslo  
**TUDELA**Cena s DPH  
**30 300 Kč**

## Versalles Vision



**Technické parametry:**  
 Výkon 12 kW  
 Rozměry (š x v x h) 772 x 1071 x 439 mm  
 Průměr kouřovodu ø 150 mm  
 Vývod kouřovodu vrchní  
 Hmotnost 154 kg  
 Vytápěcí schopnost 180 - 300 m<sup>3</sup>  
 Použité palivo dřevo, dřevěné brikety  
 Min. tah komínu 12 Pa

antracitová

Objednací číslo  
**BR707**Cena s DPH  
**50 390 Kč**

## ARINA 1120




**Technické parametry:**  
 Výkon 10 kW  
 Rozměry (š x v x h) 480 x 728 x 451 mm  
 Průměr kouřovodu ø 120 mm  
 Vývod kouřovodu vrchní  
 Hmotnost 115 kg  
 Vytápěcí schopnost až 200 m<sup>3</sup>  
 Použité palivo dřevo, dřevěné brikety  
 Min. tah komínu 12 Pa

černá

Objednací číslo  
**GU.1120**Cena s DPH  
**20 949 Kč**

## ARINA 1210


 Novinka  
v sortimentu



**Technické parametry:**

Výkon	10 kW
Rozměry (š x v x h)	480 x 825 x 451 mm
Průměr kouřovodu	ø 120 mm
Vývod kouřovodu	vrchní
Hmotnost	123 kg
Vytápěcí schopnost	až 200 m <sup>3</sup>
Použité palivo	dřevo, dřevěné brikety
Min. tah komínu	12 Pa

černá

**Objednací číslo**

GU.1210

**Cena s DPH**
**22 007 Kč**

## ARINA 2210


 Novinka  
v sortimentu



**Technické parametry:**

Výkon	10 kW
Rozměry (š x v x h)	480 x 825 x 451 mm
Průměr kouřovodu	ø 120 mm
Vývod kouřovodu	vrchní
Hmotnost	123 kg
Vytápěcí schopnost	až 200 m <sup>3</sup>
Použité palivo	dřevo, dřevěné brikety
Min. tah komínu	12 Pa

černá

**Objednací číslo**

GU.2210

**Cena s DPH**
**22 008 Kč**

## ELIPTIKO


 Novinka  
v sortimentu



**Technické parametry:**

Výkon	7 kW
Rozměry (š x v x h)	477 x 800 x 473,5 mm
Průměr kouřovodu	ø 120 mm
Vývod kouřovodu	vrchní
Hmotnost	116 kg
Vytápěcí schopnost	až 140 m <sup>3</sup>
Použité palivo	dřevo, dřevěné brikety
Min. tah komínu	12 Pa

černá

**Objednací číslo**

GU.12349

**Cena s DPH**
**23 355 Kč**

## ISKRA


 Novinka  
v sortimentu



**Technické parametry:**

Výkon	6 kW
Rozměry (š x v x h)	430 x 670 x 485 mm
Průměr kouřovodu	ø 120 mm
Vývod kouřovodu	vrchní
Hmotnost	70 kg
Vytápěcí schopnost	až 120 m <sup>3</sup>
Použité palivo	dřevo, dřevěné brikety
Min. tah komínu	12 Pa

černá

**Objednací číslo**

GU.12348

**Cena s DPH**
**14 257 Kč**

## LAVA


 Novinka  
v sortimentu



**Technické parametry:**

Výkon	12,5 kW
Rozměry (š x v x h)	540 x 900 x 493 mm
Průměr kouřovodu	ø 120 mm
Vývod kouřovodu	vrchní
Hmotnost	155 kg
Vytápěcí schopnost	až 150 m <sup>3</sup>
Použité palivo	dřevo, dřevěné brikety
Min. tah komínu	12 Pa

černá

**Objednací číslo**

GU.12345

**Cena s DPH**
**28 649 Kč**

## Amos


**HS Flamingo**

Teplo do Vašeho domova

**Technické parametry:**

Výkon	3 - 12 kW
Rozměry (š x v x h)	678 x 855 x 492 mm
Průměr kouřovodu	ø 150 mm
Vývod kouřovodu	vrchní
Hmotnost	145 kg
Vytápěcí schopnost	60 - 240 m <sup>3</sup>
Použité palivo	dřevo, dřevěné brikety
Min. tah komínu	12 Pa

šedá

**Objednací číslo**

HSF02-027

**Cena s DPH**
**33 690 Kč**

červená

HSF02-029

**34 090 Kč**

hnědá - sametová

HSF02-036

**33 990 Kč**

krémová

HSF02-034

**33 790 Kč**

olivová

HSF02-037

**33 590 Kč**



## Bali



## HS Flamingo

Teplota do Vašeho domova

## Technické parametry:

Výkon	3 - 12 kW
Rozměry (š x v x h)	709 x 890 x 441 mm
Průměr kouřovodu	ø 150 mm
Vývod kouřovodu	vrchní
Hmotnost	152 kg
Vytápěcí schopnost	60 - 240 m <sup>3</sup>
Použité palivo	dřevo, dřevěné brikety
Min. tah komínu	12 Pa

## Objednací číslo

bílá / bordó	HSF44-001 / HSF44-002
hnědá / krémová	HSF44-003 / HSF44-004
modrá / zelená	HSF44-005 / HSF44-006

## Cena s DPH

46 890 Kč

## Espo II



## HS Flamingo

Teplota do Vašeho domova

## Technické parametry:

Výkon	3 - 12 kW
Rozměry (š x v x h)	590 x 845 x 425 mm
Průměr kouřovodu	ø 150 mm
Vývod kouřovodu	vrchní
Hmotnost	121,5 kg
Vytápěcí schopnost	60 - 240 m <sup>3</sup>
Použité palivo	dřevo, dřevěné brikety
Min. tah komínu	12 - 14 Pa

## Objednací číslo

hnědá - sametová	HSF02-062
creme / olivová	HSF02-068 / HSF02-063

## Cena s DPH

30 190 Kč

## Evenes



## HS Flamingo

Teplota do Vašeho domova

## Technické parametry:

Výkon	3 - 12 kW
Rozměry (š x v x h)	610 x 903 x 417 mm
Průměr kouřovodu	ø 150 mm
Vývod kouřovodu	vrchní
Hmotnost	138 kg
Vytápěcí schopnost	60 - 240 m <sup>3</sup>
Použité palivo	dřevo, dřevěné brikety
Min. tah komínu	12 Pa

## Objednací číslo

červená / olivová	HSF02-046 / HSF02-040
krémová	HSF02-043
šedá	HSF02-048

## Cena s DPH

28 590 Kč

28 690 Kč

28 490 Kč

## Grande I



## HS Flamingo

Teplota do Vašeho domova

## Technické parametry:

Výkon	13 - 21 kW
Rozměry (š x v x h)	674 x 1175 x 619 mm
Průměr kouřovodu	ø 150 mm
Vývod kouřovodu	vrchní
Hmotnost	193 kg
Vytápěcí schopnost	260 - 420 m <sup>3</sup>
Použité palivo	dřevo, dřevěné brikety
Min. tah komínu	12 Pa

## Objednací číslo

černá	HSF41-005
hnědá - sametová / krémová	HSF41-015 / HSF41-020
šedá / olivová	HSF41-021 / HSF41-007

## Cena s DPH

42 990 Kč

47 790 Kč

47 690 Kč

## Masterflamme Pico I



## HS Flamingo

Teplota do Vašeho domova

## Technické parametry:

Výkon	13 - 11 kW
Rozměry (š x v x h)	596 x 901 x 501 mm
Průměr kouřovodu	ø 150 mm
Vývod kouřovodu	vrchní
Hmotnost	128 kg
Vytápěcí schopnost	60 - 220 m <sup>3</sup>
Použité palivo	dřevo, dřevěné brikety
Min. tah komínu	12 Pa

## Objednací číslo

hnědá - sametová	HSF41-013
olivová / krémová	HSF41-011 / HSF41-032
šedá / černá	HSF41-033 / HSF41-001

## Cena s DPH

36 390 Kč

## Masterflamme Pico II - s ohřívací plotnou



## HS Flamingo

Teplota do Vašeho domova

## Technické parametry:

Výkon	3 - 11 kW
Rozměry (š x v x h)	596 x 940 x 501 mm
Průměr kouřovodu	ø 150 mm
Vývod kouřovodu	vrchní
Hmotnost	118 kg
Vytápěcí schopnost	60 - 220 m <sup>3</sup>
Použité palivo	dřevo, dřevěné brikety
Min. tah komínu	12 Pa

## Objednací číslo

hnědá - sametová	HSF41-014
olivová	HSF41-012

## Cena s DPH

38 790 Kč

## Meland


**HS Flamingo**

Teplý domov

**Technické parametry:**

Výkon	3 - 12 kW
Rozměry (š x v x h)	555 x 1019 x 410 mm
Průměr kouřovodu	ø 150 mm
Vývod kouřovodu	vrchní
Hmotnost	119 kg
Vytápěcí schopnost	60 - 240 m <sup>3</sup>
Použité palivo	dřevo, dřevěné brikety
Min. tah komínu	12 Pa

Objednací číslo	Cena s DPH
bilá	HSF02-009 <b>27 190 Kč</b>
běžová / bělený dub	HSF02-002 / HSF02-059 <b>27 490 Kč</b>
javor / ořech	HSF02-050 / HSF02-057 <b>27 290 Kč</b>

## Merano


**HS Flamingo**

Teplý domov

**Technické parametry:**

Výkon	5,5 - 10,5 kW
Rozměry (š x v x h)	350 x 300 x 235 mm
Průměr kouřovodu	ø 150 mm
Vývod kouřovodu	vrchní
Hmotnost	125 kg
Vytápěcí schopnost	60 - 240 m <sup>3</sup>
Použité palivo	dřevo, dřevěné brikety
Min. tah komínu	12 Pa

Objednací číslo	Cena s DPH
bilá	EKO-004006 <b>12 645 Kč</b>

## Stavanger


**HS Flamingo**

Teplý domov

**Technické parametry:**

Výkon	3 - 12 kW
Rozměry (š x v x h)	555 x 910 x 410 mm
Průměr kouřovodu	ø 150 mm
Vývod kouřovodu	vrchní
Hmotnost	111 kg
Vytápěcí schopnost	60 - 240 m <sup>3</sup>
Použité palivo	dřevo, dřevěné brikety
Min. tah komínu	12 Pa

Objednací číslo	Cena s DPH
černá - šedá	HSF02-004 <b>26 790 Kč</b>
černá	HSF02-011 <b>26 790 Kč</b>

## Vario Peru 11kW - teplovzdušná


**HS Flamingo**

Teplý domov

**Technické parametry:**

Výkon	11 kW
Rozměry (š x v x h)	761 x 1023 x 492 mm
Průměr kouřovodu	ø 150 mm
Vývod kouřovodu	vrchní
Hmotnost	215 kg
Vytápěcí schopnost	140 - 300 m <sup>3</sup>
Použité palivo	dřevo, dřevěné brikety
Min. tah komínu	12 Pa

Objednací číslo	Cena s DPH
hnědá	HSF34-116 <b>73 390 Kč</b>
bilá / zelená	HSF34-113 / HSF34-119 <b>73 390 Kč</b>

## F 100 ECO.2 LL SE


**JØTUL**
**Technické parametry:**

Výkon	4,9 kW
Rozměry (š x v x h)	528 x 630 x 445 mm
Průměr kouřovodu	ø 125 / 150 mm
Vývod kouřovodu	vrchní, zadní
Hmotnost	89 kg
Vytápěcí schopnost	200 m <sup>3</sup>
Použité palivo	dřevo, dřevěné brikety
Min. tah komínu	12 Pa

Objednací číslo	Cena s DPH
černý lak	30059881 <b>32 990 Kč</b>
modročerný smalt	30059883 <b>38 490 Kč</b>
smalt slonová kost	30059884 <b>38 490 Kč</b>

## F 200


**JØTUL**
**Technické parametry:**

Výkon	5 kW
Rozměry (š x v x h)	561 x 755 x 472 mm
Průměr kouřovodu	ø 150 mm
Vývod kouřovodu	vrchní, zadní
Hmotnost	138 kg
Vytápěcí schopnost	200 m <sup>3</sup>
Použité palivo	dřevo, dřevěné brikety
Min. tah komínu	12 Pa

Objednací číslo	Cena s DPH
černý lak	30054641 <b>55 990 Kč</b>

## F 163




## Technické parametry:

Výkon	5 kW
Rozměry (š x v x h)	450 x 903 x 447 mm
Průměr kouřovodu	ø 150 mm
Vývod kouřovodu	vrchní, zadní
Hmotnost	115 kg
Vytápěcí schopnost	200 m <sup>3</sup>
Použité palivo	dřevo, dřevěné brikety
Min. tah komínu	12 Pa

Objednací číslo	Cena s DPH
černý lak 30023267	49 990 Kč
bílý smalt 30036894	59 990 Kč

černý lak  
bílý smalt

## F 205




## Technické parametry:

Výkon	5 kW
Rozměry (š x v x h)	521 x 755 x 472 mm
Průměr kouřovodu	ø 150 mm
Vývod kouřovodu	vrchní, zadní
Hmotnost	138 kg
Vytápěcí schopnost	200 m <sup>3</sup>
Použité palivo	dřevo, dřevěné brikety
Min. tah komínu	12 Pa

Objednací číslo	Cena s DPH
černý lak 30054649	55 990 Kč

černý lak

## F 400 ECO SE




## Technické parametry:

Výkon	7 kW
Rozměry (š x v x h)	665 x 727 x 605 mm
Průměr kouřovodu	ø 150 mm
Vývod kouřovodu	vrchní, zadní
Hmotnost	158 kg
Vytápěcí schopnost	300 m <sup>3</sup>
Použité palivo	dřevo, dřevěné brikety
Min. tah komínu	12 Pa

Objednací číslo	Cena s DPH
černý lak 30058790	59 990 Kč
modročerný smalt 30058791	66 990 Kč
smalt slonová kost 30058792	67 990 Kč

černý lak  
modročerný smalt  
smalt slonová kost

## F 105 R LL




## Technické parametry:

Výkon	4,5 kW
Rozměry (š x v x h)	410 x 690 x 325 mm
Průměr kouřovodu	ø 125 mm
Vývod kouřovodu	vrchní, zadní
Hmotnost	97 kg
Vytápěcí schopnost	200 m <sup>3</sup>
Použité palivo	dřevo, dřevěné brikety
Min. tah komínu	12 Pa

Objednací číslo	Cena s DPH
černý lak 30050007	51 990 Kč
bílý smalt 30050008	59 990 Kč

černý lak  
bílý smalt

## F 305 R LL




## Technické parametry:

Výkon	7 kW
Rozměry (š x v x h)	560 x 850 x 395 mm
Průměr kouřovodu	ø 150 mm
Vývod kouřovodu	vrchní, zadní
Hmotnost	137 kg
Vytápěcí schopnost	300 m <sup>3</sup>
Použité palivo	dřevo, dřevěné brikety
Min. tah komínu	12 Pa

Objednací číslo	Cena s DPH
černý lak 30049937	55 990 Kč
bílý smalt 30049939	68 990 Kč

černý lak  
bílý smalt

## F 373v2 Advance




## Technické parametry:

Výkon	6 kW
Rozměry (š x v x h)	443 x 1155 x 453 mm
Průměr kouřovodu	ø 150 mm
Vývod kouřovodu	vrchní, zadní
Hmotnost	156 kg
Vytápěcí schopnost	250 m <sup>3</sup>
Použité palivo	dřevo, dřevěné brikety
Min. tah komínu	12 Pa

Objednací číslo	Cena s DPH
černý lak F 373v2 Advance BP	73 990 Kč
bílý smalt 30061059	99 990 Kč

černý lak  
bílý smalt



**F 500 ECO SE**

**Technické parametry:**

Výkon	8,8 kW
Rozměry (š x v x h)	793 x 732 x 713 mm
Průměr kouřovodu	ø 150 mm
Vývod kouřovodu	vrchní, zadní
Hmotnost	200 kg
Vytápěcí schopnost	350 m <sup>3</sup>
Použité palivo	dřevo, dřevěné brikety
Min. tah komínu	12 Pa

**Objednací číslo**
**30058692**
**Cena s DPH**
**67 990 Kč**

černý lak

další varianty: modročerný smalt, smalt slonová kost

**F 520**

**Technické parametry:**

Výkon	7 kW
Rozměry (š x v x h)	594 x 1000 x 532 mm
Průměr kouřovodu	ø 150 mm
Vývod kouřovodu	vrchní
Hmotnost	170 kg
Vytápěcí schopnost	300 m <sup>3</sup>
Použité palivo	dřevo, dřevěné brikety
Min. tah komínu	12 Pa

**Objednací číslo**
**30049347**
**Cena s DPH**
**92 990 Kč**

černý lak

**F 602 ECO**

**Technické parametry:**

Výkon	4,9 kW
Rozměry (š x v x h)	320 x 637 x 540 mm
Průměr kouřovodu	ø 125 mm
Vývod kouřovodu	vrchní, zadní
Hmotnost	86 kg
Vytápěcí schopnost	200 m <sup>3</sup>
Použité palivo	dřevo, dřevěné brikety
Min. tah komínu	12 Pa

**Objednací číslo**
**30054879**
**Cena s DPH**
**32 990 Kč**

černý lak

**F 481**

**Technické parametry:**

Výkon	6 kW
Rozměry (š x v x h)	466 x 1180 x 460 mm
Průměr kouřovodu	ø 150 mm
Vývod kouřovodu	vrchní, zadní
Hmotnost	198 kg
Vytápěcí schopnost	250 m <sup>3</sup>
Použité palivo	dřevo, dřevěné brikety
Min. tah komínu	12 Pa

**Objednací číslo**
**30047088+51047110+51047124**
**Cena s DPH**
**89 990 Kč**

černý lak

**Sofie VSP 9114 - kamna**

**Technické parametry:**

Výkon	9 kW
Rozměry (š x v x h)	515 x 850 x 575 mm
Průměr kouřovodu	ø 120 mm
Vývod kouřovodu	vrchní
Hmotnost	130 kg
Vytápěcí schopnost	150 m <sup>3</sup>
Použité palivo	dřevo, dř. brikety
Prům. spotř. dřeva	3 kg/h
Min. tah komínu	12 Pa

**Objednací číslo**
**VSP-9114.7482**
**Cena s DPH**
**30 290 Kč**

zelená\*

béžová\*

\*chrom. doplňky

**Koza K6**

**Technické parametry:**

Výkon	9 kW
Rozměry (š x v x h)	578 x 630 x 490 mm
Průměr kouřovodu	ø 130 mm
Vývod kouřovodu	vrchní, zadní
Hmotnost	115 kg
Vytápěcí schopnost	120 - 270 m <sup>3</sup>
Použité palivo	dřevo, ekobrikety
Min. tah komínu	10 Pa

**Objednací číslo**
**KOZA/K6/130**
**Cena s DPH**
**17 712 Kč**

## Candy 4.0

Novinka  
v sortimentu


## Technické parametry:

Výkon	6,2 kW
Rozměry (š x v x h)	404 x 890 x 397 mm
Průměr kouřovodu	ø 120 mm
Vývod kouřovodu	vrchní
Hmotnost	85 kg
Vytápěcí schopnost	177 m <sup>3</sup>
Použité palivo	dřevo, dřevěné brikety
Účinnost	85,1 %
Min. tah komínu	12 Pa

černá

Objednací číslo

7119301

Cena s DPH

27 190 Kč

## Fedora




## Technické parametry:

Výkon	8,3 kW
Rozměry (š x v x h)	559 x 1035 x 547 mm
Průměr kouřovodu	ø 130 mm
Vývod kouřovodu	vrchní, zadní
Hmotnost	175 kg
Vytápěcí schopnost	240 m <sup>3</sup>
Použité palivo	dřevo, dřevěné brikety
Min. tah komínu	12 Pa
Účinnost	86,4 %

bordó

Objednací číslo

7112700

Cena s DPH

59 310 Kč

bílá

7112703

## Emiliana

Novinka  
v sortimentu


## Technické parametry:

Výkon	6,5 kW
Rozměry (š x v x h)	453 x 950 x 490 mm
Průměr kouřovodu	ø 120 mm
Vývod kouřovodu	vrchní
Hmotnost	140 kg
Vytápěcí schopnost	186 m <sup>3</sup>
Použité palivo	dřevo, dř. brikety
Účinnost	88,7 %
Min. tah komínu	12 Pa

bordó

Objednací číslo

7112600

Cena s DPH

49 050 Kč

bílá

7112603

## Gemma Elegance

Novinka  
v sortimentu


## Technické parametry:

Výkon	6 kW
Rozměry (š x v x h)	460 x 840 x 495 mm
Průměr kouřovodu	ø 120 mm
Vývod kouřovodu	vrchní
Hmotnost	85 kg
Vytápěcí schopnost	180 m <sup>3</sup>
Použité palivo	dřevo, ekobrikety
Účinnost	82,2 %
Min. tah komínu	12 Pa

bordó

Objednací číslo

7111600

Cena s DPH

31 870 Kč

bílá

7111603

## Isetta Evo 4.0




## Technické parametry:

Výkon	7,3 kW
Rozměry (š x v x h)	660 x 706 x 450 mm
Průměr kouřovodu	ø 150 mm
Vývod kouřovodu	vrchní, zadní
Hmotnost	160 kg
Vytápěcí schopnost	209 m <sup>3</sup>
Použité palivo	dřevo, dř. brikety
Účinnost	83,6 %
Min. tah komínu	12 Pa

litinová, černý smalt

Objednací číslo

7119002

Cena s DPH

49 520 Kč

## Super Junior




## Technické parametry:

Výkon	5 kW
Rozměry (š x v x h)	360 x 771 x 419 mm
Průměr kouřovodu	ø 120 mm
Vývod kouřovodu	vrchní
Hmotnost	64 kg
Vytápěcí schopnost	143 m <sup>3</sup>
Použité palivo	dřevo
Účinnost	80 %
Min. tah komínu	12 Pa

černá

Objednací číslo

7111076

Cena s DPH

21 810 Kč

zelená

7111072

Exkluzivně

Krbová kamna

Peletová kamna  
a sporáky

Krbové vložky

Příslušenství  
krby, kamna

Zahradní grily

Kotle na tuhá paliva

Příslušenství  
kotle

## Barun

**Plamen**


**Technické parametry:**

Výkon	8 - 11 kW
Rozměry (š x v x h)	728 x 840 x 520 mm
Průměr kouřovodu	ø 180 mm
Vývod kouřovodu	vrchní
Hmotnost	185 kg
Vytápěcí schopnost	160 m <sup>3</sup>
Použité palivo	dřevo, dř. brikety
Min. tah komínu	12 Pa

litinová, černá

**Objednací číslo**
**18478**
**Cena s DPH**
**29 690 Kč**

## Glas Franklin

**Plamen**


**Technické parametry:**

Výkon	13 kW
Rozměry (š x v x h)	860 x 800 x 630 mm
Průměr kouřovodu	ø 150 mm
Vývod kouřovodu	vrchní, zadní
Hmotnost	145 kg
Vytápěcí schopnost	200 m <sup>3</sup>
Použité palivo	dřevo, dř. brikety
Min. tah komínu	12 Pa

litinová, černá

**Objednací číslo**
**008308**
**Cena s DPH**
**29 990 Kč**

## Dora 8N

**Plamen**


**Technické parametry:**

Výkon	6 - 8 kW
Rozměry (š x v x h)	380 x 847 x 435 mm
Průměr kouřovodu	ø 120 mm
Vývod kouřovodu	vrchní
Hmotnost	63,5 kg
Vytápěcí schopnost	144 m <sup>3</sup>
Použité palivo	dřevo, dř. brikety
Min. tah komínu	12 Pa

litina, černá

**Objednací číslo**
**016030**
**Cena s DPH**
**14 690 Kč**

litina, zelená

**016105**

## Dora 10N

**Plamen**


**Technické parametry:**

Výkon	9 kW
Rozměry (š x v x h)	380 x 987 x 435 mm
Průměr kouřovodu	ø 120 mm
Vývod kouřovodu	vrchní
Hmotnost	64,5 kg
Vytápěcí schopnost	180 m <sup>3</sup>
Použité palivo	dřevo, dř. brikety
Min. tah komínu	12 Pa

litina, černá

**Objednací číslo**
**016152**
**Cena s DPH**
**15 880 Kč**

litina, zelená

**016153**

## Trenk

**Plamen**


**Technické parametry:**

Výkon	11 kW
Rozměry (š x v x h)	350 x 750 x 650 mm
Průměr kouřovodu	ø 120 mm
Vývod kouřovodu	vrchní
Hmotnost	74,5 kg
Vytápěcí schopnost	160 m <sup>3</sup>
Použité palivo	dřevo, dřevěné brikety

černá

**Objednací číslo**
**016307**
**Cena s DPH**
**12 990 Kč**

## Amity 3

**Plamen**


**Technické parametry:**

Výkon	8 - 11 kW
Rozměry (š x v x h)	597 x 764 x 519 mm
Průměr kouřovodu	ø 120 mm
Vývod kouřovodu	vrchní
Hmotnost	122 kg
Vytápěcí schopnost	160 m <sup>3</sup>
Použité palivo	dřevo, dř. brikety
Min. tah komínu	12 Pa

s varnou plotýnkou

litinová, černá

**Objednací číslo**
**16995**
**Cena s DPH**
**18 690 Kč**

Doproděj



## Amity 3N


 **Plamen**

<b>Technické parametry:</b>	
Výkon	11 kW
Rozměry (š x v x h)	597 x 764 x 519 mm
Průměr kouřovodu	ø 120 mm
Vývod kouřovodu	vrchní
Hmotnost	122 kg
Vytápěcí schopnost	160 m <sup>3</sup>
Použité palivo	dřevo, dř. brikety
Min. tah komínu	12 Pa
s varnou plotýnkou	

litinová, černá

Objednací číslo

024606

Cena s DPH

15 990 Kč

## Nera


 **Plamen**

<b>Technické parametry:</b>	
Výkon	13 kW
Rozměry (š x v x h)	480 x 1185 x 490 mm
Průměr kouřovodu	ø 150 mm
Vývod kouřovodu	vrchní
Hmotnost	157 kg
Vytápěcí schopnost	200 m <sup>3</sup>
Použité palivo	dřevo, dř. brikety
Min. tah komínu	12 Pa

litinová, černá

Objednací číslo

026622

Cena s DPH

33 890 Kč

## Tara


 **Plamen**

<b>Technické parametry:</b>	
Výkon	11 kW
Rozměry (š x v x h)	380 x 858 x 377 mm
Průměr kouřovodu	ø 120 mm
Vývod kouřovodu	vrchní
Hmotnost	118 kg
Vytápěcí schopnost	120 m <sup>3</sup>
Použité palivo	dřevo, dř. brikety
Min. tah komínu	12 Pa
s varnou plotýnkou	

litinová, černá

Objednací číslo

031331

Cena s DPH

15 990 Kč

## Tena


 **Plamen**

<b>Technické parametry:</b>	
Výkon	8 - 11 kW
Rozměry (š x v x h)	750 x 750 x 560 mm
Průměr kouřovodu	ø 150 mm
Vývod kouřovodu	zadní
Hmotnost	165 kg
Vytápěcí schopnost	200 m <sup>3</sup>
Použité palivo	dřevo, dř. brikety
Min. tah komínu	10 Pa

litinová, černá

Objednací číslo

011243

Cena s DPH

23 790 Kč

## Tena N


 **Plamen**

<b>Technické parametry:</b>	
Výkon	11 kW
Rozměry (š x v x h)	750 x 750 x 520 mm
Průměr kouřovodu	ø 150 mm
Vývod kouřovodu	zadní
Hmotnost	165 kg
Vytápěcí schopnost	200 m <sup>3</sup>
Použité palivo	dřevo, dř. brikety
Min. tah komínu	10 Pa

litinová, černá

Objednací číslo

031265

Cena s DPH

28 900 Kč

## Tena termo - s výměníkem


 **Plamen**

<b>Technické parametry:</b>	
Výkon	20 / 7,5 kW
Rozměry (š x v x h)	750 x 750 x 520 mm
Průměr kouřovodu	ø 150 mm
Vývod kouřovodu	zadní
Hmotnost	179 kg
Vytápěcí schopnost	360 m <sup>3</sup>
Použité palivo	dřevo, dř. brikety
Min. tah komínu	10 Pa

litinová, černá

Objednací číslo

019148

Cena s DPH

35 900 Kč

## Alberto


**Technické parametry:**

Výkon	11 kW
Rozměry (š x v x h)	630 x 829 x 441 mm
Průměr kouřovodu	ø 150 mm
Vývod kouřovodu	vrchní
Hmotnost	140 kg
Vytápěcí schopnost	160 m <sup>3</sup>
Použité palivo	dřevo, dř. brikety
Min. tah komínu	12 Pa

litinová, černá

**Objednací číslo**
**035067**
**Cena s DPH**
**28 790 Kč**

## Hana


**Technické parametry:**

Výkon	11 kW
Rozměry (š x v x h)	485 x 1187 x 430 mm
Průměr kouřovodu	ø 150 mm
Vývod kouřovodu	vrchní
Hmotnost	121 kg
Vytápěcí schopnost	160 m <sup>3</sup>
Použité palivo	dřevo, dřevěné brikety

šedá

**Objednací číslo**
**021695**
**Cena s DPH**
**19 880 Kč**

## FG - s troubou


**PRITY**
**Technické parametry:**

Výkon	14 kW
Rozměry (š x v x h)	570 x 930 x 530 mm
Průměr kouřovodu	ø 130 mm
Vývod kouřovodu	vrchní
Hmotnost	120 kg
Vytápěcí schopnost	280 m <sup>3</sup>
Použité palivo	dřevo, dř. brikety, ekobrikety
Min. tah komínu	12 Pa

černá

**Objednací číslo**
**PRITY FG**
**Cena s DPH**
**15 230 Kč**

## K1


**PRITY**
**Technické parametry:**

Výkon	9 kW
Rozměry (š x v x h)	450 x 760 x 380 mm
Průměr kouřovodu	ø 130 mm
Vývod kouřovodu	vrchní
Hmotnost	61 kg
Vytápěcí schopnost	max. 180 m <sup>3</sup>
Použité palivo	dřevo, dřevěné brikety
Min. tah komínu	12 Pa

černá

**Objednací číslo**
**PRITY K1**
**Cena s DPH**
**7 490 Kč**

## K1 R


**PRITY**
**Technické parametry:**

Výkon	9 kW
Rozměry (š x v x h)	430 x 750 x 390 mm
Průměr kouřovodu	ø 130 mm
Vývod kouřovodu	vrchní
Hmotnost	66 kg
Vytápěcí schopnost	225 m <sup>3</sup>
Použité palivo	dřevo, dřevěné brikety, ekobrikety
Min. tah komínu	10 Pa

černá

**Objednací číslo**
**PRITY K1R**
**Cena s DPH**
**9 075 Kč**

## Mini


**PRITY**
**Technické parametry:**

Výkon	5 kW
Rozměry (š x v x h)	390 x 620 x 470 mm
Průměr kouřovodu	ø 120 mm
Vývod kouřovodu	vrchní
Hmotnost	48 kg
Vytápěcí schopnost	100 m <sup>3</sup>
Použité palivo	dřevo, dřevěné brikety, ekobrikety
Min. tah komínu	12 Pa

černá

**Objednací číslo**
**PRITY MINI**
**Cena s DPH**
**7 490 Kč**

## Aledo 03




## Technické parametry:

Výkon	7 - 7,8 kW
Rozměry (š x v x h)	840 x 696 x 322 mm
Průměr kouřovodu	ø 150 mm
Vývod kouřovodu	vrchní
Hmotnost	164 kg
Vytápěcí schopnost	100 - 120 m <sup>3</sup>
Použité palivo	dřevo, dřevěné brikety
Min. tah komínu	12 Pa

černá, kámen

Objednací číslo  
ALEDO 03Cena s DPH  
36 190 Kč

## Riano N 01




## Technické parametry:

Výkon	3 - 7,8 kW
Rozměry (š x v x h)	963 x 827 x 410 mm
Průměr kouřovodu	ø 150 mm
Vývod kouřovodu	vrchní
Hmotnost	172 kg
Vytápěcí schopnost	110 - 130 m <sup>3</sup>
Použité palivo	dřevo, dř. brikety
Min. tah komínu	12 Pa

(30 odstínů glazury)

Objednací číslo  
RIANO N 01Cena s DPH  
32 889 Kč

## Riano N02




## Technické parametry:

Výkon	3 - 7,8 kW
Rozměry (š x v x h)	995 x 827 x 410 mm
Průměr kouřovodu	ø 150 mm
Vývod kouřovodu	vrchní
Hmotnost	194 kg
Vytápěcí schopnost	110 - 130 m <sup>3</sup>
Použité palivo	dřevo, dřevěné brikety
Min. tah komínu	12 Pa

20 odstínů glazúry

Objednací číslo  
RIANO N 02Cena s DPH  
44 990 Kč

## Riano N03




## Technické parametry:

Výkon	3 - 7,8 kW
Rozměry (š x v x h)	995 x 827 x 410 mm
Průměr kouřovodu	ø 150 mm
Vývod kouřovodu	vrchní
Hmotnost	248 kg
Vytápěcí schopnost	110 - 130 m <sup>3</sup>
Použité palivo	dřevo, dřevěné brikety
Min. tah komínu	12 Pa

Objednací číslo  
RIANO N 03Cena s DPH  
39 490 Kč

## Siena N02




## Technické parametry:

Výkon	2,9 - 7,5 kW
Rozměry (š x v x h)	652 x 977 x 403 mm
Průměr kouřovodu	ø 150 mm
Vývod kouřovodu	vrchní
Vytápěcí schopnost	149 m <sup>3</sup>
Hmotnost	245 kg
Použité palivo	dřevo, dřevěné brikety
Min. tah komínu	12 Pa

3 odstíny glazur

Objednací číslo  
SIENA N02Cena s DPH  
41 990 Kč

## Luanco N 03 Akum




## Technické parametry:

Výkon	2,9 - 7,4 kW
Rozměry (š x v x h)	468 x 1522 x 468 mm
Průměr kouřovodu	ø 150 mm
Vývod kouřovodu	vrchní
Vytápěcí schopnost	150 m <sup>3</sup>
Hmotnost	161 kg
Použité palivo	dřevo, dřevěné brikety
Min. tah komínu	11 Pa

s možností akumulace

Objednací číslo  
LUANCO N 03 AKUMCena s DPH  
46 090 Kč

Exkluzivně

Krbová kamna

Peleťová kamna  
a sporáky

Krbové vložky

Přislušenství  
krby, kamna

Zahradní grily

Kotle na tuhá paliva

Přislušenství  
kotle



## Lugo N03 Akum


**Technické parametry:**

Výkon	3 - 7,8 kW
Rozměry (š x v x h)	550 x 1530 x 457 mm
Průměr kouřovodu	ø 150 mm
Vývod kouřovodu	vrchní
Hmotnost	150 kg
Vytápěcí schopnost	100 -120 m <sup>3</sup>
Použité palivo	dřevo, dřevěné brikety
Min. tah komínu	12 Pa

s možností akumulace

Objednáací číslo	Cena s DPH
LUGO N 03 AKUM	40 590 Kč

## Evora 01


**Technické parametry:**

Výkon	2 - 6,5 kW
Rozměry (š x v x h)	528 x 996 x 398 mm
Průměr kouřovodu	ø 150 mm
Vývod kouřovodu	vrchní
Vytápěcí schopnost	100 - 120 m <sup>3</sup>
Hmotnost	123 kg
Použité palivo	dřevo, dř. brikety
Min. tah komínu	12 Pa

Objednáací číslo	Cena s DPH
EVORA 01	35 090 Kč

(30 odstínů glazury)

## Evora 02


**Technické parametry:**

Výkon	2 - 6,5 kW
Rozměry (š x v x h)	528 x 996 x 398 mm
Průměr kouřovodu	ø 150 mm
Vývod kouřovodu	vrchní, zadní
Vytápěcí schopnost	100 -120 m <sup>3</sup>
Hmotnost	157 kg
Použité palivo	dřevo, dř. brikety
Min. tah komínu	12 Pa

Objednáací číslo	Cena s DPH
Evora 02	31 790 Kč

## Evora 03


**Technické parametry:**

Výkon	3 - 8 kW
Rozměry (š x v x h)	528 x 974 x 398 mm
Průměr kouřovodu	ø 150 mm
Vývod kouřovodu	vrchní, zadní
Hmotnost	118 kg
Použité palivo	dřevo, dř. brikety
Min. tah komínu	10 Pa

Objednáací číslo	Cena s DPH
EVORA 03 ČERNÁ	28 490 Kč

černá

## Evora 07


**Technické parametry:**

Výkon	2 - 6,5 kW
Rozměry (š x v x h)	528 x 996 x 398 mm
Průměr kouřovodu	ø 150 mm
Vývod kouřovodu	vrchní, zadní
Hmotnost	127 kg
Vytápěcí schopnost	120 m <sup>3</sup>
Použité palivo	dřevo, dř. brikety
Min. tah komínu	12 Pa

Objednáací číslo	Cena s DPH
EVORA 07	31 790 Kč

## Evora 01 akum


**Technické parametry:**

Výkon	3 - 6,5 kW
Rozměry (š x v x h)	528 x 1312 x 398 mm
Průměr kouřovodu	ø 150 mm
Vývod kouřovodu	vrchní
Hmotnost	143 kg
Použité palivo	dřevo, dř. brikety
Min. tah komínu	12 Pa

s možností akumulace

Objednáací číslo	Cena s DPH
EVORA 01 AKUM	40 390 Kč

20 odstínů glazur

## Evora 02 akum




## Technické parametry:

Výkon	2 - 6,5 kW
Rozměry (š x v x h)	528 x 1312 x 398 mm
Průměr kouřovodu	ø 150 mm
Vývod kouřovodu	vrchní
Hmotnost	157 kg
Použité palivo	dřevo, dř. brikety
Min. tah komínu	12 Pa
s možností akumulace	

Objednací číslo  
EVORA 02 AKUM

Cena s DPH  
37 290 Kč

## Evora 03 akum




## Technické parametry:

Výkon	3 - 8 kW
Rozměry (š x v x h)	528 x 1312 x 398 mm
Průměr kouřovodu	ø 150 mm
Vývod kouřovodu	vrchní, zadní
Hmotnost	133 kg
Použité palivo	dřevo, dřevěné brikety
Min. tah komínu	12 Pa
s možností akumulace	

Objednací číslo  
EVORA 03 AKUM ČER

Cena s DPH  
32 889 Kč

černá

## Evora 04 akum




## Technické parametry:

Výkon	2 - 6,5 kW
Rozměry (š x v x h)	528 x 1312 x 398 mm
Průměr kouřovodu	ø 150 mm
Vývod kouřovodu	vrchní
Hmotnost	147 kg
Použité palivo	dřevo, dř. brikety
Min. tah komínu	12 Pa
s možností akumulace	

Objednací číslo  
EVORA 04 AKUM

Cena s DPH  
38 390 Kč

## Andorra




## Technické parametry:

Výkon	11,2 kW
Rozměry (š x v x h)	510 x 805 x 454 mm
Průměr kouřovodu	ø 150 mm
Vývod kouřovodu	vrchní
Hmotnost	103 kg
Vytápěcí schopnost	180 m <sup>3</sup>
Použité palivo	dřevo, dř. brikety
Min. tah komínu	12 Pa

Objednací číslo  
F9489017011

Cena s DPH  
23 530 Kč

černá, šedivá

## Atika Ceramic white Standard




## Technické parametry:

Výkon	3,8 - 12 kW
Rozměry (š x v x h)	468 x 1468 x 465 mm
Průměr kouřovodu	ø 150 mm
Vývod kouřovodu	vrchní, zadní
Hmotnost	124 kg
Použité palivo	dřevo, dřevěné brikety
Min. tah komínu	12 Pa

bílá

Objednací číslo  
F9489272010

Cena s DPH  
59 720 Kč

## Atika Steel Black




## Technické parametry:

Výkon	3,8-12 kW
Rozměry (š x v x h)	468 x 1468 x 465 mm
Průměr kouřovodu	ø 150 mm
Vývod kouřovodu	vrchní
Hmotnost	130 kg
Vytápěcí schopnost	180 m <sup>3</sup>
Použité palivo	dřevo, dř. brikety, hnědouhelné brikety
Min. tah komínu	12 Pa

černá

Objednací číslo  
F9489480611

Cena s DPH  
43 990 Kč

Exkluzivně

Krbová kamna

Peletová kamna  
a sporáky

Krbové vložky

Přísušovací  
krby, kamna

Zahradni grily

Kotle na tuhá paliva

Přísušovací  
kotle

## Alvesta II



**Technické parametry:**

Výkon	8 kW
Rozměry (š x v x h)	508 x 927 x 535 mm
Průměr kouřovodu	ø 150 mm
Vývod kouřovodu	vrchní
Hmotnost	134 kg
Vytápěcí schopnost	190 m <sup>3</sup>
Použité palivo	dřevo, dř. brikety, hnědouhelné brikety
Min. tah komínu	10 Pa

černá

Objednací číslo	Cena s DPH
<b>F9480210611</b>	<b>21 467 Kč</b>

## Borgholm



**Technické parametry:**

Výkon	10,5 kW
Rozměry (š x v x h)	645 x 970 x 369 mm
Průměr kouřovodu	ø 150 mm
Vývod kouřovodu	vrchní, zadní
Hmotnost	121 kg
Vytápěcí schopnost	165 m <sup>3</sup>
Použité palivo	dřevo, dř. brikety, hnědouhelné brikety
Min. tah komínu	12 Pa

černá, kachle tmavohnědá

Objednací číslo	Cena s DPH
<b>F9473413010</b>	<b>24 198 Kč</b>

## Cremona Top



**Technické parametry:**

Výkon	12 kW
Rozměry (š x v x h)	620 x 1230 x 440 mm
Průměr kouřovodu	ø 150 mm
Vývod kouřovodu	vrchní, zadní
Hmotnost	105 kg
Vytápěcí schopnost	190 m <sup>3</sup>
Použité palivo	dřevo, dř. brikety, hnědouhelné brikety
Min. tah komínu	10 Pa

černá, bílá

Objednací číslo	Cena s DPH
<b>F9480092011</b>	<b>29 070 Kč</b>

## Flensburg Top



**Technické parametry:**

Výkon	7 kW
Rozměry (š x v x h)	410 x 1041 x 600 mm
Průměr kouřovodu	ø 150 mm
Vývod kouřovodu	zadní
Hmotnost	65 kg
Vytápěcí schopnost	190 m <sup>3</sup>
Použité palivo	dřevo, dř. brikety, hnědouhelné brikety
Min. tah komínu	12 Pa

bílá

Objednací číslo	Cena s DPH
<b>F1459220618</b>	<b>11 965 Kč</b>

## Frankfurt



**Technické parametry:**

Výkon	13,5 kW
Rozměry (š x v x h)	750 x 1290 x 590 mm
Průměr kouřovodu	ø 150 mm
Vývod kouřovodu	vrchní
Hmotnost	153 kg
Vytápěcí schopnost	200 m <sup>3</sup>
Použité palivo	dřevo, dř. brikety
Min. tah komínu	12 Pa

šedivá

Objednací číslo	Cena s DPH
<b>F9433017011</b>	<b>30 052 Kč</b>

## Gent 2020



**Technické parametry:**

Výkon	5 kW
Rozměry (š x v x h)	530 x 833 x 380 mm
Průměr kouřovodu	ø 150 mm
Vývod kouřovodu	vrchní
Hmotnost	71 kg
Vytápěcí schopnost	124 m <sup>3</sup>
Použité palivo	dřevo, dř. brikety, hnědouhelné brikety
Min. tah komínu	12 Pa

černá

Objednací číslo	Cena s DPH
<b>F9471010611</b>	<b>9 509 Kč</b>



## Kerpen AT




**Technické parametry:**  
 Výkon 5 kW  
 Rozměry (š x v x h) 355 x 941 x 400 mm  
 Průměr kouřovodu ø 150 mm  
 Vývod kouřovodu zadní  
 Hmotnost 61 kg  
 Vytápěcí schopnost 124 m<sup>3</sup>  
 Použité palivo dřevo, hn. brikety  
 Min. tah komínu 12 Pa

Objednací číslo **Cena s DPH**  
 F1452210613 **5 982 Kč**

černá

## Bozen AT




**Technické parametry:**  
 Výkon 5 kW  
 Rozměry (š x v x h) 355 x 969 x 400 mm  
 Průměr kouřovodu ø 150 mm  
 Vývod kouřovodu vrchní  
 Hmotnost 66 kg  
 Vytápěcí schopnost 124 m<sup>3</sup>  
 Použité palivo dřevo, dř. brikety, hnědouhelné brikety  
 Min. tah komínu 12 Pa

Objednací číslo **Cena s DPH**  
 černá F1452230613 **7 818 Kč**  
 béžová / vínovočervená F1452233213 / F1452232513 **8 136 Kč**

## Verona AT




**Technické parametry:**  
 Výkon 5 kW  
 Rozměry (š x v x h) 400 x 642 x 400 mm  
 Průměr kouřovodu ø 150 mm  
 Vývod kouřovodu zadní  
 Hmotnost 71 kg  
 Vytápěcí schopnost 124 m<sup>3</sup>  
 Použité palivo dřevo, hn. brikety  
 Min. tah komínu 12 Pa

Objednací číslo **Cena s DPH**  
 černá F1452260611 **9 932 Kč**  
 bílá F1452262011 **10 330 Kč**

černá

bílá

## Horby




**Technické parametry:**  
 Výkon 10,5 kW  
 Rozměry (š x v x h) 553 x 903 x 400 mm  
 Průměr kouřovodu ø 120 mm  
 Vývod kouřovodu vrchní  
 Hmotnost 85 kg  
 Vytápěcí schopnost 165 m<sup>3</sup>  
 Použité palivo dřevo, dř. brikety, hnědouhelné brikety  
 Min. tah komínu 10 Pa

Objednací číslo **Cena s DPH**  
 černá F9473610610 **12 238 Kč**

černá

## Rivo




**Technické parametry:**  
 Výkon 4 - 12 kW  
 Rozměry (š x v x h) 890 x 1602 x 522 mm  
 Průměr kouřovodu ø 150 mm  
 Vývod kouřovodu vrchní, zadní  
 Hmotnost 179 kg  
 Vytápěcí schopnost 190 m<sup>3</sup>  
 Použité palivo dřevo, dř. brikety,  
 Min. tah komínu 12 Pa

Objednací číslo **Cena s DPH**  
 bílá F9489232011 **64 777 Kč**  
 šedá F9489247011

bílá

šedá

## Adria II - s teplovodním výměníkem




**Technické parametry:**  
 Výkon 3,3 - 10,3 kW  
 Výkon výměníku 5 kW  
 Rozměry (š x v x h) 560 x 1050 x 442 mm  
 Průměr kouřovodu ø 150 mm  
 Vývod kouřovodu vrchní  
 Hmotnost 129 / 136 kg  
 Vytápěcí schopnost 60 - 185 m<sup>3</sup>  
 Použité palivo dřevo, dřevěné brikety, uhelné brikety  
 Účinnost 83 %  
 Min. tah komínu 12 Pa

Objednací číslo **Cena s DPH**  
 černá, béžová dlažba, zl. kování 043101500000 **38 990 Kč**

černá, béžová dlažba, zl. kování

**Almo II - s teplovodním výměníkem**

**HAAS + SOHN**
**Technické parametry:**

Výkon	3,3 - 10,2 kW
Výkon výměníku	7,8 kW
Rozměry (š x v x h)	492 x 983 x 527 mm
Průměr kouřovodu	ø 150 mm
Vývod kouřovodu	vrchní
Hmotnost	148 kg
Vytápěcí schopnost	184 m <sup>3</sup>
Použité palivo	dřevo
Účinnost	78 %
Min. tah komínu	12 Pa

	Objednací číslo	Cena s DPH
černá	0434518020000	47 990 Kč
antracit	0434518040000	

**Alytus II - s teplovodním výměníkem**

**HAAS + SOHN**
**Technické parametry:**

Výkon	3,3 - 10,2 kW
Výkon výměníku	7,8 kW
Rozměry (š x v x h)	551 x 1002 x 539 mm
Průměr kouřovodu	ø 150 mm
Vývod kouřovodu	vrchní
Hmotnost	146 kg
Vytápěcí schopnost	184 m <sup>3</sup>
Použité palivo	dřevo
Účinnost	78 %
Min. tah komínu	12 Pa

	Objednací číslo	Cena s DPH
antracit, kachle havana	0434517700000	52 990 Kč
černá, bílá kachle	0434517600000	

**Andrus - s teplovodním výměníkem**

**HAAS + SOHN**
**Technické parametry:**

Výkon	5 - 15,3 kW
Výkon výměníku	11,1 kW
Rozměry (š x v x h)	620 x 1202 x 632 mm
Průměr kouřovodu	ø 150 mm
Vývod kouřovodu	vrchní
Hmotnost	246 kg
Vytápěcí schopnost	90 - 275 m <sup>3</sup>
Použité palivo	dřevo, dřevěné brikety, uhelné brikety
Účinnost	87 %
Min. tah komínu	12 Pa

	Objednací číslo	Cena s DPH
černá, béžová dlažba	0433337000000	64 990 Kč
antracit, šedá dlažba	0433337020000	

**Avesta II - s teplovodním výměníkem**

**HAAS + SOHN**
**Technické parametry:**

Výkon	3,3 - 10,2 kW
Výkon výměníku	7,8 kW
Rozměry (š x v x h)	525 x 983 x 509 mm
Průměr kouřovodu	ø 150 mm
Vývod kouřovodu	vrchní
Hmotnost	185 kg
Vytápěcí schopnost	180 m <sup>3</sup>
Použité palivo	dřevo
Účinnost	78 %
Min. tah komínu	12 Pa

	Objednací číslo	Cena s DPH
černá, kámen woodstone prestige	0434617600000	54 990 Kč

**Matera - s teplovodním výměníkem**

**HAAS + SOHN**
**Technické parametry:**

Výkon	4 - 12,2 kW
Výkon výměníku	8,4 kW
Rozměry (š x v x h)	963 x 1100 x 622 mm
Průměr kouřovodu	ø 160 mm
Vývod kouřovodu	vrchní
Hmotnost	313 kg
Vytápěcí schopnost	220 m <sup>3</sup>
Použité palivo	dřevo
Účinnost	80 %
Min. tah komínu	12 Pa

	Objednací číslo	Cena s DPH
černá / medovník	0435215000000	99 990 Kč
černá / slonová kost	0435215010000	

**Eboli al II - s teplovodním výměníkem se smyčkou**

**HAAS + SOHN**
**Technické parametry:**

Výkon	4 - 12 kW
Výkon výměníku	8,8 kW
Rozměry (š x v x h)	695 x 992 x 591 mm
Průměr kouřovodu	ø 150 mm
Vývod kouřovodu	vrchní, zadní
Hmotnost	169 kg
Vytápěcí schopnost	70 - 220 m <sup>3</sup>
Použité palivo	dřevo, dř. brikety, uhelné brikety
Účinnost	82 %
Min. tah komínu	12 Pa

	Objednací číslo	Cena s DPH
černá, kachle zelené	0332315710000	58 990 Kč
černá, kachle hnědé	0332315700000	
černá, kachle tabák	0332315760000	
černá, kachle karamel	0332315740000	

## Empoli al II - s teplovodním výměníkem se smyčkou



## HAAS + SOHN

## Technické parametry:

Výkon	4 - 12,2 kW
Výkon výměníku	8,8 kW
Rozměry (š x v x h)	695 x 992 x 591 mm
Průměr kouřovodu	ø 150 mm
Vývod kouřovodu	vrchní, zadní
Hmotnost	169 kg
Vytápěcí schopnost	70 - 220 m <sup>3</sup>
Použité palivo	dřevo, dř. brikety, uhelné brikety
Účinnost	82 %
Min. tah komínu	12 Pa

Objednávací číslo	Cena s DPH
černá, kachle zelené	0332315510000
černá, kachle hnědé	0332315500000
černá, kachle bordeaux	0332315520000
černá, kachle karamel	0332315540000
	<b>58 990 Kč</b>

černá, kachle zelené  
černá, kachle hnědé  
černá, kachle bordeaux  
černá, kachle karamel

## Mantova al II - s teplovodním výměníkem



## HAAS + SOHN

## Technické parametry:

Výkon	3,3 - 10,2 kW
Výkon výměníku	7,4 kW
Rozměry (š x v x h)	506 x 962 x 595 mm
Průměr kouřovodu	ø 150 mm
Vývod kouřovodu	vrchní
Hmotnost	134 / 128 kg
Vytápěcí schopnost	60 - 189 m <sup>3</sup>
Použité palivo	dřevo, uhelné brikety
Účinnost	80 %
Min. tah komínu	12 Pa

Objednávací číslo	Cena s DPH
černá, béžová dlažba	0433715150000
antracit, stříbrná dvířka	0433715100000
	<b>38 990 Kč</b>

černá, béžová dlažba  
antracit, stříbrná dvířka

## Nivala - s teplovodním výměníkem



## HAAS + SOHN

## Technické parametry:

Výkon	5 - 15,3 kW
Výkon výměníku	11,1 kW
Rozměry (š x v x h)	621 x 1231 x 629 mm
Průměr kouřovodu	ø 150 mm
Vývod kouřovodu	vrchní
Hmotnost	221 kg
Vytápěcí schopnost	90 - 275 m <sup>3</sup>
Použité palivo	dřevo, dřevěné brikety, uhelné brikety
Účinnost	87 %
Min. tah komínu	12 Pa

Objednávací číslo	Cena s DPH
antracit, šedá dlažba, chr. kování	0432337010000
	<b>56 990 Kč</b>

antracit, šedá dlažba, chr. kování

## Werfen 9 - s teplovodním výměníkem



## HAAS + SOHN

## Technické parametry:

Výkon	4 - 12,2 kW
Výkon výměníku	8,4 kW
Rozměry (š x v x h)	661 x 1022 x 656 mm
Průměr kouřovodu	ø 160 mm
Vývod kouřovodu	vrchní
Hmotnost	220 kg
Vytápěcí schopnost	220 m <sup>3</sup>
Použité palivo	dřevo
Účinnost	80 %
Min. tah komínu	12 Pa

Objednávací číslo	Cena s DPH
černá - litinová dvířka	0419018150000
	<b>64 990 Kč</b>

černá - litinová dvířka

## Britania K - s teplovodním výměníkem



## ABX®

## Technické parametry:

Výkon	5,2 - 12,4 kW
Výkon výměníku	6,9 kW
Rozměry (š x v x h)	740 x 1071 x 502 mm
Průměr kouřovodu	ø 150 mm
Vývod kouřovodu	vrchní, zadní
Hmotnost	190 kg
Vytápěcí schopnost	100 - 240 m <sup>3</sup>
Použité palivo	dřevo, dřevěné brikety
Min. tah komínu	12 Pa

Objednávací číslo	Cena s DPH
perle	3023613TPL
zelená	3023691TPL
hnědá	3023612TPL
	<b>40 143 Kč</b>
	<b>36 266 Kč</b>

perle  
zelená  
hnědá

## Karelle - s teplovodním výměníkem



## ABX®

## Technické parametry:

Výkon	7,3 - 16,5 kW
Výkon výměníku	10,5 kW
Rozměry (š x v x h)	940 x 1380 x 579 mm
Průměr kouřovodu	ø 150 mm
Vývod kouřovodu	vrchní, zadní
Hmotnost	257 kg
Vytápěcí schopnost	146 - 332 m <sup>3</sup>
Použité palivo	dřevo, dřevěné brikety
Min. tah komínu	12 Pa

Objednávací číslo	Cena s DPH
hnědá / zelená	304311TPL / 304811TPL
písková / perle	304711TPL / 304332TPL
	<b>71 496 Kč</b>

hnědá / zelená  
písková / perle



## Stockholm 12 teplovodní


**Technické parametry:**

Výkon	4,5 - 16 kW
Výkon výměníku	11 kW
Rozměry (š x v x h)	626 x 1230 x 485 mm
Průměr kouřovodu	ø 150 mm
Vývod kouřovodu	vrchní
Hmotnost	165 kg
Vytápěcí schopnost	90 - 320 m <sup>3</sup>
Použité palivo	dřevo/dřevěné brikety
Min. tah komínu	12 Pa

Objednací číslo **PT-407201TPL**      Cena s DPH **37 770 Kč**

keramika, černý plech

## Stockholm 8 teplovodní


**Technické parametry:**

Výkon	5,5 - 13 kW
Výkon výměníku	7 kW
Rozměry (š x v x h)	646 x 1230 x 453 mm
Průměr kouřovodu	ø 150 mm
Vývod kouřovodu	vrchní, zadní
Hmotnost	180 kg
Vytápěcí schopnost	110 - 270 m <sup>3</sup>
Použité palivo	dřevo/dřevěné brikety
Min. tah komínu	12 Pa

Objednací číslo **PT-40720TPL**      Cena s DPH **29 642 Kč**

keramika, černý plech

## Aquaflam Vario Barma - s teplovodním výměníkem


**HS Flamingo**  
 Teplo do Vašeho domova

**Technické parametry:**

Výkon	5 - 11 kW
Výkon výměníku	5 kW
Rozměry (š x v x h)	598 x 1070 x 493 mm
Průměr kouřovodu	ø 150 mm
Vývod kouřovodu	vrchní
Hmotnost	166 kg
Vytápěcí schopnost	140 - 300 m <sup>3</sup>
Použité palivo	dřevo, dřevěné brikety
Min. tah komínu	12 Pa

Objednací číslo **HSF34-002**      Cena s DPH **45 290 Kč**  
 HSF34-003

ořech  
bělený dub

## Aquaflam Vario Saporo - s teplovodním výměníkem


**HS Flamingo**  
 Teplo do Vašeho domova

**Technické parametry:**

Výkon	6 - 11 kW
Výkon výměníku	7 kW
Rozměry (š x v x h)	650 x 1030 x 487 mm
Průměr kouřovodu	ø 150 mm
Vývod kouřovodu	vrchní
Hmotnost	185 kg
Vytápěcí schopnost	140 - 300 m <sup>3</sup>
Použité palivo	dřevo, dřevěné brikety
Min. tah komínu	12 Pa

Objednací číslo **HSF34-044**      Cena s DPH **47 190 Kč**  
 HSF34-045

sametově hnědá  
olivová

## Aquaflam Vario Kalmar - s teplovodním výměníkem


**HS Flamingo**  
 Teplo do Vašeho domova

**Technické parametry:**

Výkon	7 kW voda / 4 kW vzduch
Rozměry (š x v x h)	704 x 1030 x 694 mm
Průměr kouřovodu	ø 150 mm
Vývod kouřovodu	vrchní
Hmotnost	219 kg
Vytápěcí schopnost	140 - 300 m <sup>3</sup>
Použité palivo	dřevo, dřevěné brikety
Min. tah komínu	12 Pa

Objednací číslo **HSF34-023 / HSF34-019**      Cena s DPH **50 990 Kč**  
 HSF34-020  
**HSF34-022 / HSF34-021**      **50 890 Kč**

šedá / červená  
hnědá - sametová  
krémová / olivová

## Aquaflam Vario Lend 11/5 - s teplovodním výměníkem


**HS Flamingo**  
 Teplo do Vašeho domova

**Technické parametry:**

Výkon	5 kW voda / 6 kW vzduch
Rozměry (š x v x h)	704 x 1030 x 694 mm
Průměr kouřovodu	ø 150 mm
Vývod kouřovodu	vrchní
Hmotnost	193 kg
Vytápěcí schopnost	140 - 300 m <sup>3</sup>
Použité palivo	dřevo, dřevěné brikety
Min. tah komínu	12 Pa

Objednací číslo **HSF34-029 / HSF34-025**      Cena s DPH **47 790 Kč**  
 HSF34-026  
**HSF34-028 / HSF34-027**

šedá / červená  
hnědá - sametová  
krémová / olivová

## Aquaflam 12 - s teplovodním výměníkem


**HS Flamingo**  
 Teplo do Vašeho domova

## Technické parametry:

Výkon	8 - 16 kW
Výkon výměníku	8 - 12 kW
Rozměry (š x v x h)	690 x 1409 x 429 mm
Průměr kouřovodu	ø 160 mm
Vývod kouřovodu	horní
Hmotnost	175 kg
Vytápěcí schopnost	160 - 320 m <sup>3</sup>
Použité palivo	dřevo, dřevěné brikety
Min. tah komínu	12 Pa

Objednací číslo      Cena s DPH

šedá, manuální regulace

**HSF29-014      72 090 Kč**

šedá, základní regulace

**HSF29-015      75 290 Kč**

## Aquaflam 17 - s teplovodním výměníkem


**HS Flamingo**  
 Teplo do Vašeho domova

## Technické parametry:

Výkon	13 - 21 kW
Výkon výměníku	14 kW
Rozměry (š x v x h)	790 x 1409 x 478 mm
Průměr kouřovodu	ø 180 mm
Vývod kouřovodu	horní
Hmotnost	207 kg
Vytápěcí schopnost	260 - 420 m <sup>3</sup>
Použité palivo	dřevo, dřevěné brikety
Min. tah komínu	12 Pa

Objednací číslo      Cena s DPH

černá, manuální regulace

**HSF29-007      77 290 Kč**

černá, základní regulace

**HSF29-003      80 990 Kč**

## Vario Peru 11 / 7 - s teplovodním výměníkem


**HS Flamingo**  
 Teplo do Vašeho domova

## Technické parametry:

Výkon	7 kW voda
Výkon výměníku	4 kW vzduch
Rozměry (š x v x h)	761 x 1023 x 492 mm
Průměr kouřovodu	ø 150 mm
Vývod kouřovodu	vrchní
Hmotnost	232 kg
Vytápěcí schopnost	140 - 300 m <sup>3</sup>
Použité palivo	dřevo, dřevěné brikety
Min. tah komínu	12Pa

Objednací číslo      Cena s DPH

bílá

**HSF34-112      77 790 Kč**

## KARLOS VSP-9106 - varný spotřebič s teplovodním vým.



## Technické parametry:

Výkon	7 - 10 kW
Výkon výměníku	5,5 - 7 kW
Rozměry (š x v x h)	330 x 850 x 640 mm
Průměr kouřovodu	ø 130 mm
Vývod kouřovodu	zadní
Hmotnost	102 kg
Vytápěcí schopnost	150 m <sup>3</sup>
Použité palivo	dřevo, dřevěné brikety,
Min. tah komínu	12 Pa

Objednací číslo      Cena s DPH

bílá s plastovými doplňky

**VSP-9106.1000      36 430 Kč**

## Sofie VSP 9114 - V - s teplovodním výměníkem



## Technické parametry:

Výkon do prostoru	4,4 - 5 kW
Výkon výměníku	3,4 - 7 kW
Rozměry (š x v x h)	515 x 850 x 575 mm
Průměr kouřovodu	ø 120 mm
Vývod kouřovodu	vrchní
Hmotnost	130 kg
Vytápěcí schopnost	200 m <sup>3</sup>
Použité palivo	dřevo, dř. brikety
Prům. spotř. dřeva	3 kg/h
Min. tah komínu	15 Pa

Objednací číslo      Cena s DPH

bordó, chrom. doplňky

**VSP-9114.4482 - V      36 190 Kč**

## Loriet S D.S.A. - s teplovodním výměníkem



## Technické parametry:

Výkon	16,8 kW
Výkon výměníku	10,5 kW
Rozměry (š x v x h)	570 x 1258 x 567 mm
Průměr kouřovodu	ø 130 mm
Vývod kouřovodu	vrchní
Hmotnost	203 kg
Vytápěcí schopnost	481 m <sup>3</sup>
Použité palivo	dřevo, dřevěné brikety
Účinnost	88 %
Min. tah komínu	17 - 20 Pa

Objednací číslo      Cena s DPH

černá, kachle bílé

**7117405**

černá, kachle bordó

**7117400      88 090 Kč**

**Norma S Idro D.S.A - s teplovodním vým. a dochl. smyč.**

**Technické parametry:**

Výkon	19,5 kW
Výkon výměníku	14,9 kW
Rozměry (š x v x h)	720 x 1242 x 575 mm
Průměr kouřovodu	ø 160 mm
Vývod kouřovodu	vrchní
Hmotnost	249 kg
Vytápěcí schopnost	559 m <sup>3</sup>
Použité palivo	dřevo, dřevěné brikety
Účinnost	78,6 %
Min. tah komínu	17 - 20 Pa

<b>Objednací číslo</b>	<b>Cena s DPH</b>
titanium 7117177	<b>127 700 Kč</b>
bordó 7117170	

**Termolsotta D.S.A. - s teplovodním výměníkem**

**Technické parametry:**

Výkon	15 kW
Výkon výměníku	8,5 kW
Rozměry (š x v x h)	760 x 775 x 520 mm
Průměr kouřovodu	ø 150 mm
Vývod kouřovodu	vrchní
Hmotnost	212 kg
Vytápěcí schopnost	430 m <sup>3</sup>
Použité palivo	dřevo, dř. brikety
Účinnost	78,4 %
Min. tah komínu	17 - 20 Pa

<b>Objednací číslo</b>	<b>Cena s DPH</b>
černý smalt 7119700	<b>86 360 Kč</b>

**Barun termo - s teplovodním výměníkem**

**Technické parametry:**

Výkon	20 kW
Výkon výměníku	7,5 kW
Rozměry (š x v x h)	728 x 840 x 520 mm
Průměr kouřovodu	ø 180 mm
Vývod kouřovodu	vrchní
Hmotnost	195 kg
Vytápěcí schopnost	360 m <sup>3</sup>
Použité palivo	dřevo, dř. brikety,

<b>Objednací číslo</b>	<b>Cena s DPH</b>
litina 18855	<b>34 590 Kč</b>

**Tena termo - s teplovodním výměníkem**

**Technické parametry:**

Výkon	20 kW
Výkon výměníku	7,5 kW
Rozměry (š x v x h)	620 x 230 x 340 mm
Průměr kouřovodu	ø 150 mm
Vývod kouřovodu	zadní
Hmotnost	179 kg
Vytápěcí schopnost	360 m <sup>3</sup>
Použité palivo	dřevo, dř. brikety

<b>Objednací číslo</b>	<b>Cena s DPH</b>
litina 19148	<b>31 990 Kč</b>

**FG W20 - s teplovodním výměníkem**

**Technické parametry:**

Výkon	26 kW
Výkon výměníku	20 kW
Rozměry (š x v x h)	650 x 1150 x 550 mm
Průměr kouřovodu	ø 130 mm
Vývod kouřovodu	vrchní
Hmotnost	187 kg
Vytápěcí schopnost	520 m <sup>3</sup>
Použité palivo	dřevo, dř. brikety, ekobrikety
Min. tah komínu	12 Pa

<b>Objednací číslo</b>	<b>Cena s DPH</b>
černá, béžové boky PRITY FG W20	<b>21 151 Kč</b>

**K2 CP W10 - s teplovodním výměníkem**

**Technické parametry:**

Výkon	14 kW
Výkon výměníku	10 kW
Rozměry (š x v x h)	510 x 810 x 500 mm
Průměr kouřovodu	ø 120 mm
Vývod kouřovodu	vrchní
Hmotnost	94 kg
Vytápěcí schopnost	280 m <sup>3</sup>
Použité palivo	dřevo, dř. brikety, ekobrikety
Min. tah komínu	12 Pa

<b>Objednací číslo</b>	<b>Cena s DPH</b>
černá PRITY K2 CP W10	<b>14 904 Kč</b>

## S1 W10 - s teplovodním výměníkem

## PRITY



<b>Technické parametry:</b>	
Výkon	14 kW
Výkon výměníku	10 kW
Rozměry (š x v x h)	490 x 830 x 460 mm
Průměr kouřovodu	ø 130 mm
Vývod kouřovodu	vrchní
Hmotnost	85 kg
Vytápěcí schopnost	280 m <sup>3</sup>
Použité palivo	dřevo, dř. brikety, ekobrikety
Min. tah komínu	12 Pa

Objednací číslo      Cena s DPH  
**PRITY S1 W10      14 250 Kč**

černá, béžové boky

## S3 W13 - s teplovodním výměníkem

## PRITY



<b>Technické parametry:</b>	
Výkon	17 kW
Výkon výměníku	13 kW
Rozměry (š x v x h)	490 x 930 x 460 mm
Průměr kouřovodu	ø 130 mm
Vývod kouřovodu	vrchní
Hmotnost	93 kg
Vytápěcí schopnost	340 m <sup>3</sup>
Použité palivo	dřevo, ekobrikety
Min. tah komínu	12 Pa

Objednací číslo      Cena s DPH  
**PRITY S3 W13 PLECH      16 348 Kč**

černá, béžové boky

## SK W10 - s teplovodním výměníkem

## PRITY



<b>Technické parametry:</b>	
Výkon	14 kW
Výkon výměníku	10 kW
Rozměry (š x v x h)	470 x 900 x 530 mm
Průměr kouřovodu	ø 130 mm
Vývod kouřovodu	vrchní
Hmotnost	93 kg
Vytápěcí schopnost	280 m <sup>3</sup>
Použité palivo	dřevo, dř. brikety, ekobrikety
Min. tah komínu	12 Pa

Objednací číslo      Cena s DPH  
**PRITY SK W10      19 286 Kč**

černá, bílá

## W17 - s teplovodním výměníkem

## PRITY



<b>Technické parametry:</b>	
Výkon	23 kW
Výkon výměníku	17 kW
Rozměry (š x v x h)	650 x 116 x 550 mm
Průměr kouřovodu	ø 130 mm
Vývod kouřovodu	vrchní
Hmotnost	130 kg
Vytápěcí schopnost	460 m <sup>3</sup>
Použité palivo	dřevo
Min. tah komínu	12 Pa

Objednací číslo      Cena s DPH  
**PRITY W17      21 337 Kč**

černá, béžové boky

## WD W15 - s teplovodním výměníkem

## PRITY



<b>Technické parametry:</b>	
Výkon	20 kW
Výkon výměníku	15 kW
Rozměry (š x v x h)	650 x 780 x 550 mm
Průměr kouřovodu	ø 130 mm
Vývod kouřovodu	vrchní
Hmotnost	115 kg
Vytápěcí schopnost	400 m <sup>3</sup>
Použité palivo	dřevo, ekobrikety
Min. tah komínu	12 Pa

Objednací číslo      Cena s DPH  
**PRITY WD W15      18 960 Kč**

černá, béžové boky

## Espera 02 - s teplovodním výměníkem

## Romotop®



<b>Technické parametry:</b>	
Výkon	5 - 13 kW
Výkon do výměníku	3,5 - 9,1 kW
Rozměry (š x v x h)	1080 x 540 x 518 mm
Průměr kouřovodu	ø 150 mm
Vývod kouřovodu	vrchní
Vytápěcí schopnost	130 -150 m <sup>3</sup>
Hmotnost	245 kg
Použité palivo	dřevo, dřevěné brikety
Min. tah komínu	12 Pa

Objednací číslo      Cena s DPH  
**ESPERA 02      51 490 Kč**

Exkluzivně

Krbová kamna

Palačova kamna  
a sporáky

Krbové vložky

Příslušenství  
krby, kamna

Zahradní grily

Kotle na tuhá paliva

Příslušenství  
kotle



**Espera 03** - s teplovodním výměníkem

**Romotop®**
**Technické parametry:**

Výkon	5 - 13 kW
Výkon výměníku	3,5 - 9,1 kW
Rozměry (š x v x h)	540 x 1056 x 518 mm
Průměr kouřovodu	ø 150 mm
Vývod kouřovodu	vrchní, zadní
Hmotnost	214 kg
Vytápěcí schopnost	130 - 150 m <sup>3</sup>
Použité palivo	dřevo, dřevěné brikety
Min. tah komínu	12 Pa

Objednací číslo

**ESPERA 03**

Cena s DPH

**51 490 Kč**
**Espera 01** - s teplovodním výměníkem

**Romotop®**
**Technické parametry:**

Výkon	5 - 13 kW
Výkon výměníku	3,5 - 9,1 kW
Rozměry (š x v x h)	540 x 1080 x 518 mm
Průměr kouřovodu	ø 150 mm
Vývod kouřovodu	vrchní
Hmotnost	220 kg
Vytápěcí schopnost	130 - 150 m <sup>3</sup>
Použité palivo	dřevo, dřevěné brikety
Min. tah komínu	12 Pa

Objednací číslo

**ESPERA 01**

Cena s DPH

**58 590 Kč**

20 odstínu glazúry

**G1** - s teplovodním výměníkem

**ROKOSSA**  
energy

Doprodej

**Technické parametry:**

Výkon	2,9 - 7,9 kW
Výkon výměníku	5 kW
Rozměry (š x v x h)	580 x 1290 x 500 mm
Průměr kouřovodu	ø 150 mm
Vývod kouřovodu	vrchní, zadní
Použité palivo	dřevo
Min. tah komínu	14 Pa

Objednací číslo

**IG1 GRAFIT**

Cena s DPH

**126 135 Kč**

grafit

**IG3** - s teplovodním výměníkem

**ROKOSSA**  
energy

Doprodej

**Technické parametry:**

Výkon	3,3 - 7,9 kW
Výkon výměníku	4,6 kW
Rozměry (š x v x h)	500 x 1480 x 500 mm
Průměr kouřovodu	ø 150 mm
Vývod kouřovodu	vrchní, zadní
Hmotnost	260 kg
Použité palivo	dřevo
Min. tah komínu	12 Pa

Objednací číslo

**IG3 NERO**

Cena s DPH

**144 668 Kč**

nero

**Intelligence** - krbová kamna na plyn

**Karma**
**KARMA**  
PREMIUM

**Technické parametry:**

Výkon	5 kW
Rozměry (š x v x h)	510 x 827 x 367 mm
Průměr kouřovodu	ø 80 mm (verze komín)
Vývod kouřovodu	zadní
Vytápěcí schopnost	100 m <sup>3</sup>
Hmotnost	33 kg
Použité palivo	zemní plyn, propan-butan

Možnost odkouření přes zed'.

Objednací číslo

**INTELLIGENCE ZP**

Cena s DPH

**72 633 Kč**

 Horní deska: mastek, olivová,  
krémová, cihlová

**Ideal** - krbová kamna na plyn

**Karma**
**KARMA**  
PREMIUM

**Technické parametry:**

Výkon	5,9 kW
Rozměry (š x v x h)	460 x 537 x 320 mm
Průměr kouřovodu	ø 125 mm
Vývod kouřovodu	vrchní
Vytápěcí schopnost	90 m <sup>3</sup>
Hmotnost	65 kg
Použité palivo	zemní plyn
Třída energ. náročnosti	B

Objednací číslo

**IDEAL ZP**

Cena s DPH

**92 133 Kč**

antracit

## Grace- krbová kamna na plyn



## Technické parametry:

Výkon	7,3 kW
Rozměry (š x v x h)	525 x 598 x 350 mm
Průměr kouřovodu	ø 125 mm
Vývod kouřovodu	vrchní
Vytápěcí schopnost	120 m <sup>3</sup>
Hmotnost	79 kg
Použité palivo	zemní plyn, propan-butan
Třída energ. náročnosti B	

antracit

Objednací číslo

GRACE ZP

Cena s DPH

83 236 Kč

## Effect - krbová kamna na plyn



## Technické parametry:

Výkon	8,1 kW
Rozměry (š x v x h)	660 x 725 x 480 mm
Průměr kouřovodu	ø 100 mm
Vývod kouřovodu	zadní
Hmotnost	84 kg
Vytápěcí schopnost	140 m <sup>3</sup>
Použité palivo	zemní plyn, propan-butan
Třída energ. náročnosti B	

Objednací číslo

EFFECT ZP

Cena s DPH

128 586 Kč

## HSP 1.17 II - peletová kamna



## HAAS + SOHN

## Technické parametry:

Výkon	2,4 - 8,6 kW
Rozměry (š x v x h)	522 x 963 x 524 mm
Průměr kouřovodu	ø 80 mm
Vývod kouřovodu	zadní
Hmotnost	91 kg
Vytápěcí schopnost	155 m <sup>3</sup>
Použité palivo	pelety
Min. tah komínu	6 Pa
Účinnost	94 %
Prům. spotř. dřeva	2 kg/h

šedá

Objednací číslo

0571207510000

Cena s DPH

49 990 Kč

## Toledo IV 32 - peletová kamna



## HAAS + SOHN

## Technické parametry:

Výkon	2,4 - 8,3 kW
Rozměry (š x v x h)	544 x 1201 x 499 mm
Průměr kouřovodu	ø 80 mm
Vývod kouřovodu	zadní
Hmotnost	110 kg
Vytápěcí schopnost	150 m <sup>3</sup>
Použité palivo	pelety
Min. tah komínu	6 Pa
Účinnost	95 %
Prům. spotř. dřeva	1,9 kg/h

antracit / šedá

Objednací číslo

0543408670000

Cena s DPH

64 990 Kč

## Ketty Evo 2.0 - peletová kamna

Novinka  
v sortimentu

## Technické parametry:

Výkon	2,5 - 6,5 kW
Rozměry (š x v x h)	456 x 884 x 479 mm
Průměr kouřovodu	ø 80 mm
Vývod kouřovodu	zadní
Hmotnost	77 kg
Vytápěcí schopnost	186 m <sup>3</sup>
Použité palivo	dřev. pelety A1 EN Plus
Účinnost	89,9 - 90,7 %
Zásobník na pelety	15 kg

Obj. číslo

bílá 1280213

Obj. číslo

černá 1280215

Cena s DPH

46 970 Kč

bordó 1280212

pergamena 1280214

## Dahiana VFS - peletová kamna

Novinka  
v sortimentu

## Technické parametry:

Výkon	3,0 - 10 kW
Rozměry (š x v x h)	525 x 1080 x 602 mm
Průměr kouřovodu	ø 80 mm
Hmotnost	157 kg
Vytápěcí schopnost	287 m <sup>3</sup>
Použité palivo	dřev. pelety A1 EN Plus
Účinnost	90,2 - 91,0 %
Zásobník na pelety	30 kg

Bordó

Objednací číslo

1285500

Cena s DPH

Avorio

1285501

75 670 Kč

Černá

1285502

Bronzová

1285503

**Centro pelet Z6** - peletová kamna teplotovzdušná



**Technické parametry:**

Výkon	2,64 x 6,42 kW
Účinnost	92,06 - 92,7 %
Rozměry (š x v x h)	430 x 765 x 430 mm
Průměr kouřovodu	ø 80 mm (zadní)
Hmotnost	45 kg
Týd. prog./dálk. ovl.	ano / ano
Použité palivo	pelety
Zásobník	13 kg
Spotřeba paliva	0,5 - 1,3 kg/h
Délka provozu	8 - 19 h

bílá

**Objednáací číslo**
**CMZ06B**
**Cena s DPH**
**32 089 Kč**
**Centro pelet Z12** - peletová kamna teplotovzdušná



**Technické parametry:**

Výkon	2,64 x 9,05 kW
Účinnost	89,53 - 92,7 %
Rozměry (š x v x h)	470 x 996 x 476 mm
Průměr kouřovodu	ø 80 mm (zadní)
Hmotnost	91 kg
Týd. prog./dálk. ovl.	ano / ano
Použité palivo	pelety
Zásobník	13 kg
Spotřeba paliva	0,6 - 2,6 kg/h
Délka provozu	6,5 - 22 h

bílá

**Objednáací číslo**
**CMZ12B**
**Cena s DPH**
**44 359 Kč**
**GULIVER Smart P** - sporák

**Technické parametry:**

Výkon	10,5 kW
Rozměry (š x v x h)	900 x 860 x 665 mm
Průměr kouřovodu	ø 120 mm
Vývod kouřovodu	vrchní
Hmotnost	177 kg
Použité palivo	dřevo, dřevěné brikety
Min. tah komínu	12 Pa

černá / červená

**Objednáací číslo**
**GU.G1**
**Cena s DPH**
**48 781 Kč**

černá / béžová

**GU.G3**
**Klaudie VSP 9112** - sporák



**Technické parametry:**

Výkon	7 - 10 kW
Rozměry (š x v x h)	924 x 850 x 600 mm
Průměr kouřovodu	ø 120 mm
Vývod kouřovodu	vrchní, zadní, boční
Hmotnost	175 kg
Vytápěcí schopnost	150 m <sup>3</sup>
Použité palivo	dřevo, dř. brikety
Prům. spotř. dřeva	3 - 4 kg/h
Min. tah komínu	12 Pa

bordó, chr. doplňky

**Objednáací číslo - pravý / levý**
**VSP-9112.4382 / VSP-9112.4482**
**Cena s DPH**
**54 790 Kč**
**OLIVER VSP-9170** - sporák



**Technické parametry:**

Výkon	6 - 8 kW
Rozměry (š x v x h)	725 x 850 x 520 mm
Průměr kouřovodu	ø 120 mm
Vývod kouřovodu	vrchní, zadní
Hmotnost	107 kg
Vytápěcí schopnost	120 m <sup>3</sup>
Použité palivo	dřevo, dř. brikety
Min. tah komínu	12 Pa

antracit

**Objednáací číslo**
**VSP-9170.00**
**Cena s DPH**
**34 640 Kč**
**VSP 9100** - sporák



**Technické parametry:**

Výkon	8 - 10 kW
Rozměry (š x v x h)	924 x 850 x 600 mm
Průměr kouřovodu	ø 120 mm
Vývod kouřovodu	vrchní, zadní, boční
Hmotnost	155 kg
Vytápěcí schopnost	150 m <sup>3</sup>
Použité palivo	dřevo, dř. brikety
Min. tah komínu	12 Pa

antracit, chrom doplňky

**Objednáací číslo - pravý / levý**
**VSP-9100.0582 / VSP-9100.0682**
**Cena s DPH**
**42 830 Kč**

## VSP 9103 - sporák



## Technické parametry:

Výkon	6 - 10 kW
Rozměry (š x v x h)	810 x 850 x 600 mm
Průměr kouřovodu	ø 120 mm
Vývod kouřovodu	vrchní, zadní, boční
Hmotnost	140 kg
Vytápěcí schopnost	150 m <sup>3</sup>
Použité palivo	dřevo, dř. brikety, uhelné br., hn. uhlí
Prům. spotř. dřeva	2 - 3 kg/h
Min. tah komínu	12 Pa

Objednací číslo - pravý / levý

bílý, chrom. doplňky

VSP-9103.1312 / VSP-9103.1412 **38 630 Kč**

## Family 3,5 - sporák



## Technické parametry:

Výkon	6,5 kW
Rozměry (š x v x h)	881 x 845 x 581 mm
Průměr kouřovodu	ø 120 mm
Vývod kouřovodu	vpravo vrchní
Hmotnost	110 kg
Vytápěcí schopnost	186 m <sup>3</sup>
Použité palivo	dřevo, dřevěné brikety
Účinnost	83 %
Min. tah komínu	12 Pa

Obj. číslo

cappuccino

7013003

bílá

7013002

**45 810 Kč**

černá

7013001

## Rosa 4.0 Maiolica - sporák



## Technické parametry:

Výkon	8,4 kW
Rozměry (š x v x h)	1030 x 851 x 650 mm
Průměr kouřovodu	ø 150 mm
Vývod kouřovodu	vpravo vrchní, zadní
Hmotnost	204 kg
Vytápěcí schopnost	240 m <sup>3</sup>
Použité palivo	dřevo, dřevěné brikety
Účinnost	87,1 %
Min. tah komínu	12 Pa

Obj. číslo

bordó

7015120

bílá

7015121

**70 260 Kč**

tortora

7015122

## Rosetta BII - sporák



## Technické parametry:

Výkon	7,2 kW
Rozměry (š x v x h)	885 x 843 x 572 mm
Průměr kouřovodu	ø 130 mm
Vývod kouřovodu	vrchní, zadní
Hmotnost	153 kg
Vytápěcí schopnost	167 kg (mastek)
Použité palivo	206 m <sup>3</sup> dřevo, dřevěné brikety
Účinnost	82 %
Min. tah komínu	12 Pa

Obj. číslo

pergamena

7013158

bordó

7013150

**56 600 Kč**

mastek

7013152

## 2P 41 - sporák

**PRITY**

## Technické parametry:

Výkon	15 kW
Rozměry (š x v x h)	910 x 800 x 560 mm
Průměr kouřovodu	ø 130 mm
Vývod kouřovodu	vrchní
Hmotnost	110 kg
Vytápěcí schopnost	max. 300 m <sup>3</sup>
Použité palivo	dřevo
Min. tah komínu	12 Pa

Objednací číslo

černá

PRITY 2P41

**15 743 Kč**

## 850 Glas - sporák



## Technické parametry:

Výkon	11 kW
Rozměry (š x v x h)	845 x 838 x 594 mm
Průměr kouřovodu	ø 120 mm
Vývod kouřovodu	vrchní
Hmotnost	121 kg
Vytápěcí schopnost	160 m <sup>3</sup>
Použité palivo	dřevo

Objednací číslo

bílá, levá/pravá

023216/023214

běžová, levá/pravá

023224/023223

**29 990 Kč**

černá, levá/pravá

032186/032185



## Slavonac N - sporák



<b>Technické parametry:</b>	
Výkon	11 kW
Rozměry (š x v x h)	845 x 838 x 594 mm
Průměr kouřovodu	ø 120 mm
Vývod kouřovodu	vrchní
Hmotnost	128 kg
Vytápěcí schopnost	160 m <sup>3</sup>
Použité palivo	dřevo

	<b>Objednávací číslo</b>	<b>Cena s DPH</b>
bílá, levá/pravá	032991/032727	<b>28 900 Kč</b>

## Senko SG-60 - sporák



<b>Technické parametry:</b>	
Výkon	7,5 kW
Rozměry (š x v x h)	600 x 850 x 660mm
Průměr kouřovodu	ø 120 mm
Vývod kouřovodu	zadní, boční
Hmotnost	158 kg
Použité palivo	dřevo, ekobrikety
Min. tah komínu	12 Pa
Připojení na externí přívod vzduchu	Ano, 80 mm

	<b>Objednávací číslo</b>	<b>Cena s DPH</b>
inox-mat	SG-60	<b>29 490 Kč</b>
červená	SG-60Č	
krémová	SG-60K	<b>32 490 Kč</b>
antracit	SG-60A	

## Senko SG-90 Premium - sporák



<b>Technické parametry:</b>	
Výkon	7,5 kW
Rozměry (š x v x h)	900 x 850 x 650mm
Průměr kouřovodu	ø 120 mm
Vývod kouřovodu	vrchní
Hmotnost	170 kg
Použité palivo	dřevo, ekobrikety
Min. tah komínu	12 Pa
Připojení na externí přívod vzduchu	Ano, 80 mm

	<b>Objednávací číslo</b>	<b>Cena s DPH</b>
inox-mat	SG-90PREM	<b>54 990 Kč</b>
červená	SG-90PREM Č	
krémová	SG-90PREM K	<b>58 900 Kč</b>
antracit	SG-90PREM A	

## Panonia - sporák



<b>Technické parametry:</b>	
Výkon	7,5 kW
Rozměry (š x v x h)	900 x 850 x 510mm
Průměr kouřovodu	ø 120 mm
Vývod kouřovodu	vrchní
Hmotnost	110 kg
Vytápěcí schopnost	150 - 200 m <sup>3</sup>
Použité palivo	dřevo, dřevěné brikety
Min. tah komínu	12 Pa

	<b>Objednávací číslo</b>	<b>Cena s DPH</b>
červená, levá/pravá	6108656578/6108656839	
běžová, levá/pravá	6108656600/6108656853	<b>18 490 Kč</b>
černá, levá/pravá	6108656594/6108656846	

## ROSA SINISTRA REVERSE - sporák



<b>Technické parametry:</b>	
Výkon	8,2 kW
Účinnost	86,5 %
Rozměry (š x v x h)	1030 x 855 x 650 mm
Průměr kouřovodu	ø 150 mm
Vývod kouřovodu	vlevo, horní / zadní
Hmotnost	183 kg (keramika) 200 kg (mastek)
Vytápěcí schopnost	235 m <sup>3</sup>
Použité palivo	dřevo, dřevěné brikety
Min. tah komínu	12 Pa

	<b>Objednávací číslo</b>	<b>Cena s DPH</b>
Liberty bordó	7015060 (bordó)	
Liberty pergamena	7015061 (pergamena)	<b>73 620 Kč</b>
Petra (mastek)	7015062 (mastek)	

## TermoRosa D.S.A. - sporák s tep. vým. a ochlaz. smyčkou



<b>Technické parametry:</b>	
Výkon	15,5 kW
Výkon výměníku	9 kW
Rozměry (š x v x h)	1017 x 852 x 662 mm
Průměr kouřovodu	ø 150 mm
Vývod kouřovodu	vrchní, zadní
Hmotnost	211 kg (keramika) 226 kg (mastek)
Vytápěcí schopnost	444 m <sup>3</sup>
Použité palivo	dřevo, dřevěné brikety
Účinnost	79,9 %
Min. tah komínu	17 - 20 Pa

	<b>Objednávací číslo</b>	<b>Cena s DPH</b>
bordó	7017510	
mastek	7017552	<b>110 430 Kč</b>

### TermoRosa XXL D.S.A. 4.0 - sporák s tep. výměníkem



**Technické parametry:**  
 Výkon 16,8 kW  
 Výkon výměníku 10,3 kW  
 Rozměry (š x v x h) 1075 x 861 x 696 mm  
 Průměr kouřovodu ø 160 mm  
 Vývod kouřovodu vrchní, zadní  
 Hmotnost 286 kg  
 Vytápěcí schopnost 481 m<sup>3</sup>  
 Použité palivo dřevo, dřevěné brikety  
 Účinnost 87,5 %  
 Min. tah komínu 17 - 20 Pa  
 Prům. spotř. dřeva 5,2 kg/h

Objednací číslo **Cena s DPH**  
 černá / červené kachle **7017585** **131 480 Kč**

### Klaudie VSP 9112 - V - sporák teplovodním výměníkem



**Technické parametry:**  
 Výkon do prostoru 7,6 kW  
 Výkon výměníku 3,8 - 6 kW  
 Rozměry (š x v x h) 924 x 850 x 600 mm  
 Průměr kouřovodu ø 120 mm  
 Vývod kouřovodu vrchní, zadní, boční  
 Hmotnost 175 kg  
 Vytápěcí schopnost 150 m<sup>3</sup>  
 Použité palivo dřevo, dř. brikety  
 Prům. spotř. dřeva 4 kg/h  
 Min. tah komínu 12 Pa

Objednací číslo - pravý / levý **Cena s DPH**  
 bordó, chrom. d. **VSP-9112.4382-V / VSP-9112.4482-V** **60 890 Kč**

### Termo Glas - sporák s teplovodním výměníkem



**Technické parametry:**  
 Výkon 15 kW  
 Výkon výměníku 7,5 kW  
 Rozměry (š x v x h) 845 x 838 x 594 mm  
 Průměr kouřovodu ø 120 mm  
 Hmotnost 133 kg  
 Vytápěcí schopnost 300 m<sup>3</sup>  
 Použité palivo dřevo, dřevěné brikety

Objednací číslo **Cena s DPH**  
 hnědá, pravé provedení **028242** **29 990 Kč**

### Jonava IV



**Technické parametry:**  
 Výkon 2,8 - 8,3 kW  
 Rozměry (š x v x h) 781 x 1278 x 455 mm  
 Průměr kouřovodu ø 180 mm  
 Vývod kouřovodu vrchní, zadní  
 Hmotnost 148 kg  
 Vytápěcí schopnost 50 - 165 m<sup>3</sup>  
 Použité palivo dřevo  
 Min. tah komínu 12 Pa  
 Prům. spotř. dřeva 0,7 - 2,5 kg/h

Objednací číslo **Cena s DPH**  
 černá, smaltovaná dvířka **061801850000** **34 990 Kč**

### Almeria



**Technické parametry:**  
 Výkon 8 kW  
 Rozměry (š x v x h) 602 x 825 x 400 mm  
 Průměr kouřovodu ø 150 mm  
 Vývod kouřovodu vrchní  
 Hmotnost 71 kg  
 Vytápěcí schopnost 190 m<sup>3</sup>  
 Použité palivo dřevo, dř. brikety, hnědouhelné brikety  
 Min. tah komínu 10 Pa

Objednací číslo **Cena s DPH**  
 černá **F9480610610** **22 113 Kč**

### Landscape



**Technické parametry:**  
 Výkon 11,5 kW  
 Rozměry (š x v x h) 728 x 498 x 502 mm  
 Průměr kouřovodu ø 150 mm  
 Vývod kouřovodu vrchní  
 Hmotnost 100 kg  
 Vytápěcí schopnost 220 m<sup>3</sup>  
 Použité palivo dřevo, dř. brikety, hnědouhelné brikety  
 Min. tah komínu 12 Pa

Objednací číslo **Cena s DPH**  
 černá **F9431410618** **21 342 Kč**

Exkluzivně  
 Krbová kamna  
 Peletová kamna a sporáky  
 Krbové vložky  
 Přislušenství  
 krbů, kamna  
 Zahradní grily  
 Kotle na tuhá paliva  
 Přislušenství  
 kotle

**HOPE SM 8 kW - rovná**

**Technické parametry**

Výkon	2,4 - 8 kW
Rozměry (š x v x h)	719 x 1068 x 400 mm
Průměr kouřovodu	ø 200 mm
Vývod kouřovodu	vrchní
Hmotnost	170 kg
Vytápěcí schopnost	115 m <sup>3</sup>
Použité palivo	dřevo
Min. tah komínu	12 Pa

černá

**Objednací číslo**  
**HOPESM**
**Cena s DPH**  
**37 164 Kč**
**HOPE ME 10 kW - rovná**

**Technické parametry**

Výkon	3 - 10 kW
Rozměry (š x v x h)	819 x 1068 x 400 mm
Průměr kouřovodu	ø 200 mm
Vývod kouřovodu	vrchní
Hmotnost	188 kg
Vytápěcí schopnost	145 m <sup>3</sup>
Použité palivo	dřevo
Min. tah komínu	12 Pa

černá

**Objednací číslo**  
**HOPEME**
**Cena s DPH**  
**40 125 Kč**
**HOPE SM BL 8 kW - rohová, dělené sklo, levá**

**Technické parametry**

Výkon	2,4 - 8 kW
Rozměry (š x v x h)	694 x 1068 x 380 mm
Průměr kouřovodu	ø 200 mm
Vývod kouřovodu	vrchní
Hmotnost	143 kg
Vytápěcí schopnost	115 m <sup>3</sup>
Použité palivo	dřevo
Min. tah komínu	12 Pa

černá

**Objednací číslo**  
**HOPESM**
**Cena s DPH**  
**41 175 Kč**
**HOPE SM BP 8 kW - rohová, dělené sklo, pravá**

**Technické parametry**

Výkon	2,4 - 8 kW
Rozměry (š x v x h)	694 x 1068 x 380 mm
Průměr kouřovodu	ø 200 mm
Vývod kouřovodu	vrchní
Hmotnost	143 kg
Vytápěcí schopnost	115 m <sup>3</sup>
Použité palivo	dřevo
Min. tah komínu	12 Pa

černá

**Objednací číslo**  
**HOPESM**
**Cena s DPH**  
**41 175 Kč**
**HOPE ME BL 10 kW - rohová, dělené sklo, levá**

**Technické parametry**

Výkon	3 - 10 kW
Rozměry (š x v x h)	794 x 1068 x 410 mm
Průměr kouřovodu	ø 200 mm
Vývod kouřovodu	vrchní
Hmotnost	170 kg
Vytápěcí schopnost	145 m <sup>3</sup>
Použité palivo	dřevo
Min. tah komínu	12 Pa

černá

**Objednací číslo**  
**HOPESM**
**Cena s DPH**  
**44 527 Kč**
**HOPE ME BP 10 kW - rohová, dělené sklo, pravá**

**Technické parametry**

Výkon	3 - 10 kW
Rozměry (š x v x h)	794 x 1068 x 410 mm
Průměr kouřovodu	ø 200 mm
Vývod kouřovodu	vrchní
Hmotnost	170 kg
Vytápěcí schopnost	145 m <sup>3</sup>
Použité palivo	dřevo
Min. tah komínu	12 Pa

černá

**Objednací číslo**  
**HOPESM**
**Cena s DPH**  
**44 527 Kč**

## Cardif - s bočním prosklením



## Technické parametry

Výkon	4 - 10 kW
Rozměry (š x v x h)	746 x 1045 x 535 mm
Průměr kouřovodu	ø 150 mm
Vývod kouřovodu	vrchní
Hmotnost	104 kg
Vytápěcí schopnost	80 - 200 m <sup>3</sup>
Použité palivo	dřevo, dřevěné brikety
Min. tah komínu	12 Pa
Prům. spotř. dřeva	2,6 kg/h

černá, průhledné sklo  
 Objednací číslo - pravý / levý PT-20112 / PT-20111  
 Cena s DPH 29 148 Kč

## Bef Feel 6


**BEF HOME**  
 s žářem v srdci

## Technické parametry

Výkon	3 - 6 kW
Rozměry (š x v x h)	610 x 1200 x 510 mm
Průměr kouřovodu	ø 150 mm
Vývod kouřovodu	vrchní
Hmotnost	116 kg
Použité palivo	dřevo
Min. tah komínu	12 Pa
Prům. spotř. dřeva	1,53 kg/h

černá  
 Objednací číslo BEF FEEL 6  
 Cena s DPH 31 698 Kč

## Bef Therm 6


**BEF HOME**  
 s žářem v srdci

## Technické parametry

Výkon	6 kW
Rozměry (š x v x h)	630 x 1161 x 438 mm
Průměr kouřovodu	ø 150 mm
Vývod kouřovodu	vrchní
Hmotnost	130 kg
Použité palivo	dřevo
Min. tah komínu	12 Pa
Prům. spotř. dřeva	1,85 kg/h

černá  
 Objednací číslo BEF THERM 6  
 Cena s DPH 48 302 Kč

## Bef Therm 8 CL


**BEF HOME**  
 s žářem v srdci

## Technické parametry

Výkon	8 kW
Rozměry (š x v x h)	710 x 1161 x 457 mm
Průměr kouřovodu	ø 200 mm
Vývod kouřovodu	vrchní
Hmotnost	196 kg
Použité palivo	dřevo
Min. tah komínu	12 Pa
Prům. spotř. dřeva	2,76 kg/h

Objednací číslo BEF THERM 8 CL  
 Cena s DPH 72 295 Kč

## Bef Therm V 10


**BEF HOME**  
 s žářem v srdci

## Technické parametry

Výkon	13 kW
Rozměry (š x v x h)	1100 x 1473 x 540 mm
Průměr kouřovodu	ø 200 mm
Vývod kouřovodu	vrchní
Hmotnost	259 kg
Použité palivo	dřevo
Min. tah komínu	12 Pa
Prům. spotř. dřeva	3,6 kg/h

černá  
 Objednací číslo BEF THERM V 10  
 Cena s DPH 85 881 Kč

## I 18 Panorama



## Technické parametry

Výkon	10 kW
Rozměry (š x v x h)	746 x 610 x 600 mm
Průměr kouřovodu	ø 175 / 200 mm
Vývod kouřovodu	vrchní, zadní
Vytápěcí schopnost	400 m <sup>3</sup>
Hmotnost	186 kg
Použité palivo	dřevo, dřevěné brikety
Min. tah komínu	14 Pa

modročerný smalt  
 Objednací číslo 30023120  
 Cena s DPH 63 990 Kč



**I 400 Flat**


<b>Technické parametry</b>	
Výkon	6 kW
Rozměry (š x v x h)	640 x 492 x 422 mm
Průměr kouřovodu	ø 150 mm
Vývod kouřovodu	vrchní
Vytápěcí schopnost	250 m <sup>3</sup>
Hmotnost	110 kg
Použité palivo	dřevo, dřevěné brikety
Min. tah komínu	12 Pa

černý lak

**Objednací číslo**
**30043683**
**Cena s DPH**
**49 990 Kč**
**I 520 F - přední prosklení**


<b>Technické parametry</b>	
Výkon	7 kW
Rozměry (š x v x h)	670 x 499 x 431 mm
Průměr kouřovodu	ø 150 mm
Vývod kouřovodu	vrchní, zadní
Vytápěcí schopnost	300 m <sup>3</sup>
Hmotnost	110 kg
Použité palivo	dřevo, dřevěné brikety
Min. tah komínu	12 Pa

černý lak

**Objednací číslo**
**30044743**
**Cena s DPH**
**64 990 Kč**

další varianty: levé / pravé boční prosklení, trojstranné prosklení

**I 570 Flat**


<b>Technické parametry</b>	
Výkon	14 kW
Rozměry (š x v x h)	740 x 575 x 500 mm
Průměr kouřovodu	ø 200 mm
Vývod kouřovodu	vrchní
Vytápěcí schopnost	480 m <sup>3</sup>
Hmotnost	220 kg
Použité palivo	dřevo, dřevěné brikety
Min. tah komínu	12 Pa

černý lak

**Objednací číslo**
**30023158**
**Cena s DPH**
**63 990 Kč**
**I 620 FRL - trojstranné prosklení**


<b>Technické parametry</b>	
Výkon	9 kW
Rozměry (š x v x h)	723 x 499 x 431 mm
Průměr kouřovodu	ø 150 mm
Vývod kouřovodu	vrchní
Vytápěcí schopnost	350 m <sup>3</sup>
Hmotnost	153 kg
Použité palivo	dřevo, dřevěné brikety
Min. tah komínu	12 Pa

černý lak

**Objednací číslo**
**30051936**
**Cena s DPH**
**89 990 Kč**

další varianty: přední prosklení, levé / pravé boční prosklení

**I 18 Harmony**


<b>Technické parametry</b>	
Výkon	10 kW
Rozměry (š x v x h)	746 x 610 x 600 mm
Průměr kouřovodu	ø 175/200 mm
Vývod kouřovodu	vrchní, zadní
Vytápěcí schopnost	400 m <sup>3</sup>
Hmotnost	186 kg
Použité palivo	dřevo, dřevěné brikety
Min. tah komínu	14 Pa

modročerný smalt

**Objednací číslo**
**30023121**
**Cena s DPH**
**63 990 Kč**
**Focolare 70 Piano**


<b>Technické parametry</b>	
Výkon	9,1 kW
Rozměry (š x v x h)	693 x 1025-1125 x 491 mm
Průměr kouřovodu	ø 200 mm
Vývod kouřovodu	vrchní
Hmotnost	142 kg
Vytápěcí schopnost	300 m <sup>3</sup>
Použité palivo	dřevo, dř. brikety
Účinnost	80 %
Min. tah komínu	12 Pa

černá

**Objednací číslo**
**6017770**
**Cena s DPH**
**41 940 Kč**

### Inserto 80 Wide 2.0



Novinka  
v sortimentu

**NORDICA**  
Extraflame

#### Technické parametry

Výkon	8 kW
Rozměry (š x v x h)	800 x 561 x 509 mm
Průměr kouřovodu	ø 160 mm
Vývod kouřovodu	vrchní
Hmotnost	150 kg
Vytápěcí schopnost	215 m <sup>3</sup>
Použité palivo	dřevo, dř. brikety
Účinnost	82,1 %
Min. tah komínu	12 Pa

černá

Objednávací číslo

6016840

Cena s DPH

59 020 Kč

### F 103



Novinka  
v sortimentu

**KRETZ**

#### Technické parametry

Výkon	7 - 10 kW
Rozměry (š x v x h)	710 x 936 x 430 mm
Průměr kouřovodu	ø 180 mm
Vývod kouřovodu	vrchní
Hmotnost	125 kg
Vytápěcí schopnost	300 m <sup>3</sup>
Použité palivo	dřevo, dř. brikety
Min. tah komínu	12 Pa

Objednávací číslo

1140

Cena s DPH

55 055 Kč

### F 107 - s bočním prosklením



Novinka  
v sortimentu

**KRETZ**

#### Technické parametry

Výkon	7 - 10 kW
Rozměry (š x v x h)	660 x 936 x 430 mm
Průměr kouřovodu	ø 180 mm
Vývod kouřovodu	vrchní
Hmotnost	120 kg
Vytápěcí schopnost	300 m <sup>3</sup>
Použité palivo	dřevo, dř. brikety
Prům. spotř. dřeva	kg/h

Objednávací číslo

1141

Cena s DPH

72 840 Kč

### F 109 - s bočním prosklením



Novinka  
v sortimentu

**KRETZ**

#### Technické parametry

Výkon	7 - 10 kW
Rozměry (š x v x h)	756 x 1496 x 497 mm
Průměr kouřovodu	ø 180 mm
Vývod kouřovodu	vrchní
Hmotnost	235 kg
Vytápěcí schopnost	300 m <sup>3</sup>
Použité palivo	dřevo, dř. brikety
Min. tah komínu	12 Pa

Objednávací číslo

1145

Cena s DPH

117 854 Kč

### Z 103



**KRETZ**

#### Technické parametry

Výkon	8 - 13 kW
Rozměry (š x v x h)	699 x 988 x 506 mm
Průměr kouřovodu	ø 180 mm
Vývod kouřovodu	vrchní
Hmotnost	115 kg
Vytápěcí schopnost	až 310 m <sup>3</sup>
Použité palivo	dřevo, dř. brikety
Prům. spotř. dřeva	3,9 kg/h

černá

Objednávací číslo

1176

Cena s DPH

49 852 Kč

### Heat 2G 70.50.01



**Romotop**

#### Technické parametry

Výkon	4,5 - 7 kW
Rozměry (š x v x h)	964 x 699 x 490 mm
Průměr kouřovodu	ø 150 mm
Vývod kouřovodu	vrchní
Hmotnost	170 kg
Vytápěcí schopnost	120 - 150 m <sup>3</sup>
Použité palivo	dřevo, dřevěné brikety
Min. tah komínu	10 Pa

černá

Objednávací číslo

H2Z 01

Cena s DPH

39 797 Kč

## Heat 2G 59.50.01



**Technické parametry**  
 Výkon 3,3 - 8,4 kW  
 Rozměry (š x v x h) 589 x 1003 x 490 mm  
 Průměr kouřovodu ø 150 mm  
 Vývod kouřovodu vrchní  
 Hmotnost 150 kg  
 Použité palivo dřevo, dř. brikety  
 Min. tah komínu 11 Pa

Objednací číslo Cena s DPH  
 H2N 01 35 804 Kč

## Heat R/L 2G S 65.51.40.21



**Technické parametry**  
 Výkon 3,5 - 9 kW  
 Rozměry (š x v x h) 714 x 1146 x 468 mm  
 Průměr kouřovodu ø 180 mm  
 Vývod kouřovodu vrchní  
 Hmotnost 162 kg  
 Vytápěcí schopnost 110 - 140 m<sup>3</sup>  
 Použité palivo dřevo, dř. brikety  
 Min. tah komínu 12 Pa

Objednací číslo Cena s DPH  
 levá HL2SG 21 49 114 Kč  
 pravá HR2SG 21

## Heat R / L 2G S 60.44.33.23



**Technické parametry**  
 Výkon 2,9 - 7,4 kW  
 Rozměry (š x v x h) 600 x 983 x 375 mm  
 Průměr kouřovodu ø 150 mm  
 Vývod kouřovodu vrchní  
 Vytápěcí schopnost 100 - 130 m<sup>3</sup>  
 Hmotnost 115 kg  
 Použité palivo dřevo, dř. brikety  
 Min. tah komínu 11 Pa

Objednací číslo Cena s DPH  
 HR2SY 23 39 797 Kč  
 HL2SY 23

## Heat T3G 70.50.01



**Technické parametry**  
 Výkon 4 - 10,3 kW  
 Rozměry (š x v x h) 808 x 1192 x 570 mm  
 Průměr kouřovodu ø 150 mm  
 Vývod kouřovodu vrchní  
 Vytápěcí schopnost 120 - 150 m<sup>3</sup>  
 Hmotnost 190 kg  
 Použité palivo dřevo, dřevěné brikety  
 Min. tah komínu 11 Pa

Objednací číslo Cena s DPH  
 HT3Z 01 58 431 Kč

## Soho



**Technické parametry:**  
 Výkon 3 - 7 kW  
 Rozměry (š x v x h) 890 x 630 x 341 mm  
 Průměr kouřovodu ø 150 mm  
 Vývod kouřovodu vrchní  
 Hmotnost 79 kg  
 Vytápěcí schopnost 126 m<sup>3</sup>  
 Použité palivo dřevo  
 Účinnost 82 %  
 Min. tah komínu 12 Pa

Objednací číslo Cena s DPH  
 pravá 063301500000 34 990 Kč  
 levá 063301510000

## OXFORD I



**Technické parametry:**  
 Výkon 5 - 12 kW  
 Rozměry (š x v x h) 746 x 1088 x 498 mm  
 Průměr kouřovodu ø 150 mm  
 Vývod kouřovodu vrchní  
 Hmotnost 100 kg  
 Vytápěcí schopnost 100 - 240 m<sup>3</sup>  
 Použité palivo dřevo/dřevěné brikety/hnědouhelné brikety  
 Min. tah komínu 12 Pa

Objednací číslo Cena s DPH  
 PT-201111 26 345 Kč

## Adonis II - krbová stavebnice

## HAAS + SOHN



## Technické parametry:

Výkon	2,8 - 8,3 kW
Rozměry (š x v x h)	1452 x 1510 x 750 mm
Průměr kouřovodu	ø 180 mm
Vývod kouřovodu	vrchní, zadní
Hmotnost	448 kg
Vytápěcí schopnost	50 - 166 m <sup>3</sup>
Použité palivo	dřevo
Účinnost	80 %
Min. tah komínu	12 Pa
Prům. spotř. dřeva	0,7 - 2,5 kg/h

černá, smaltovaná dvířka

Objednací číslo      Cena s DPH  
0601800620000      59 990 Kč

## Pinus II - krbová stavebnice

## HAAS + SOHN



## Technické parametry:

Výkon	3,1 - 8,8 kW
Rozměry (š x v x h)	1058 x 1380 x 406 mm
Průměr kouřovodu	ø 150 mm
Vývod kouřovodu	vrchní, zadní
Hmotnost	316 kg
Vytápěcí schopnost	55 - 160 m <sup>3</sup>
Použité palivo	dřevo, dřevěné brikety
Účinnost	81 %
Min. tah komínu	12 Pa
Prům. spotř. dřeva	2,5 kg/h

černá, smaltovaná dvířka

Objednací číslo      Cena s DPH  
0601871010000      69 990 Kč

## Pateo - krbová stavebnice



## Technické parametry

Výkon	4 - 10 kW
Rozměry (š x v x h)	1303 x 1506 x 740 mm
Průměr kouřovodu	ø 150 mm
Vývod kouřovodu	vrchní, zadní
Hmotnost	295 kg
Vytápěcí schopnost	80 - 200 m <sup>3</sup>
Použité palivo	dřevo, dřevěné brikety
Min. tah komínu	12 Pa
Prům. spotř. dřeva	2,6 kg/h

černý korpus, opláštění pískovec  
černý korpus, opláštění pískovec

Objednací číslo      Cena s DPH  
PATEO LEVÁ              56 177 Kč  
PATEO PRAVÁ

## RG1 - krbová stavebnice s teplovodním výměníkem



## Technické parametry

Výkon	7 - 14,5 kW
Výkon výměníku	5,5 - 10,6 kW
Rozměry (š x v x h)	830 x 1800 x 720 mm
Průměr kouřovodu	ø 180 mm
Vývod kouřovodu	vrchní, zadní
Hmotnost	cca 235 - 260 kg
Použité palivo	dřevo, dřevěné brikety
Min. tah komínu	12 Pa
Prům. spotř. dřeva	2 - 4,1 kg/h

černá

Objednací číslo      Cena s DPH  
RG1K                      112 651 Kč  
RG1 7 MODUL          174 313 Kč

## RG3 2RH - krbová stavebnice s teplovodním výměníkem



## Technické parametry

Výkon	14,7 kW
Výkon výměníku	8,4 kW
Rozměry (š x v x h)	1000 x 1800 x 720 mm
Průměr kouřovodu	ø 180 mm
Vývod kouřovodu	vrchní, zadní
Hmotnost	cca 380 kg
Použité palivo	dřevo, dř. brikety
Min. tah komínu	12
Prům. spotř. dřeva	4,2 kg/h

černá, bílá

Objednací číslo      Cena s DPH  
RG3 2RH                171 772 Kč

## Novara 17 - s teplovodním výměníkem



## HAAS + SOHN

## Technické parametry:

Výkon	5,1 - 17,4 kW
Výkon výměníku	10,8 kW
Rozměry (š x v x h)	778 x 1720 x 566 mm
Průměr kouřovodu	ø 180 mm
Vývod kouřovodu	vrchní, zadní
Hmotnost	292 kg
Vytápěcí schopnost	90 - 313 m <sup>3</sup>
Použité palivo	dřevo
Účinnost	90 %
Min. tah komínu	12 Pa
Prům. spotř. dřeva	1,1 - 4,5 kg/h

antracit, dvojitě reflexní sklo

Objednací číslo      Cena s DPH  
0618018170000      79 990 Kč



**OXFORD I 7kW teplovodní**


**Technické parametry:**  
 Výkon 7,5 - 17 kW  
 Výkon výměníku: 7 kW  
 Rozměry (š x v x h) 746 x 1080 x 510 mm  
 Průměr kouřovodu ø 150 mm  
 Vývod kouřovodu vrchní  
 Hmotnost 120 kg  
 Vytápěcí schopnost 150 - 230 m<sup>3</sup>  
 Použité palivo dřevo/dřevěné brikety/hnědouhelné brikety  
 Min. tah komínu 12 Pa

Objednací číslo **PT-2012TPL**  
 Cena s DPH **30 549 Kč**

**Oxford - s teplovodním výměníkem**


**Technické parametry**  
 Výkon 7,3 - 16,6 kW  
 Výkon výměníku 10,5 kW  
 Rozměry (š x v x h) 754 x 1300 x 627 mm  
 Průměr kouřovodu ø 150 mm  
 Vývod kouřovodu vrchní  
 Hmotnost 138 kg  
 Vytápěcí schopnost 146 - 332 m<sup>3</sup>  
 Použité palivo dřevo, dřevěné brikety  
 Min. tah komínu 12 Pa  
 Prům. spotř. dřeva 4,2 kg/h

Objednací číslo **OXFORD TV 10,5KW**  
 Cena s DPH **33 694 Kč**

černá

**Aquafire base - s teplovodním výměníkem a chladicí smyčkou**


Technické parametry:	BASE 13	BASE 17	BASE 22
Výkon	13,1 kW	17,5 kW	21,7 kW
Výkon výměníku	11,4 kW	15,4 kW	19,4 kW
Rozměry (š x v x h)	720 x 1200 x 455 mm	720 x 1250 x 620 mm	720 x 1310 x 655 mm
Hmotnost	170 kg	185 kg	229 kg
Průměr kouřovodu		ø 200 mm	
Vývod kouřovodu		vrchní	
Min. tah komínu		12 Pa	
Prům. spotř. dřeva	3 kg/h	4 kg/h	5 kg/h
Použité palivo		dřevo	

Objednací číslo  
 černá **90000001** **64 440 Kč**  
 černá **90000002** **66 574 Kč**  
 černá **90000003** **68 709 Kč**

**Aquafire glass - s teplovodním výměníkem a chladicí smyčkou**


Technické parametry:	GLASS 13	GLASS 17	GLASS 22
Výkon	13,1 kW	17,5 kW	21,7 kW
Výkon výměníku	11,4 kW	15,4 kW	19,4 kW
Rozměry (š x v x h)	720 x 1195 x 455 mm	720 x 1250 x 555 mm	720 x 1310 x 655 mm
Hmotnost	177 kg	192 kg	236 kg
Průměr kouřovodu	ø 200 mm	ø 200 mm	ø 200 mm
Vývod kouřovodu	vrchní	vrchní	vrchní
Min. tah komínu	12 Pa	12 Pa	12 Pa
Prům. spotř. dřeva	3 kg/h	4 kg/h	5 kg/h
Použité palivo	dřevo	dřevo	dřevo
Účinnost	77,8 %	78,5 %	79,1 %

Objednací číslo  
 černá **90000006** **72 978 Kč**  
 černá **90000007** **75 112 Kč**  
 černá **90000008** **77 246 Kč**

## Vesuvio II / 13 / 1S - s teplovodním výměníkem



## HAAS + SOHN

## Technické parametry:

Výkon	12,2 - 20,2 kW
Výkon výměníku	12,6 kW
Rozměry (š x v x h)	800 x 1018 x 594 mm
Průměr kouřovodu	ø 160 mm
Vývod kouřovodu	vrchní
Hmotnost	221 kg
Vytápěcí schopnost	364 m <sup>3</sup>
Použité palivo	dřevo, uhelné brikety
Účinnost	83 %
Min. tah komínu	12 Pa

Objednací číslo      Cena s DPH  
061901820000      67 991 Kč

černá - litinová dvířka

## Bef aquatic WH 70

BEF HOME  
s žářem v srdci

## Technické parametry:

Výkon	8 - 11 kW
Rozměry (š x v x h)	712 x 1410 x 503 mm
Průměr kouřovodu	ø 150 mm
Vývod kouřovodu	vrchní
Hmotnost	279 kg
Použité palivo	dřevo
Min. tah komínu	12 Pa

Objednací číslo      Cena s DPH  
000-0001400      58 142 Kč

černá

## Bef aquatic WH 80 - s teplovodním výměníkem

BEF HOME  
s žářem v srdci

## Technické parametry

Výkon	9 - 18 kW
Výkon výměníku	7 - 12 kW
Rozměry (š x v x h)	810 x 1444 x 508 mm
Průměr kouřovodu	ø 180 mm
Vývod kouřovodu	vrchní
Hmotnost	272 kg
Použité palivo	dřevo
Min. tah komínu	12 Pa
Prům. spotř. dřeva	4 kg/h

Objednací číslo      Cena s DPH  
000-0001360      78 492 Kč

černá

## Bef aquatic WH 70 CP

BEF HOME  
s žářem v srdci

## Technické parametry

Výkon	8 - 11 kW
Rozměry (š x v x h)	712 x 1410 x 503 mm
Průměr kouřovodu	ø 150 mm
Vývod kouřovodu	vrchní
Použité palivo	dřevo
Min. tah komínu	12 Pa
Prům. spotř. dřeva	2,81 kg

Objednací číslo      Cena s DPH  
000-0001402      67 113 Kč

## Bef aquatic WH V 80 - s teplovodním výměníkem

BEF HOME  
s žářem v srdci

## Technické parametry

Výkon	9 - 18 kW
Výkon výměníku	7 - 12 kW
Rozměry (š x v x h)	910 x 1473 x 586 mm
Průměr kouřovodu	ø 180 mm
Vývod kouřovodu	vrchní
Hmotnost	337 kg
Vytápěcí schopnost	180 - 360 m <sup>3</sup>
Použité palivo	dřevo
Min. tah komínu	12 Pa
Prům. spotř. dřeva	4 kg/h

Objednací číslo      Cena s DPH  
000-0001361      86 039 Kč

černá

## Bef twin 8 N / aquatic II - s teplovodním výměníkem

BEF HOME  
s žářem v srdci

## Technické parametry

Výkon	14,5 kW
Výkon výměníku	4,8 kW
Rozměry (š x v x h)	810 x 1416 x 552 mm
Průměr kouřovodu	ø 200 mm
Vývod kouřovodu	vrchní
Hmotnost	258 kg
Vytápěcí schopnost	200 - 380 m <sup>3</sup>
Použité palivo	dřevo
Min. tah komínu	12 Pa
Prům. spotř. dřeva	4 kg/h

Objednací číslo      Cena s DPH  
000-0002115      89 115 Kč

černá

## Aquaflam 7 - s teplovodním výměníkem


**HS Flamingo**

Teplo do Vašeho domova

**Technické parametry**

Výkon	3 - 10 kW
Výkon výměníku	5 kW
Rozměry (š x v x h)	535 x 1093 x 511 mm
Průměr kouřovodu	ø 160 mm
Vývod kouřovodu	vrchní
Hmotnost	130 kg
Vytápěcí schopnost	60 - 200 m <sup>3</sup>
Použité palivo	dřevo, dřevěné brikety
Min. tah komínu	12 Pa

Objednací číslo	Cena s DPH
černá, manuální regulace HSF23-043	<b>60 190 Kč</b>
černá, základní regulace HSF23-076	<b>63 590 Kč</b>
černá, automatická regulace HSF23-064	<b>66 490 Kč</b>

## Aquaflam 25 - s teplovodním výměníkem


**HS Flamingo**

Teplo do Vašeho domova

**Technické parametry**

Výkon	21 - 30 kW
Výkon výměníku	19 - 23 kW
Rozměry (š x v x h)	735 x 687 x 559 mm
Průměr kouřovodu	ø 180 mm
Vývod kouřovodu	vrchní
Hmotnost	214 kg
Vytápěcí schopnost	420 - 600 m <sup>3</sup>
Použité palivo	dřevo, dř. brikety
Min. tah komínu	12 Pa

Objednací číslo	Cena s DPH
černá, manuální regulace HSF23-046	<b>68 090 Kč</b>
černá, základní regulace HSF23-073	<b>71 590 Kč</b>
černá, automatická regulace HSF23-061	<b>74 390 Kč</b>

## S5 - teplovzdušná

**HS Flamingo**

Teplo do Vašeho domova


**Technické parametry**

Výkon	5,2 kW
Rozměry (š x v x h)	544 x 1275 x 442 mm
Průměr kouřovodu	ø 150 mm
Hmotnost	105 kg
Vytápěcí schopnost	m <sup>3</sup>
Použité palivo	dřevo, dř. brikety
Min. tah komínu	12 Pa
Bezroštové spalování	

Objednací číslo	Cena s DPH
HSF 45-001-MR	<b>42 090 Kč</b>
HSF 45-004-AR	<b>50 190 Kč</b>

**Barevné modifikace**

rámeček 20 mm černý / šedý

**1 590 Kč**

rámeček 46 mm černý / šedý

**1 690 Kč**

## M9 - teplovzdušná

**HS Flamingo**

Teplo do Vašeho domova


**Technické parametry**

Výkon	9,2 kW
Rozměry (š x v x h)	722 x 1388 x 429 mm
Průměr kouřovodu	ø 150 mm
Hmotnost	181 kg
Vytápěcí schopnost	m <sup>3</sup>
Použité palivo	dřevo, dř. brikety
Min. tah komínu	12 Pa
Bezroštové spalování	

Objednací číslo	Cena s DPH
HSF45-002-MR	<b>47 090 Kč</b>
HSF45-005-AR	<b>59 990 Kč</b>

**Barevné modifikace**

rámeček 20 mm černý / šedý

**1 790 Kč**

rámeček 46 mm černý / šedý

**1 890 Kč**

## X15 - teplovzdušná

**HS Flamingo**

Teplo do Vašeho domova


**Technické parametry**

Výkon	14,6 kW
Rozměry (š x v x h)	914 x 1399 x 682 mm
Průměr kouřovodu	ø 200 mm
Hmotnost	270 kg
Vytápěcí schopnost	m <sup>3</sup>
Použité palivo	dřevo, dř. brikety
Min. tah komínu	12 Pa
Bezroštové spalování	

Objednací číslo	Cena s DPH
HSF45-003-MR	<b>61 890 Kč</b>
HSF45-006-AR	<b>69 590 Kč</b>

**Barevné modifikace**

rámeček 20 mm černý / šedý

**1 890 Kč**

rámeček 46 mm černý / šedý

**2 090 Kč**

## A 103 - V - s teplovodním výměníkem


**Technické parametry**

Výkon	12 - 16,5 kW
Výkon výměníku	7 - 9 kW
Rozměry (š x v x h)	716 x 962 x 540 mm
Průměr kouřovodu	ø 150 mm
Vývod kouřovodu	vrchní
Hmotnost	140 kg
Vytápěcí schopnost	až 350 m <sup>3</sup>
Použité palivo	dřevo, dř. brikety
Prům. spotř. dřeva	4 kg/h

Objednací číslo	Cena s DPH
černá 1182	<b>60 379 Kč</b>

## A 1103 V - s teplovodním výměníkem


**KRETZ**

## Technické parametry

Výkon	16 - 27 kW
Výkon výměníku	10 - 13 kW
Rozměry (š x v x h)	716 x 1192 x 540 mm
Průměr kouřovodu	ø 180 mm
Vývod kouřovodu	vrchní
Hmotnost	160 kg
Vytápěcí schopnost	590 m <sup>3</sup>
Použité palivo	dřevo, dř. brikety
Prům. spotř. dřeva	8 kg/h

Objednací číslo

1187

Cena s DPH

53 119 Kč

černá

## B 104 V15 - s teplovodním výměníkem


**KRETZ**

## Technické parametry

Výkon	10 - 16 kW
Výkon výměníku	5 - 8 kW
Rozměry (š x v x h)	1010 x 1579 x 464 mm
Průměr kouřovodu	ø 180 mm
Vývod kouřovodu	vrchní
Hmotnost	210 kg
Vytápěcí schopnost	480 m <sup>3</sup>
Použité palivo	dřevo, dř. brikety
Min. tah komínu	12 Pa

Objednací číslo

1209

Cena s DPH

86 056 Kč



## Z 103 V - s teplovodním výměníkem


**KRETZ**

## Technické parametry

Výkon	10 - 14 kW
Výkon výměníku	5 - 7 kW
Rozměry (š x v x h)	732 x 1012 x 563 mm
Průměr kouřovodu	ø 180 mm
Vývod kouřovodu	vrchní
Hmotnost	150 kg
Vytápěcí schopnost	441 m <sup>3</sup>
Použité palivo	dřevo, dř. brikety
Prům. spotř. dřeva	4 kg/h

Objednací číslo

1220

Cena s DPH

64 735 Kč

černá

## Z 1103 VS - s teplovodním výměníkem


**KRETZ**

## Technické parametry

Výkon	16 - 27 kW
Výkon výměníku	10 - 15 kW
Rozměry (š x v x h)	732 x 1204 x 563 mm
Průměr kouřovodu	ø 180 mm
Vývod kouřovodu	vrchní
Hmotnost	170 kg
Vytápěcí schopnost	až 780 m <sup>3</sup>
Použité palivo	dřevo, dřevěné brikety
Prům. spotř. dřeva	8 kg/h

Objednací číslo

1226

Cena s DPH

77 319 Kč

černá

## DYNAMIC WB2G 66.50.01 - s teplovodním výměníkem




## Technické parametry

Výkon	5,9 - 15,2 kW
Výkon výměníku	3,8 - 9,9 kW
Rozměry (š x v x h)	1279 x 833 x 538 mm
Průměr kouřovodu	ø 180 mm
Vývod kouřovodu	vrchní
Hmotnost	300 kg
Vytápěcí schopnost	120 - 170 m <sup>3</sup>
Použité palivo	dřevo, dřevěné brikety
Min. tah komínu	11 Pa

Objednací číslo

DWB2M 01

Cena s DPH

101 023 Kč

dvojsklo a zadní příkládání

## DYNAMIC W2G 66.50.01P - s teplovodním výměníkem




## Technické parametry

Výkon	5,8 - 15,1 kW
Výkon výměníku	4,3 - 11,3 kW
Rozměry (š x v x h)	1279 x 840 x 519 mm
Průměr kouřovodu	ø 180 mm
Vývod kouřovodu	vrchní
Hmotnost	310 kg
Vytápěcí schopnost	120 - 170 m <sup>3</sup>
Použité palivo	dřevo, dřevěné brikety
Min. tah komínu	11 Pa

Objednací číslo

DWB2M 01P

Cena s DPH

91 706 Kč

trojsklo



**HEAT W 2G 59.50.01** - s teplovodním výměníkem

**Romotop®**
**Technické parametry**

Výkon	6 - 18 kW
Výkon výměníku	4,5 - 12 kW
Rozměry (š x v x h)	690 x 1162 x 553 mm
Průměr kouřovodu	ø 180 mm
Vývod kouřovodu	vrchní
Hmotnost	205 kg
Vytápěcí schopnost	260 m <sup>3</sup>
Použité palivo	dřevo, dřevěné brikety
Min. tah komínu	12 Pa
Prům. spotř. dřeva	3,5 kg/h



černá

**Objednací číslo**
**HW2N 01**
**Cena s DPH**
**57 100 Kč**
**Dynamic W 2G 66.50.01** - s teplovodním výměníkem

**Romotop®**
**Technické parametry**

Výkon	5,9 - 15,2 kW
Výkon výměníku	4,1 - 10,7 kW
Rozměry (š x v x h)	824 x 1279 x 494 mm
Průměr kouřovodu	ø 180 mm
Vývod kouřovodu	vrchní
Hmotnost	300 kg
Vytápěcí schopnost	120 - 170 m <sup>3</sup>
Použité palivo	dřevo, dřevěné brikety
Min. tah komínu	11 Pa
Prům. spotř. dřeva	3,5 kg/h



černá

**Objednací číslo**
**DW2M 01**
**Cena s DPH**
**89 044 Kč**
**HEAT W 2G 70.50.01** - s teplovodním výměníkem

**Romotop®**
**Technické parametry**

Výkon	7,3 - 18,9 kW
Výkon výměníku	5,2 - 13,4 kW
Rozměry (š x v x h)	1208 x 800 x 502 mm
Průměr kouřovodu	ø 180 mm
Vývod kouřovodu	vrchní
Hmotnost	245 kg
Vytápěcí schopnost	130-180 m <sup>3</sup>
Použité palivo	dřevo, dřevěné brikety
Min. tah komínu	11 Pa


**Objednací číslo**
**HW2Z 01**
**Cena s DPH**
**63 755 Kč**
**BeF Passive 7**
**BEF HOME**  
s žářem v srdci

**Technické parametry**

Výkon	4,8 kW
Rozměry (š x v x h)	730 x 1160 x 730 mm
Průměr kouřovodu	ø 150 mm
Vývod kouřovodu	vrchní
Hmotnost	129 kg
Použité palivo	dřevo
Min. tah komínu	12 Pa
Prům. spotř. dřeva	1,4 kg/h



černá

**Objednací číslo**
**000-0001511**
**Cena s DPH**
**51 321 Kč**
**BeF Double Feel 7 Passive** - pro pasivní domy

**BEF HOME**  
s žářem v srdci

**Technické parametry**

Výkon	7 kW
Rozměry (š x v x h)	740 x 1178 x 391 mm
Průměr kouřovodu	ø 150 mm
Vývod kouřovodu	vrchní
Hmotnost	123 kg
Použité palivo	dřevo
Účinnost	82 %
Min. tah komínu	11 Pa
Přívod ex. vzduchu	ø 80 mm


**Objednací číslo**
**BeF Double Feel 7 Passive**
**Cena s DPH**
**69 855 Kč**
**BeF Aqualite 6 Passive** - s výměníkem pro pasivní domy

**BEF HOME**  
s žářem v srdci

**Technické parametry**

Výkon	8 kW
Výkon výměníku	6 kW
Rozměry (š x v x h)	704 x 1314 x 437 mm
Průměr kouřovodu	ø 150 mm
Vývod kouřovodu	vrchní
Hmotnost	230 kg
Použité palivo	dřevo
Účinnost	87 %
Min. tah komínu	11 Pa
Přívod ex. vzduchu	ø 80 mm


**Objednací číslo**
**000-0001584**
**Cena s DPH**
**77 629 Kč**

## Elegance - biokrb



Novinka  
v sortimentu



## Technické parametry

Výkon	3,5 - 8,9 kW
Rozměry (š x v x h)	770 x 620 x 406 mm
Průměr kouřovodu	ø 108 mm
Hmotnost	85 kg
Vytápěcí schopnost	180 m <sup>3</sup>
Palivo	zemní plyn, propan-butan

dálkové ovládání, volitelná šíře a barva rámečku

	Objednací číslo	Cena s DPH
antracit metalíza, šedá metalíza	921-00-00	80 597 Kč

## Style - plynová



## Technické parametry

Výkon	7,2 kW
Rozměry (š x v x h)	861 x 517 x 350 mm
Průměr kouřovodu	ø 150 / 100 mm / koaxiální Karma
Vývod kouřovodu	horní
Hmotnost	85 kg
Vytápěcí schopnost	130 m <sup>3</sup>
Použité palivo	zemní plyn

Dálkové ovládání, elektronický systém, rámeček - Huge šíře 60 mm, Medium šíře 30 mm, Slim šíře 15 mm, barva rámečku volitelná.

	Objednací číslo	Cena s DPH
antracit metallic		132 706 Kč
grey metallic		cena bez rámečku
součástí ceny odkouření: 1ks koaxiální trubka 1m a 1 ks koncová hlavice		

## Lightline 60 LF - biokrb



Novinka  
v sortimentu



## Technické parametry

Výkon	0,4 - 1 kW
Rozměry (š x v x h)	600 x 450 x 203 mm
Spotřeba paliva	0,86 l
Objem zásobníku	0,46 l
Hmotnost	15 kg
Doba hoření	32 min. při max. výkonu
Palivo	biolih

## Modelové varianty:

čelní, rohové pravé i levé, třístranné provedení

	Objednací číslo	Cena s DPH
rohový levý	097-00-00	17 908 Kč

## Lightline 60 RF - biokrb



Novinka  
v sortimentu



## Technické parametry

Výkon	0,4 - 1 kW
Rozměry (š x v x h)	600 x 450 x 203 mm
Spotřeba paliva	0,86 l
Objem zásobníku	0,46 l
Hmotnost	15 kg
Doba hoření	32 min. při max. výkonu
Palivo	biolih

## Modelové varianty:

čelní, rohové pravé i levé, třístranné provedení

	Objednací číslo	Cena s DPH
rohový pravý	095-00-00	17 908 Kč

## Lightline 60 F - biokrb



Novinka  
v sortimentu



## Technické parametry

Výkon	0,4 - 1 kW
Rozměry (š x v x h)	600 x 450 x 203 mm
Spotřeba paliva	0,86 l
Objem zásobníku	0,46 l
Hmotnost	15 kg
Doba hoření	62 min. při max. výkonu
Palivo	biolih

## Modelové varianty:

čelní, rohové pravé i levé, třístranné provedení

	Objednací číslo	Cena s DPH
čelní	096-00-00	19 481 Kč

## Lightline 90 LRF - biokrb



Novinka  
v sortimentu



## Technické parametry

Výkon	0,4 - 3 kW
Rozměry (š x v x h)	900 x 450 x 203 mm
Spotřeba paliva	0,86 l
Objem zásobníku	0,9 l
Hmotnost	24 kg
Doba hoření	65 min. při max. výkonu
Palivo	biolih

## Modelové varianty:

čelní, rohové pravé i levé, třístranné provedení

	Objednací číslo	Cena s DPH
třístranné provedení	094-00-00	23 232 Kč

## Sklo pod kamna - tvrzené sklo 8 mm



LIENBACHER

Tvrzené sklo pod kamna o síle 8 mm je elegantním řešením, jak uvést instalaci tepelného spotřebiče do souladu s platnými bezpečnostními předpisy a normami. Skla jsou vhodná do jakéhokoliv interiéru a dostupná v různých tvarech. Sklo je odolné proti prasknutí vlivem vysokých teplot.

Formát A - 1 250 x 1 250 mm

Objednací číslo

21.02.888.2

Cena s DPH

3 230 Kč

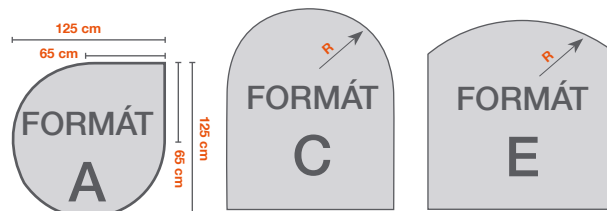
Formát C - 1000 x 1200 mm / R 500 mm

21.02.880.2

2 690 Kč

Formát E - 1000 x 1200 mm / R 800 mm

21.02.882.2



## Příslušenství

Silikonové těsnění pro podkladová skla



	Obj. číslo	Cena s DPH
5 m	21.02.960.2	689 Kč
100 m	21.02.961.2	6 428 Kč

Čističe krbových skel



	Obj. číslo	Cena s DPH
Mefisto 500 ml	HSF17-163	149 Kč
Atmosfire houba	HSF17-145	219 Kč

Nádobna na popel s víkem



LIENBACHER



	Obj. číslo	Cena s DPH
antracit (rozměr 40 x 35 x 28 cm)	21.02.463.2	1 004 Kč
pozinkovaná (rozměr 40 x 35 x 28 cm)	21.02.453.2	667 Kč

## Pracovní zástěra - na nošení břemen



Objednací číslo

ZÁSTĚRA

Cena s DPH

363 Kč

## Koš na dřevo



LIENBACHER



	Objednací číslo	Cena s DPH
koš na dřevo	21.05.023.2	1 171 Kč
koš na dřevo vysoký	21.02.371.2	2 641 Kč

## Stojan na dřevo | vozík na dřevo



  
LIENBACHER

koš na dřevo s nářadím  
(rozměr 40 x 73 x 30 cm)  
vozík na dřevo s nářadím  
(rozměr 35 x 81 x 30 cm)

Objednací číslo	Cena s DPH
21.00.208.2	<b>3 132 Kč</b>
21.02.756.2	<b>3 165 Kč</b>

## Krbové nářadí - sada



  
LIENBACHER

kované (rozměr 23 x 65 x 37 cm)  
nerez (rozměr 20 x 66 x 20 cm)  
nerez (rozměr 22 x 68 x 16 cm)

Objednací číslo	Cena s DPH
21.05.022.2	<b>2 142 Kč</b>
21.02.723.2	<b>1 348 Kč</b>
21.02.725.2	<b>1 456 Kč</b>

## Krbová zástěna



  
LIENBACHER

Rozměry: střed 59 cm  
boky 20,5 cm, výška 60 cm

Obj. číslo	Cena s DPH
21.05.025.2	<b>1 592 Kč</b>



Rozměry: střed 112 cm,  
boky 84 cm, výška 74 cm

Obj. číslo	Cena s DPH
21.02.440.2	<b>3 670 Kč</b>



## Stojan na dřevo - bezšroubový

Bezšroubová konstrukce, chráněn vysoce odolným nástřikem.  
Variabilní velikost stojanu: 1 m, 2 m, 3 m, 4 m, 5 m, 6 m ...  
Délka základního modulu je 1 m,  
Obsahuje: 2 ks - bočnice, 2 ks - příčník



Objednací číslo	Cena s DPH
STOJAN NA DŘEVO	<b>3 330 Kč</b>

## Krbové nářadí - sada



  
LIENBACHER

dřevo / antracit  
nerez / antracit  
nerez / antracit

Objednací číslo	Cena s DPH
21.02.718.2	<b>975 Kč</b>
21.02.844.2	<b>1 220 Kč</b>
21.02.644.2	<b>2 641 Kč</b>

## Krbová zábrana s dveřmi

Novinka  
v sortimentu



  
LIENBACHER

černá  
rozměry: délka 278 cm, výška 71 cm  
materiál kov

Objednací číslo	Cena s DPH
21.02.450.2	<b>3 622 Kč</b>



## Vysavač popela s kolečky a náhradní filtr



LIENBACHER

	Objednáací číslo	Cena s DPH
výkon 1200 W	21.06.096.0	2 004 Kč
náhradní filtr (model 094.0 a 096.0)	21.06.007.0	225 Kč

## Krbový ventilátor



LIENBACHER

	Objednáací číslo	Cena s DPH
volně stojící, poháněný teplem, teplota 50-350°C (rozměr 180 x 219 x 119 mm)	21.00.383.2	2 318 Kč
pro kouřovody, poháněný teplem, teplota 50 - 350°C (rozměr 170x130x180 mm)	21.00.384.2	2 617 Kč
volně stojící (rozměr 20,5 x 19,3 x 12 cm)	21.00.381.2	1 745 Kč
pro kouřovody (rozměr 17 x 13 x 18 cm)	21.00.382.2	2 617 Kč

## Krbové mřížky

Objednáací číslo	Mřížky bílé	Cena s DPH
HSF06-035	10 x 20	429 Kč
HSF06-083	16 x 32	660 Kč
HSF06-092	16 x 32 s žaluzií bílou	999 Kč
HSF06-113	16 x 45	1 059 Kč
	<b>Mřížky černé</b>	
HSF06-037	10 x 20	429 Kč
HSF06-085	16 x 32	660 Kč
HSF06-094	16 x 32 s žaluzií	999 Kč
HSF06-115	16 x 45	1 009 Kč
	<b>Mřížky broušený chrom</b>	
HSF06-036	10 x 20	660 Kč
HSF06-084	16 x 32	1 099 Kč
HSF06-093	16 x 32 s žaluzií	1 599 Kč
HSF06-114	16 x 45	1 599 Kč

## Izolační a stavební deska THERMAX ECU



	Objednáací číslo	Cena s DPH
tloušťka 3 cm (rozměr 80 x 60 cm)	EKO-003999	749 Kč

## Kamnářská malta | omítka | perlínka | lepidlo



	Obj. číslo	Cena s DPH
Malta Silatherm 30s 25 kg	EKO-004028	899 Kč
Omítka Silatherm S1-H 5 kg	EKO-004027	269 Kč



	Obj. číslo	Cena s DPH
Lepidlo Thermax 1 kg (žáruvzdorné, univerzální)	EKO-004057	279 Kč
Silatherm WHITE 600, bílé 25 kg	EKO-004019	779 Kč

	Obj. číslo	Cena s DPH / m
Perlínka role 50 m, šíře 1m	EKO-004056	129 Kč



## Kouřové roury, kolena, zděře, růžice - v nabídce odkouření v různých průměrech, délkách a síle

Objednací číslo	Roura - plech 1,5 mm	Cena s DPH	Objednací číslo	Roura - plech 1,5 mm	Cena s DPH
A97.011250	ø 120 mm - Roura kouřová 0,5 m	599 Kč	A97.041245	ø 120 mm - Koleno kouřové 45°	467 Kč
A97.011210	ø 120 mm - Roura kouřová 1 m	1 032 Kč	A97.041545	ø 150 mm - Koleno kouřové 45°	582 Kč
A97.011550	ø 150 mm - Roura kouřová 0,5 m	679 Kč	A97.041645	ø 160 mm - Koleno kouřové 45°	624 Kč
A97.011510	ø 150 mm - Roura kouřová 1 m	1 239 Kč	A97.041290	ø 120 mm - Koleno kouřové 90°	531 Kč
A97.011650	ø 160 mm - Roura kouřová 0,5 m	764 Kč	A97.041590	ø 150 mm - Koleno kouřové 90°	678 Kč
A97.011610	ø 160 mm - Roura kouřová 1 m	1 319 Kč	A97.041690	ø 160 mm - Koleno kouřové 90°	753 Kč
			A97.061200	ø 120 mm - Zděř komínová	146 Kč
			A97.061500	ø 150 mm - Zděř komínová	164 Kč
			A97.061600	ø 160 mm - Zděř komínová	174 Kč
			A97.071200	ø 120 mm - Růžice komínová	55 Kč
			A97.071500	ø 150 mm - Růžice komínová	63 Kč
			A97.071600	ø 160 mm - Růžice komínová	99 Kč

## Izolované potrubí SIMPLEFLEX



Objednací číslo		Cena s DPH
HSF18-023	ø 100 mm, 5 m	879 Kč
HSF18-022	ø 100 mm, 10 m	1 749 Kč
HSF18-025	ø 125 mm, 5 m	989 Kč
HSF18-024	ø 125 mm, 10 m	1 969 Kč
HSF18-027	ø 160 mm, 5 m	1 229 Kč
HSF18-026	ø 160 mm, 10 m	2 459 Kč

## Nerezový set kouřovodů - pro peletová kamna



Sada je určena k instalaci odkouření přes zeď nebo do komínu.

Sada obsahuje: kouřovod 1 m, kouřovod 0,5 m, Víko pro T-kus (pro zachytávání kondenzátu a pevných částic kouře), T-kus, Silikonová rozeta, koleno 90°.

Objednací číslo	Cena s DPH	
ø 80 mm, pro peletová kamna	CMZSET080	5 606 Kč

## Rozdvojky krbové ventilátory, regulátor otáček



Objednací číslo	Rozbočovací skříňka	Cena s DPH
HSF18-007	160 / 4 x 125 mm (krychle)	619 Kč
HSF18-070	160 / 4 x 125 mm (raketa)	809 Kč



Objednací číslo		Cena s DPH
HSF18-124	Krbový ventilátor ATC 400	4 138 Kč
HSF18-123	Krbový ventilátor ATC 520	4 581 Kč



Objednací č.	Rozdvojka	Cena s DPH
HSF18-082	T 100 mm	219 Kč
HSF18-083	T 125 mm	239 Kč
HSF18-085	T 160 mm	269 Kč



Objednací číslo	Filtr k ventilátoru	Cena s DPH
HSF18-020	125 mm	3 039 Kč
HSF18-127	150 mm	
HSF18-021	160 mm	

## Komínové systémy Schiedel

Exkluzivně

Křbová kamna

 Peletová kamna  
a sporáky

Křbové vložky

 Příslušenství  
krby, kamna

Zahradní grily

Kotle na tuhá paliva

 Příslušenství  
kotle

**Absolut**

- komínový systém s betonovou tvárnici s integrovanou tepelnou izolací s broušenou ložnou spárou a tenkostěnnou izostatickou vložkou 133 cm, vhodný pro všechny typy paliv i spotřebičů. Multifunkční šachta pro přívod vzduchu ke spotřebiči. Ideální pro nízkoenergetické domy, jediný systém certifikovaný pro pasivní domy.


**KombiGas**

- dva komínové systémy v jedné unikátní tvárnici s broušenou ložnou spárou a tepelně izolovanými šachtami. První průduch s izostatickou vložkou a minerální rohoží pro pevná paliva a druhý průduch s plastovou vložkou pro plynná paliva. Třetí tepelně izolovanou šachtu lze využít pro vedení např. solárních kolektorů.


**Uni Advanced**

- třívrstvý komínový systém se zadním odvětráním, betonová tvárnice s broušenou ložnou spárou, keramickou izostatickou vložkou 66 cm a tepelnou izolací, vhodný pro všechny typy paliv a spotřebičů (kromě kondenzačních).

**STABIL**

- třívrstvý komínový systém se zadním odvětráním, s klasickou keramickou vložkou 33 cm a tepelnou izolací, vhodný především pro pevná paliva. Komínový systém dostupný pro každého.


**ICS**

- nerezový komínový systém s vnitřní nerezovou vložkou a tepelnou izolací 2,5 nebo 5 cm, vhodný pro všechny typy paliv a spotřebičů. Systém vhodný pro podtlakový i přetlakový provoz, lehký - bez nutnosti základu. Výrazný architektonický prvek.


**Kerastar**

- nerezový komínový systém s vnitřní keramickou izostatickou vložkou a tepelnou izolací 6 cm, vhodný pro všechny typy paliv a spotřebičů. Systém odolný vůči vlhkosti a vyhoření, vhodný pro interiérové i exteriérové použití.


**Permeter**

- komínový systém s vnějším pláštěm z komaxitované barvené oceli s vnitřní nerezovou vložkou a tepelnou izolací 2,5 nebo 5 cm, vhodný pro všechny typy paliv a spotřebičů. Systém vhodný pro podtlakový i přetlakový provoz, lehký - bez nutnosti základu. Vnější plášť v barvě černé, šedé nebo bílé nebo v odstínech RAL.



**Ceny jednotlivých systémů se liší dle specifikace konkrétní zakázky. Informujte se přímo u našich specialistů.**

**Vzorová skladba komínu PERMETER 25**

Tato vzorová sestava nenahrazuje technický návrh spalinové cesty ve smyslu požadavku ČSN 73 4201 kapitola 5 a dalších norem.

- třívrstvý nerezový komínový systém s vnitřní nerezovou vložkou, s pláštěm z komaxitované oceli a izolací 25 mm
  - univerzální pro všechny typy paliv i spotřebičů, barevné provedení
  - ZÁRUKA 5 let při montáži odborně proškolenou firmou
  - výška komínu: 6 m
  - typ provedení: klasický komín
  - velikost průduchu: 180 mm
  - výběr tlakové třídy: podtlak
- \* počet ks v sestavě



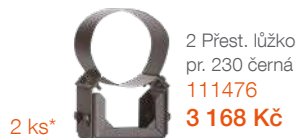
25 Přechod  
PPL-ICS 180 / ČERNÁ  
111533  
**1 452 Kč**



Rovný díl 155  
PM25 / 180 ČERNÁ  
112670  
**947 Kč**



1 ks\*  
25 Dvířkový díl  
180 / ČERNÁ  
117378  
**3 721 Kč**



2 ks\*  
2 Přest. lůžko  
pr. 230 černá  
111476  
**3 168 Kč**



4 ks\*  
Rovný díl 955  
PM25 / 180 Č  
118310  
**7 924 Kč**



1 ks\*  
Sopouch 0°  
PM25 / 180 Č  
117031  
**2 921 Kč**



1 ks\*  
Dno výv. do boku  
180 č PM25  
141444  
**2 408 Kč**



2 ks\*  
Rovný díl 455  
PM25 / 180 Č  
116369  
**2 740 Kč**



1 ks\*  
25 Kónická hlavice  
180 ČERNÁ  
113139  
**1 497 Kč**

### Ruben Garden - plynové ohniště s možností grilování



**Technické parametry**  
 Výkon 8,8 kW  
 Rozměry (š x v x h) 100 x 100 x 70 cm  
 Hmotnost 54,5 kg  
 Palivo PB láhev až 5 kg  
 Zapalování piezoelektrické (1x baterie AAA)

**Materiál:**  
 lakovaný kov  
 horní deska lamino nebo s příplatkem dub

Novinka  
v sortimentu

Objednací číslo **CZRUBENGARDENL**  
 Cena s DPH **39 325 Kč**

### Ruben Party - plynové ohniště s možností grilování



**Technické parametry**  
 Výkon 8,8 kW  
 Rozměry (š x v x h) 100 x 100 x 106 cm  
 Hmotnost 66 kg  
 Palivo PB láhev až 10 kg  
 Zapalování piezoelektrické (1x baterie AAA)

**Materiál:**  
 lakovaný kov  
 horní deska lamino nebo s příplatkem dub

Novinka  
v sortimentu

Objednací číslo **CZRUBENPARTYL**  
 Cena s DPH **42 350 Kč**

### Barrique - plynové ohniště s možností grilování



**Technické parametry**  
 Výkon 8,8 kW  
 Rozměry (ø x v) ø 100 x 98 cm  
 Hmotnost 67 kg  
 Palivo PB láhev až 10 kg  
 Zapalování piezoelektrické (1x baterie AAA)

**Materiál:**  
 dubový sud s kovovými obručemi  
 dubová horní deska

Novinka  
v sortimentu

Objednací číslo **CZBARRIQUE**  
 Cena s DPH **58 080 Kč**

### Skleněná zábrana proti větru - Infinity R nebo Infinity Q



**Technické parametry**  
 Rozměry (š x v x h) ø500 x 170 mm  
 Hmotnost 4 kg

Objednací číslo **2 600 Kč**

### Grilovací pánev s podstavcem - pro Infinity R nebo Infinity Q



**Technické parametry**  
 Rozměry:  
 pánev ø350 mm  
 podstavec ø440 mm  
 Hmotnost 5 kg

Materiál: litina

Objednací číslo **3 100 Kč**

### Lávové kameny v cihlové barvy



lávové kameny

Obj. číslo **380 Kč**

Cena s DPH **380 Kč**



## Keramická polínka



keramická polínka 3 ks

Obj. číslo

 Cena s DPH **1 950 Kč**


keramická polínka 4 ks

Obj. číslo

 Cena s DPH **2 200 Kč**

## Cairo - závěsný biokrb


**Technické parametry**

bez roštové spalování

Výkon 2 kW

Rozměry (š x v x h) 700 x 390 x 119 mm

Hmotnost 20 kg

Průměr kouřovodu

Palivo biolih

Objednací číslo

**1235**

Cena s DPH

**12 052 Kč**

## Paris - závěsný biokrb


**Technické parametry**

Výkon 1,6 kW

Rozměry (š x v x h) 400 x 700 x 271 mm

Hmotnost 15 kg

Průměr kouřovodu

Palivo biolih

Objednací číslo

**1236**

Cena s DPH

**13 201 Kč**

## Topaz - zahradní grill


**Technické parametry**

Rozměry (š x v x h) 1600 x 2480 x 880 mm

Hmotnost 1 040 kg

Palivo dřevo a brikety

Objednací číslo

**3113**

Cena s DPH

**84 821 Kč**

## Opal - zahradní grill


**Technické parametry**

Rozměry (š x v x h) 750 x 2360 x 700 mm

Hmotnost 540 kg

Palivo dřevo a brikety

Objednací číslo

**3105**

Cena s DPH

**26 257 Kč**

## Pure 120 - stůl s plynovým ohništěm


**Technické parametry**

Výkon 8,5 kW, nastavitelný

Rozměry 120 x 48 x 80 cm

Hmotnost 41 kg

Palivo PB láhev 5kg

**Barevné modifikace a ostatní info:**

Rám černý nebo bílý

Deska teak / černá / šedá

Materiál hliník / teak

Zapalování piezoelektrické

**Příslušenství:** lávové kameny, keramická polena, deska pro zakrytí ohniště, plynová hadice a regulátor, baterie

Objednací číslo

**5981020**

Cena s DPH

**43 990 Kč**

## Cosibrixx 60 - plynové ohniště

Novinka  
v sortimentu


## Technické parametry

Výkon 8,5 kW, nastavitelný  
Rozměry 60 x 63 x 60 cm  
Hmotnost 12 kg  
Palivo PB láhev 5kg

## Barevné modifikace a ostatní info:

antracitová/běžová/šedá  
Materiál hliník / nerez  
Zapalování piezoelektrické

**Příslušenství:** lávové kameny, keramická polena, deska pro zakrytí ohniště, plynová hadice a regulátor, baterie

Objednací číslo

5980240

Cena s DPH

18 990 Kč

## Cosiburner build up

Novinka  
v sortimentu


## Technické parametry

Výkon 8,5 kW, nastavitelný  
Rozměry 70 x 27 x 20 cm  
Hmotnost 8 kg  
Palivo PB láhev až 10 kg

## Barevné modifikace a ostatní info:

dodáváno vč. ochranného skla  
Materiál prášková ocel / sklo  
Zapalování krbovým zapalovačem/  
sirkou

**Příslušenství:** lávové kameny, plynová hadice a regulátor

Objednací číslo

5961000

Cena s DPH

13 990 Kč

## WEBER SMOKEY JOE PREMIUM - zahradní gril

Novinka  
v sortimentu


## Technické parametry

Rozměry (š x v x h) 36,1 x 43,2 x 42 cm  
Průměr roštu 37 cm  
Palivo dřevěné uhlí

Objednací číslo

1121004

Cena s DPH

2 679 Kč

černá

## WEBER Q 2400 - zahradní gril elektrický




## Technické parametry

Rozměry (š x v x h) 130,6 x 104,1 x 62,2 cm  
Rozměr roštu 54 x 39 cm  
Palivo elektrický 2,2 kW

Novinka  
v sortimentu

Objednací číslo

55020879

Cena s DPH

14 769 Kč

černá

Umíme dodat i ostatní grily značky Weber.

## Ohniště



LIENBACHER



Objednací číslo

21.00.604.2

Cena s DPH

3 426 Kč

černé, ø 60 cm, výška 40 cm

## Přírodní podpalovač - smotky



LIENBACHER



Objednací číslo

21.06.045.0

Cena s DPH

265 Kč

80 ks v krabici

21.06.043.0

237 Kč

1 kg (cca 80 ks)

21.06.054.0

524 Kč

2,5 kg (cca 200 ks)

## Interiérový kotel na kusové dřevo - 13/10.2

**VERNER**  
EXPERT NA TEPLU



Novinka  
v sortimentu



Nová generace zdrojů tepla VERNER spojuje přednosti kotlů a krbových kamen. Interiérový kotel VERNER 13 / 10.2 nabízí pohodu a teplo rodinného krbu společně s vysokou výhřevností a komfortem vytápění při napojení na teplovodní okruh tepelné soustavy. Vysoká účinnost a kvalita spalování zaručují úsporný provoz při minimálním zatížení životního prostředí.

Interiér. kotel 13 / 10.2 PP + interierová kapotáž černá

Interiér. kotel 13 / 10.2 PP + „Zazdívací“ kapotáž PP černá + rám k zazdění

Interiér. kotel 13 / 10.2 PZ s mož. zad. přikládání + Interiérová kapotáž černá

Interiér. kotel 13 / 10.2 PZ s mož. zad. přikládání + „Zazdívací“ kapotáž PZ černá + rám k zazdění

Interiér. kotel 13 / 10.2 PZ s mož. zad. přikládání + „Zazdívací“ kapotáž PP černá + rám k zazdění

Pozn: Interiérový kotel 13 / 10.2 má nainstalovanou vychlazovací smyčku v teplovodním výměniku.

Možnost barevných provedení – Standardně - černá. Na objednávku - stříbrnočerná, bronzovočerná v ceně 4

Technické parametry:	13/10.2
jmenovitý výkon/ výkonový rozsah	13 kW / 11,5 kW
účinnost	87,48 %
zadní přikládání	ano
hmotnost	285 kg
rozměr (V / Š / H)	1230/ 590 / 490 mm
palivo	dřevo, dřevěné brikety, štěpky

Obj. číslo      Cena s DPH

HVKX11301      105 270 Kč

HVKX11303      105 270 Kč

HVKX11302      108 900 Kč

HVKX11304      108 900 Kč

HVKX11306      108 900 Kč

## Kotel na tuhá paliva s ručním přikládáním - OPOP H416EKO-D, H420EKO-D, H425EKO-D



Novinka  
v sortimentu



**OPOP**

Technické parametry:	H416EKO-D	H420EKO-D	H425EKO-D
Výkon	16 kW	20 kW	25 kW
Tř. kotle dle ČSN EN 303-5	5. tř.		
Hmotnost	265 kg	317 kg	369 kg
Palivo	kusové dřevo		

Ocelové kotle na dřevo H4EKO-D se vyznačují jedinečnou kvalitou a nízkými provozními náklady. Splňují požadavky uživatelů, kteří preferují úsporné vytápění nebo potřebují jednoduchý alternativní zdroj tepla.

Kotel H416EKO se stejnými připojovacími rozměry jako jsou u starého kotle H412 a H418.

Kotel H425EKO se stejnými připojovacími rozměry jako jsou u starého kotle H424.

Objednací číslo      Cena s DPH

H416EKO-D - 16 kW      573370      72 479 Kč

H420EKO-D - 20 kW      573400      80 949 Kč

H425EKO-D - 25 kW      573390      89 177 Kč

## Kotel na tuhá paliva s ručním přikládáním - OPOP H412 EKO-U, H416 EKO-U / H420 EKO-U / H425 EKO-U

**OPOP**



Jedinečnou kvalitou a nízkými provozními náklady splňují kotle na tuhá paliva H4EKO požadavky uživatelů, kteří preferují úsporné vytápění nebo potřebují jednoduchý alternativní zdroj tepla. Unikátní předehřev primárního a sekundárního vzduchu zvyšuje účinnost spalování. Litinové posuvné rošty pro snadné roštování. Vestavěná chladicí smyčka pro bezpečný provoz. Možnost použití peletového hořáku pro automatický provoz kotle.

- vysoká účinnost, efektivní využití paliva, nízká spotřeba
- záruka 5 let na kotlové těleso

Technické parametry:	H412 EKO-U	H416 EKO-U	H420 EKO-U	H425 EKO-U
Výkon	12 kW	16 kW	20 kW	25 kW
Účinnost	až 82,2 %	až 84,2 %	až 81,8 %	až 79,4 %
Tř. kotle dle ČSN EN 303-5	4. tř.	4. tř.	4. tř.	4. tř.
Hmotnost	217 kg	211 kg	234,5 kg	289 kg
Rozeř (mm)	486×957×903	486×957×903	536×957×903	636×957×903
Palivo	hnědé uhlí	hnědé uhlí	hnědé uhlí	hnědé uhlí
Zásobník paliva	33,5 l	33,5 l	40 l	55 l
Prům. sp. paliva	2,2 kg/h	2,5 kg/h	3,1 kg/h	4,2 kg/h

Objednací číslo      Cena s DPH

H412 EKO-U      573261      52 393 Kč

H416 EKO-U      1573184U      52 393 Kč

H420 EKO-U      573180U      59 411 Kč

H425 EKO-U      573176U      63 041 Kč

\* Přestavbová sada OPOP

- vhodná náhrada za kotle DAKON nebo VIADRUS viz strana 81

## Kotel na tuhá paliva s ručním přikládáním - SLOKOV VARIANT SL 18 / 23 / 27 / 34 D / 39 D



Ocelové teplovodní kotle Variant SL D na tuhá paliva pro spalování suchého kusového dřeva a hnědého uhlí. Kotel plní kritéria třídy 4 a EKODESIGN SIGN pro hnědý uhlí, doplňkové palivo kusové dříví. Vysoká účinnost spalování, nízká spotřeba paliva.

**Hlavní výhody kotlů Slokov VARIANT SL-D:**

- Kotel plní kritéria třídy 4 + ekodesign pro uhlí, kusové dříví doplňkové palivo
- Výkon dle typu kotle 18, 23, 27, 34 a 39 kW
- Vysoká účinnost spalování, nízká spotřeba paliva
- Velký zásobník paliva zajistí dlouhou dobu hoření a plynulé sesouvání paliva do ohniště
- Malé rozměry a nízká hmotnost kotle, elegantní vzhled
- Bez nutnosti připojení k elektrické síti, lze připojit i do samostatné otopné soustavy
- Zaměnitelné za starší typy kotlů Slokov
- Ocelový výměník z plechu tloušťky 5 mm
- Léty prověřená kvalita českého výrobce
- Nenáročná obsluha a čištění kotle



Technické parametry:	SL 18 D	SL 23 D	SL 27 D	SL 34 D	SL 39 D
Jmenovitý výkon	18 kW	23 kW	27 kW	33 kW	39 kW
Účinnost	81 %	84 %	84 %	82 %	
Tř. kotle dle ČSN EN 303-5	3. / 4. tř.				
Hmotnost	235 kg	260 kg	298 kg	315 kg	410 kg
Rozměr plnicího otvoru	240 x 320 mm		240 x 370 mm		240x550 mm
Palivo	dřevo / hnědé uhlí				

	Objednací číslo	Cena s DPH
SL 18 - 4D	SL 18-4D	56 647 Kč
SL 23 - 4D	SL 23-4D	60 967 Kč
SL 27 - 4D	SL 27-4D	64 995 Kč
SL 34 - 4D	SL 34-4D	68 966 Kč
SL 39 - 4D	SL 39-4D	80 409 Kč

\* Přestavbová sada SLOKOV - vhodná náhrada za kotle DAKON nebo VIADRUS viz strana 81

## Kotel na tuhá paliva s ručním přikládáním - SLOKOV PYRO THERM 15 / 20 / 25 / 30



Ocelové zplynovací kotle PYRO THERM pro spalování kusového dřeva. Kotel plní kritéria dle ČSN EN 303-5 třídy 5 a EKODESIGN 2015/1189. Vysoká účinnost spalování (minimální množství popela) + velký zásobník paliva zajistí dlouhou dobu hoření.

**Hlavní výhody kotlů SLOKOV PYRO THERM:**

- Kotel plní kritéria dle ČSN EN 303-5 třídy 5 a Ekodesign 2015/1189
- Vysoká účinnost spalování + velký zásobník paliva zajistí dlouhou dobu hoření, minimální množství popela
- Silný odtažový ventilátor zajišťující efektivní spalování, bezprašný provoz, kotelnu bez kouře
- Malé rozměry a nízká hmotnost kotle
- Kotel standardně vybaven chladicí smyčkou proti přetopení = nehrozí přehřátí vody v kotli, a spalínovým termostatem = automatické vypnutí kotle po vyhoření paliva
- Žárovkové tvarovky od českého výrobce odolné až do 1600°C
- Léty prověřená kvalita českého výrobce
- Nenáročná obsluha a čištění kotle
- Otevírání dvířek lze upravit na pravostranné i levostranné



Ekodesign a dotace platí pro kotle PYRO THERM 15, 20, 30

Technické parametry:	15	20	25	30
Jmenovitý výkon	15 kW	20 kW	25 kW	30 kW
Účinnost	89,5 %	89 %	89,7 %	89,2 %
Tř. kotle dle ČSN EN 303-5	5. tř.			
Hmotnost	325 kg		375 kg	
Min. tah komínu	15 Pa	18 Pa	16 Pa	18 Pa
Palivo	suché dřevo			

	Objednací číslo	Cena s DPH
PYRO THERM 15	PYRO THERM15	69 270 Kč
PYRO THERM 20	PYRO THERM20	70 643 Kč
PYRO THERM 25	PYRO THERM25	77 907 Kč
PYRO THERM 30	PYRO THERM30	79 436 Kč

## Kotel na tuhá paliva s ručním přikládáním - SLOKOV VARIANT SL 14 E, SL 20 E / SL 27 E / SL 33 E



Nové ocelové teplovodní kotle Variant SL20E, SL27E a SL33E pro spalování hnědého uhlí (zrnění 20-40 mm, typ ořech 1) a doplňkového paliva kusového dříví jsou plně zaměnitelné za starší typy a plní třídu 4 dle ČSN EN 303-5 a normu EKODESIGN.

**Hlavní výhody kotlů Slokov VARIANT SL-E:**

- Kotel plní kritéria dle ČSN EN 303-5 třídy 4
- Kotel plní normu EKODESIGN
- Vysoká účinnost spalování, nízká spotřeba paliva
- Velký zásobník paliva zajistí dlouhou dobu hoření a plynulé sesouvání paliva do ohniště
- Malé rozměry a nízká hmotnost kotle
- Bez nutnosti připojení k elektrické síti, lze připojit i do samostatné otopné soustavy
- Zaměnitelné za starší typy kotlů Slokov
- Ocelový výměník z plechu tloušťky 5 mm
- Léty prověřená kvalita českého výrobce
- Nenáročná obsluha a čištění kotle



Technické parametry:	SL 14 E	SL 20 E	SL 27 E	SL 33 E
Jmenovitý výkon	14 kW	20 kW	27 kW	33 kW
Účinnost	86 %	86,5 %	84 %	85,4 %
Tř. kotle dle ČSN EN 303-5	4. tř.	4. tř.	4. tř.	4. tř.
Hmotnost	200 kg	238 kg	258 kg	298 kg
Předepsaný tah komína	19 Pa	19 Pa	21 Pa	24 Pa
Palivo	hnědé uhlí, ořech 1, dřevo			

	Obj. číslo	Cena s DPH
SL 14 E	SL 14 E	55 148 Kč
SL 20 E	SL 20 E	59 289 Kč
SL 27 E	SL 27 E	64 995 Kč
SL 33 E	SL 33 E	68 127 Kč

\* Přestavbová sada SLOKOV - vhodná náhrada za kotle DAKON nebo VIADRUS viz strana 81



## Kotel na tuhá paliva s ručním přikládáním - DEFRO OPTIMA KOMFORT EKO

DEFRO HOME dh



Novinka v sortimentu



- Vysoká kvalita zpracování.
- Tepelný výměník je vyrobený z vysoce kvalitní speciální certifikované oceli.
- Kotel je vybaven keramickými katalyzátory, které zvyšují účinnost a zaručují vysokou funkčnost spalovacího procesu.
- Kotel je přizpůsoben pro instalaci termostatického regulátoru tahu.
- Přesně řízený přívod sekundárního vzduchu zajistí vždy optimální spalování.
- Kotel je uzpůsoben pro instalaci v uzavřeném systému.

Technické parametry:	OKE 12 kW	OKE 17 kW	OKE 22 kW	OKE 28 kW	OKE 35 kW
Výkon	12 kW	17 kW	22 kW	28 kW	35 kW
Účinnost	až 89,8 %	až 90,1 %	až 89,9 %	až 90,7 %	až 90 %
Tř. kotle dle ČSN EN 303-5	5. tř.	5. tř.	5. tř.	5. tř.	5. tř.
Hmotnost	275 kg	300 kg	355 kg	430 kg	465 kg
Rozměr (mm)	452×859×1165	500×859×1165	550×859×1165	601×859×1165	601×909×1537
Palivo	černé uhlí	černé uhlí	černé uhlí	černé uhlí	černé uhlí
Prům. sp. paliva	1,7 kg/h	2,4 kg/h	3,1 kg/h	3,9 kg/h	4,8 kg/h

	Obj. číslo	Cena s DPH	OKE 22 kW	QOKE22	72 674 Kč
OKE 12 kW	QOKE12	65 048 Kč	OKE 28 kW	QOKE28	85 747 Kč
OKE 17 kW	QOKE17	67 591 Kč	OKE 35 kW	QOKE35	97 003 Kč

## Kotel na tuhá paliva s ručním přikládáním - UNIX



Novinka v sortimentu



Ocelový kotel na vodu s certifikací Ecodesignu je určen pro zásobování instalací ústředního vytápění a přípravu teplé užitkové vody. Zplyňovací kotel paliva je uzpůsoben ke spalování černého uhlí, sortiment hrachu, zrnitosti 5-28 mm, má konstrukci s horizontálním uspořádáním plamenů a vodní polici tvořící hlavní prvek výměníku. Pohodlné vkládání, velká příkladací dvířka a komora topeniště usnadňují efektivní spalování. Tyto kotle jsou z výroby seřizeny pro práci s regulátorem tahu. (nevyžadují tedy použití elektrické energie)

Technické parametry:	UNIX 12	UNIX 16
Výkon	12 kW	16 kW
Účinnost	až 90 %	82,6 - 82,9%
Tř. kotle dle ČSN EN 303-5	5. tř.	5. tř.
Hmotnost	300 kg	370 kg
Rozměr (mm)	480×920×1280	540×920×1280
Palivo	černé uhlí	černé uhlí

	Obj. číslo	Cena s DPH
UNIX 12	UNIX 12	70 470 Kč
UNIX 16	UNIX 16	74 875 Kč

- Velká spalovací komora
- Pohyblivý rošt
- Snadná a bezproblémová obsluha
- Snadný přístup k výměníku
- Tloušťka plechu 6 mm
- Přizpůsobeno pro práci s regulátorem tluku

## Kotel na tuhá paliva s ručním přikládáním - DV-EKO



- konstrukčně jednoduchý kotel osazený řídicí jednotkou EcoMAX 800D
- lze zapojit jak na samotný systém bez čerpadel, tak na systém s čerpadly
- zplyňuje měkké i tvrdé dřevo a dřevní odpad
- díky tlačnému ventilátoru a trysce ze žáruvzdorné nerezové oceli je možné v kotli spalovat i vlhké dřevo a dřevěný odpad
- velká příkladací dvířka
- snadné čištění dopalovací komory a výměníku kotle
- trubkový výměník
- žárobetonová dopalovací komora
- řídicí jednotka s funkcí řízení akumulčního zásobníku

Technické parametry:	DV-EKO 15	DV-EKO 25
Výkon	16 kW	24 kW
Účinnost	až 88,8 %	až 88,5 %
Tř. kotle dle ČSN EN 303-5	5. tř.	5. tř.
Hmotnost	300 kg	300 kg
Rozměr (mm)	500×720×980	500×900×1200
Palivo	kus. štípané dřevo, brikety a dřevní odpad	

	Obj. číslo	Cena s DPH
DV-EKO 15	DVEKO15	122 597 Kč
DV-EKO 25	DVEKO25	138 730 Kč

## Zplyňovací kotel na tuhá paliva s ručním přikládáním - ROJEK PK 20 - 60 / PK BIO 20 - 60

**TEPELNÁ TECHNIKA**  
**ROJEK®**


Kotle PK, PK BIO mají horní plnění. To umožňuje plně využít objem komory a to jak pro kusové dřevo o délce 530 mm, tak i pro rozměrově menší paliva, štěpku, dřevní brikety. Kotle jsou určené pro úsporné, ekologicky šetrné vytápění domů, bytových jednotek, dílen s tepelnými ztrátami do 60 kW. Kotle PK jsou pro spalování dřeva, vlhkost max. do 20 %, nebo hnědého uhlí Ofech 1, Kostka, vlhkost max. do 15 %. Kotle PK BIO jsou pro spalování dřeva o vlhkosti max. 20 %.

Technické parametry:	PK 20 / BIO 20	PK 25 / BIO 25	PK 30 / BIO 30	PK 40 / BIO 40	PK 49 / BIO 49	PK 60 / BIO 60
Jmenovitý výkon dřevo / h. uhlí (kW)	20 / 21,5	25 / 25	32 / 28	36 / 40	43 / 49	50 / 60
Účinnost dřevo / h. uhlí (%)	90,1 / 85,7	88,9 / 85,5	87,7 / 85,4	85 / 88	85 / 88	84,9 / 87
Tř. kotle dle ČSN EN 303-5 dřevo / hn. uhlí O1	5. tř. / 4. tř.					
Hmotnost (kg)	505		605		665	
Objem zásobníku paliva (l)	130			180		
Spotřeba dřeva při jm. výkonu (kg/h)	6,5	8	9,7	11,8	13,9	16,1
Spotřeba uhlí při jm. výkonu (kg/h)	4	5	5,6	8	9,8	11,2



Platí pro kotle PK BIO.



Platí pro kotle označené,\* palivo dřevo.

	Obj. číslo	Cena s DPH	Obj. číslo	Cena s DPH	
PK 20	1023200	<b>136 246 Kč</b>	PK BIO 20	1023202	<b>136 246 Kč</b>
PK 25	1023250	<b>137 698 Kč</b>	PK BIO 25	1023252	<b>137 698 Kč</b>
PK 30	1023300	<b>139 029 Kč</b>	PK BIO 30	1023302	<b>139 029 Kč</b>
PK 40	1043400	<b>179 443 Kč</b>	PK BIO 40	1043402	<b>179 443 Kč</b>
PK 49	1043500	<b>186 219 Kč</b>	PK BIO 49	1043502	<b>186 219 Kč</b>
PK 60	1043600	<b>222 398 Kč</b>	PK BIO 60	1043602	<b>222 398 Kč</b>

## Zplyňovací kotel na tuhá paliva s ručním přikládáním - ROJEK KTP NEW 20 / 25 / 30 / 40 / 49 / 80

**TEPELNÁ TECHNIKA**  
**ROJEK®**


Kotle KTP spalují palivové dřevo, krátké kusové dřevo, štěpky, vlhčí piliny, dřevěné nebo hnědouhelné brikety, hnědé uhlí Kostka a černé uhlí. V originální konstrukci ohniště kotle s využitím dvoustupňového spalování dochází k dokonalému využití a vyhoření paliva. Spalování různorodého paliva nemá vliv na záruku kotle. Suché dřevo není podmínkou. Vyšší obsah vlhkosti má vliv na výhřevnost paliva a výkon kotle. Kotle jsou na menší komínový tah (Mimo KTP 80). **Tyto univerzální kotle s 4. em. třídou splňují podmínky legislativy po 1. 9. 2022, kdy musí být v provozu kotle minimálně 3. emisní třídy a vyš.**

Technické parametry:	KTP 20 NEW	KTP 25 NEW	KTP 30 NEW	KTP 40 NEW	KTP 49 NEW	KTP 80 NEW
Jmenovitý výkon	20 kW	25 kW	30 kW	40 kW	49 kW	80 kW
Účinnost uhlí / dřevo	85% až 89% / 78% až 88%					
Tř. kotle dle ČSN EN 303-5	4. tř.					
Hmotnost	261 kg	301 kg	341 kg	415 kg	476 kg	875 kg
Objem zásobníku paliva	47,9 l	61,6 l	75,3 l	98,5 l	123,1 l	200 l
Palivo	palivové dřevo, krátké kusové dřevo, štěpka, vlhčí piliny, hnědouhelné brikety, hnědé uhlí Kostka, černé uhlí					
Max. průměr / délka polen	20 / 33 cm	20 / 43 cm	20 / 53 cm	23 / 46 cm	23 / 58 cm	23 / 100 cm

	Obj. číslo	Cena s DPH	Obj. číslo	Cena s DPH	
KTP 20 NEW	1022004	<b>79 739 Kč</b>	KTP 40 NEW	1042004	<b>139 029 Kč</b>
KTP 25 NEW	1027004	<b>84 579 Kč</b>	KTP 49 NEW	1052004	<b>151 734 Kč</b>
KTP 30 NEW	1032004	<b>90 629 Kč</b>	KTP 80 NEW	1081004	<b>235 345 Kč</b>



## Zplyňovací kotel na tuhá paliva s ručním přikládáním - ATMOS DC-S; DC-SX; DC-GS; DC-GSX



Jsou konstruovány pro spalování dřeva, na principu generátorového zplyňování s použitím odtahového ventilátoru, který odsává spaliny z kotle. Ekologické zplyňovací kotle ATMOS jsou určeny, pro vytápění rodinných domků, chat, chalup a jiných obdobných objektů o tepelných ztrátách 15 - 50 kW. Možno dodat s úpravou pro hořák na pelety. Možné pravé i levé provedení dvířek.

Kotle mají chladicí smyčku. Odtahový ventilátor mimo kotle DC70S a DC100.

Typ	Jmenovitý výkon	Účinnost	Předepsaný tah komína	Hmotnost	Délka polen	Obj. číslo pravý / levý	Cena s DPH
DC18S	20 kW	90,1 %	18 Pa	265 kg	33 cm	0007 / 0008	69 400 Kč
DC22S	22 kW	89,9 %	23 Pa	324 kg	53 cm	0009 / 0010	75 700 Kč
DC25S	27 kW	89,9 %	23 Pa	326 kg	53 cm	0011 / 0012	77 800 Kč
DC30SX	30 kW	89,9 %	24 Pa	332 kg	53 cm	0063 / 0190	79 800 Kč
DC32S	35 kW	88,9 %	24 Pa	366 kg	53 cm	0013 / 0014	86 400 Kč
DC40SX	40 kW	88,9 %	24 Pa	368 kg	53 cm	0064 / 0070	89 400 Kč
DC50S	49,9 kW	87,7 %	25 Pa	433 kg	73 cm	0023 / 0024	103 800 Kč
DC70S	70 kW	86,3 %	30 Pa	515 kg	73 cm	0029 / 0030	151 900 Kč
DC15GS	15 kW	91,2 %	16 Pa	302 kg	25 cm	2236 / 2237	76 700 Kč
DC20GS	20 kW	90,6 %	20 Pa	343 kg	33 cm	0015 / 0016	83 400 Kč
DC25GS	25 kW	90,3 %	23 Pa	431 kg	53 cm	0017 / 0018	99 200 Kč
DC32GS	32 kW	89,3 %	25 Pa	436 kg	53 cm	0019 / 0020	101 200 Kč
DC40GS	40 kW	88,8 %	25 Pa	485 kg	53 cm	0021 / 0022	112 100 Kč
DC50GSX	49 kW	90,6 %	25 Pa	538 kg	53 cm	0080 / 0079	118 300 Kč
DC70GSX	70 kW	90,3 %	26 Pa	690 kg	73 cm	2230 / 2231	167 800 Kč
DC100	99 kW	89 %	35 Pa	820 kg	73 cm	0031 / 0031	217 800 Kč
DC105S	105 kW	92 %	25 Pa	901 kg	53 cm	0193 / 0194	223 600 Kč
DC150S	150 kW	90,3 %	25 Pa	1030 kg	73 cm	0166 / 0167	247 800 Kč



DC50S a DC70S

## Zplyňovací kotel na tuhá paliva s ručním přikládáním - Atmos Dokogen DC GD



Kotle Generátor Dokogen se vyznačují speciálním topeništěm, které je z obou stran vloženo keramickými tvarovkami, ve spodní části opatřené otvory pro přívod předehřátého primárního vzduchu, zplyňovací tryskou s otvory pro přívod sekundárního vzduchu a spodní spalovací komorou s kulovým keramickým prostorem. Zadní spalínový kanál je vybaven trubkovým výměníkem. Možnost spalovat velké kusy dřeva. Velký zásobník paliva - dlouhá doba hoření. Ekologické spalování - kotle dle normy ČSN EN 303-5 třídy 5., Ekodesign 2015/1189. Odtahový ventilátor - bezprašné vybirání popela, kotelna bez kouře. Chladicí smyčka proti přetopení - bez rizika poškození kotle. Automatické vypnutí kotle po dohoření paliva - spalínový termostat. Malé rozměry a nízká hmotnost.

Kotle je možné objednat v pravém i levém provedení otevírání dvířek.

Typ	Jmenovitý výkon kotle	Účinnost	Hmotnost	Předepsaný tah komína	Rozměry (mm)	Obj. číslo pravý / levý	Cena s DPH
Dokogen DC 18 GD	19 kW	90,3 %	376 kg	16 Pa	680 x 1 281 x 820	0156 / 0157	91 400 Kč
Dokogen DC 25 GD	25 kW	90,5 %	469 kg	18 Pa	680 x 1 281 x 1 020	0158 / 0159	109 400 Kč
Dokogen DC 30 GD	29,8 kW	90,8 %	466 kg	20 Pa	680 x 1 281 x 1 020	0160 / 0161	111 400 Kč
Dokogen DC 40 GD	40 kW	90,5 %	548 kg	22 Pa	680 x 1 435 x 1 120	0162 / 0163	121 800 Kč
Dokogen DC 50 GD	50 kW	92,0 %	565 kg	24 Pa	680 x 1 435 x 1 120	0164 / 0165	127 400 Kč



## Zplyňovací kotel na tuhá paliva s ručním přikládáním - ATMOS C/ST KOMBI



**ATMOS**



CS40S - 4. třída

Jsou konstruovány pro spalování hnědého uhlí a dřeva jako náhradního paliva (na zátop), na principu generátorového zplyňování s použitím odtahového ventilátoru (S), který odsává spaliny z kotle. Těleso kotlů je vyrobeno jako svařenec z kvalitních ocelových plechů o tloušťce 6 až 3 mm. Je tvořeno dvěma nad sebou posazenými komorami, vrchní slouží jako zásobník paliva, spodní jako spalovací komora a popelník. Mezi nimi je umístěn nový, patentem chráněný otočný rošt, který umožňuje dokonalé zplyňování paliva a snadné odstraňování popela. V zadní části tělesa kotlů je svislý spalínový kanál, opatřený ve vrchní části roztápěcí záklopkou. Vrchní část spalínového kanálu je opatřena odtahovým hrdlem pro připojení na komín. Možnost spalovat kvalitně hnědé uhlí. Velký zásobník paliva - dlouhá doba hoření. Ekologicky šetrnější spalování - kotel dle ČSN EN 303 5 třídy 4. a 5., Ekodesign 2015 / 1189. Odtahový ventilátor - bezprašné vybírání popela, kotelná bez kouře. Chladicí smyčka proti přetopení - bez rizika poškození kotle. Automatické vypnutí kotle po dohoření paliva - spalínový termostat. Malé rozměry a nízká hmotnost. Vysoká kvalita.

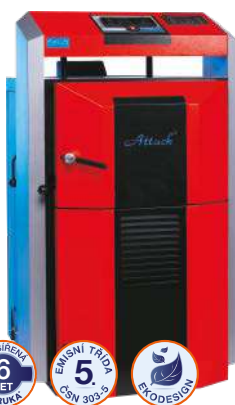
Typ	Jmenovitý výkon kotle	Účinnost	Hmotnost	Předepsaný tah komína	Objem násypky	Obj. číslo pravý / levý	Cena s DPH
C15S	16 kW	90,4 %	273 kg	16 Pa	45 l	2240 / 2241	66 300 Kč
C18S	20 kW	83,6 %	295 kg	20 Pa	60 l	0033 / 0034	68 900 Kč
C25ST	25 kW	88,9 %	379 kg	23 Pa	90 l	0168 / 0169	82 900 Kč
C32ST	32 kW	88,6 %	415 kg	25 Pa	110 l	0170 / 0171	89 900 Kč
C40S	40 kW	85,4 %	434 kg	28 Pa	135 l	0039 / 0040	99 900 Kč
C50S	48 kW	90 %	492 kg	28 Pa	135 l	0046 / 0069	113 800 Kč

Kotle je možné objednat v pravém i levém provedení otevírání dveří.

## Zplyňovací kotel na tuhá paliva s ručním přikládáním - ATTACK DPX 15 / 25 / 30 / 35 / 40 / 45 / 80 / 100



HEAT TECHNOLOGY MANUFACTURER



Řada kotlů ATTACK DPX je vybavena účinnějším rovinným výměníkem „spaliny - voda“. Ve výměníku jsou osazeny speciální pohyblivé turbulátory, které slouží k brzdění a vytváření turbulentního proudění spalin přes výměník, čím se dosahuje vyššího přestupu tepla přes ocelovou stěnu výměníku do vyhřívavé vody.

- výměník „spaliny-voda“
- možnost spalování měkkého i tvrdého dřeva, dřevěných briket s vnitřním kruhovým otvorem v poměru 80 % dřevo a 20 % brikety
- možnost Možnost přikládat velké kusy dřeva - délka komory je 650 mm
- vysoká účinnost spalování až 91 % = nízká spotřeba paliva
- nízká produkce emisí a popela
- nenáročná obsluha a snadné čištění
- ekologické spalování dle ČSN EN 303-5 - 5. tř.

	Výkon	Obj. číslo	Cena s DPH
15 DPX STANDARD	15 kW	15DPXS	72 479 Kč
15 DPX PROFI	7,5-15 kW	15DPXP	79 848 Kč
25 DPX STANDARD	25 kW	25DPXS	77 598 Kč
25 DPX PROFI	12,5-25 kW	25DPXP	90 123 Kč
30 DPX STANDARD	30 kW	30DPXS	91 513 Kč
30 DPX PROFI	15-30 kW	30DPXP	99 704 Kč
35 DPX STANDARD	35 kW	35DPXS	91 513 Kč
35 DPX PROFI	17,5-35 kW	35DPXP	104 859 Kč
40 DPX STANDARD	40 kW	40DPXS	107 061 Kč
40 DPX PROFI	20-40 kW	40DPXP	114 454 Kč
45 DPX STANDARD	45 kW	45DPXS	107 666 Kč
45 DPX PROFI	22,5-45 kW	45DPXP	115 047 Kč
80 DPX PROFI	32-80 kW	80DPXP	208 520 Kč
100 DPX PROFI	40-100 kW	100 DPXP	230 118 Kč

## Zplyňovací kotel na tuhá paliva s ručním přikládáním - Attack SLX PROFI



HEAT TECHNOLOGY MANUFACTURER



Řada kotlů s vysokou účinností, nízkou teplotou spalin a efektivnějším spalovacím procesem. Instalací účinnějšího kotle řady ATTACK SLX dojde k značnému snížení provozních nákladů, promítnutých v úspoře paliva oproti kotlům s nižší účinností spalujících stejné palivo. Vysoce účinný trubkový výměník „spaliny-voda“ s turbulátory. Nadstandardní objem nákladací komory kotle, jaký na trhu nenajdete, od 200 - 230 l, která zajistí delší výdrž vytápění na jedno naložení paliva. Možnost spalování měkkého i tvrdého dřeva, dřevěných briket. Možnost přikládat velké kusy dřeva - délka komory je 650 mm (od 25 kW), což zákazníkovi šetří čas při dělení dřeva, kdy klasickou metrovicí dělí na půlmetrové kusy. Minimální množství popela. Rozměry: 703 x 1472 x 1337 mm. Splňuje 5. tř. dle ČSN EN 303-5. Možnost objednat v modifikaci LAMBDA Touch.

Typ	Výkon	Účinnost	průměrná spotřeba paliva	Obj. číslo	Cena s DPH
20 SLX PROFI	10 - 20 kW	91,8 %	5,2 kg/h	20SLXP	111 284 Kč
25 SLX PROFI	12,5 - 25 kW	91,6 %	6,5 kg/h	25SLXP	
30 SLX PROFI	15 - 30 kW	90,3 %	7,8 kg/h	30SLXP	
35 SLX PROFI	17,5 - 35 kW	90,3 %	9,1 kg/h	35SLXP	140 977 Kč
40 SLX PROFI	20 - 40 kW	90,4 %	10,4 kg/h	40SLXP	
45 SLX PROFI	22,5 - 45 kW	90,4 %	11,7 kg/h	45SLXP	
50 SLX PROFI	25 - 50 kW	90,3 %	13 kg/h	50SLXP	
55 SLX PROFI	27,5 - 55 kW	90,3 %	14,3 kg/h	55SLXP	

Exkluzivně

Křbová kamna

Paletová kamna a sporáky

Křbové vložky

Přislušenství křby, kamna

Zahradní grily

Kotle na tuhá paliva

Přislušenství kotle



## Zplyňovací kotel na tuhá paliva s ručním přikládáním - ATTACK SLXCP 20 / 25 / 30 / 35



Kombinovaný kotel ATTACK SLX COMBI Pellet z modelové řady 7000 je moderní zdroj tepla s inovativními prvky. Tento model vychází z modelu SLX a je možné ho přestavit na kotel na pelety. Nabízí vysoký komfort spalování dřeva, briket s otvorem uprostřed a dřevních pelet. Účinnost tohoto kotle je až 91,6%. Univerzální řešení poskytující spalování biomasy díky plně automatickému hořáku na pelety. Kotel je osazen hořákem, který má možnost nastavit: výkon, automatické zapálení, dohoření a čištění.

- Vysoce účinný trubkový výměník
- **Vysoká účinnost spalování až 91,6 %**
- **Objemná nakládací komora kotle až 200 l**
- Vyrobený ze speciální kotlové oceli tloušťky 6 mm
- Snížené provozní náklady díky možnosti kombinace paliv
- Kompaktní design, jednoduché ovládání, LCD displej
- Možnost připojení teplotního snímače do akumulární nádrže
- Řízení provozu hořáku prostřednictvím pokojového termostatu, nebo teplotní sondy
- Možnost spalování dřevních pelet průměru 6 mm, délky až 35 mm
- Dochlazovací okruh
- Zobrazení provozních stavů
- Diagnostika poruch

	Výkon	Obj. číslo	Cena s DPH
20 SLXCP	20 kW	20 SLXCP	<b>176 237 Kč</b>
25 SLXCP	25 kW	25 SLXCP	
30 SLXCP	30 kW	30 SLXCP	
35 SLXCP	35 kW	35 SLXCP	



## Zplyňovací kotel na tuhá paliva s ručním přikládáním - ATTACK DPXCP 25 / 30 / 35 / 40 / 45 / 50



Zplyňovací kotel v modifikaci COMBI PELLETT je určen pro úsporné a ekologicky šetrné vytápění rodinných domů, chat, malých provozoven, dílen a podobných objektů. Předepsaným palivem pro kotel je suché dřevo nebo pelety. Při plném využití nakládací komory dřevem je možnost nepřetržitého hoření 8-12 hodin.

- Vysoce účinný trubkový výměník „spaliny-voda“
- Vysoká účinnost spalování až 91 % díky trubkovému výměníku, který je vybaven speciálními pohyblivými turbulátory na čištění výměníku
- Nadstandardně objemná nakládací komora kotle až do 230 l, která zajistí delší výdrž vytápění na jedno naložení paliva
- Možnost spalování dřeva a pelet
- Kotel umožňuje provoz na dřevo a plně automatický provoz na pelety

	Výkon	Obj. číslo	Cena s DPH
25 DPXCP	25 kW	25 DPXCP	<b>121 653 Kč</b>
30 DPXCP	30 kW	30 DPXCP	<b>129 506 Kč</b>
35 DPXCP	35 kW	35 DPXCP	<b>130 087 Kč</b>
40 DPXCP	40 kW	40 DPXCP	<b>206 087 Kč</b>
45 DPXCP	45 kW	45 DPXCP	<b>206 523 Kč</b>
50 DPXCP	50 kW	50 DPXCP	<b>206 886 Kč</b>



## Kotel na kusové dřevo - V210 EXTRA



Kotel vyniká především vysokou účinností, výbornou regulovatelností, automatickým stálozárným a kvalitním spalováním, při kterém palivo odhořívá rovnoměrně a zajišťuje tím vyrovnaný výkon kotle. Tyto vlastnosti Vám zajistí výrazně nižšími provozními náklady a také úsporu Vašeho času věnovanému obsluze kotle.

Technické parametry:	V210 EXTRA
jmenovitý výkon	20 kW (14 kW)
výkonový rozsah	10 -20 kW (7-14 kW)
účinnost	91 %
hmotnost	370 kg
rozměr (V / Š / H)	1230/ 580 / 925 mm
palivo	dřevo - A

V210 s regulací

Obj. číslo **HVKXC2101** Cena s DPH **114 950 Kč**

V210 s redukováním výkonem na 14 kW s regulací

Obj. číslo **HVKXC2101.R** Cena s DPH **114 950 Kč**

Vychlazovací smyčka V210

Nástavec kotle V210 - objem 50 l \*

\*v případě objednání montáže nástavce na kotel přímo u výrobce, je účtován poplatek za službu ve výši 1 500 Kč bez DPH k ceně kotle



## Kotel na kusové dřevo - A 302



Novinka  
v sortimentu

III. generace automatických kotlů VERNER je speciálně navržena pro komfortní, úsporné a hlavně ekologické vytápění objektů se spalováním dřevních pelet a široké škály alternativních paliv. Kotel obsahuje nový typ deskového hořáku VERNER a automatické čištění výměníku za provozu. Součástí kotle je i automatické odpopelnění a zásobník paliva o objemu 400 dm<sup>3</sup>. Moderní řídicí systém s barevnou dotykovou obrazovkou umožňuje ovládání více topných okruhů, akumulace, bojleru a solárního systému. Možnost kontroly a ovládání kotle prostřednictvím internetu přes PC nebo mobil.

Technické parametry:	A302
jmenovitý výkon	30 kW - dřevní pelety - C1 27 kW - rostlinné pelety - E
výkonový rozsah	9 – 30 kW (pro palivo C1)
účinnost	91 % (pro palivo C1)
hmotnost	530 kg
rozměr (V / Š / H)	1444/ 1029 (bez zásobníku paliva) / 1354 mm
palivo	dřevní pelety - C1

A302 s regulací, s násypkou 400 dm<sup>3</sup> + P1, pravý/ levý  
 A302 s regulací, bez zásobníku a bez P1, pravý/ levý  
 Odtahový ventilátor KP 22 ke kotli A302  
 Modul topného okruhu + příložený snímač teploty  
 Modul SOLAR + příložený snímač teploty  
 Snímač teploty příložený KS 154a - 3,5m  
 Snímač teploty voda TG8-55 - 1,5 m  
 Snímač teploty vnější KS 114B

Obj. číslo	Cena s DPH
HVKKL3020R/HVKKL3020L <b>doprodej</b>	<b>220 220 Kč</b>
HVKXL3020R/ HVKXL3020L	<b>209 330 Kč</b>
HKRX0009	<b>14 097 Kč</b>
HRXX0064	<b>5 881 Kč</b>
HRXX0069	<b>10 164 Kč</b>
METRO083	<b>1 930 Kč</b>
METRO085	<b>1 013 Kč</b>
METRO087	<b>2 287 Kč</b>

## Dřevozplyňovací kotel - BLAZE COMFORT 15, 20, 25, 30



Novinka  
v sortimentu

- Certifik. reg. výkonu 50–100 % umožňuje instalaci menší aku. nádrže výpočtem dle vzorce z normy ČSN EN 303-5
- Poloautomatický provoz se stálozárnou vrstvou a detekcí paliva
- V základu elektronická řídicí jednotka i odtahový ventilátor, detekce paliva, třípasmové vzduchování
- Možnost výběru volitelného příslušenství (typ řídicí jednotky, čištění výměníku, integ.směšování, lambda sonda)
- Certifikovaný kotel dle ČSN EN 303-5, 5. emisní třída, splňuje Ecodesign

Dřevozplyňovací kotel, regulace ecoMAX800D, izolovaná příkladací komora (ocel+nerez), mechanická detekce paliva, spalínové čidlo, 2x čidlo CT4, odtahový ventilátor

Technické parametry:	BC15	BC20	BC25	BC30
Regulovatelný výkon (kW)	7,5-15	10-20	12,5-25	15-30
Jmenovitý výkon (kW)	15	20	25	30
Účinnost (%)	92	92	93	94
Energetická třída	A+			
Hmotnost	330	330	410	410

	Obj. č.	Cena s DPH	Obj. č.	Cena s DPH
BC15	110110022	<b>120 653 Kč</b>	BC25	110110062 <b>137 659 Kč</b>
BC20	110110042	<b>123 499 Kč</b>	BC30	110110082 <b>141 007 Kč</b>

## Dřevozplyňovací kotel - BLAZE HARMONY 12,18, 25, 33



Novinka  
v sortimentu

- V základu elektronická řídicí jednotka s dotykovým ovládáním, odtahový ventilátor, ochrana zpátečky vestavným termostatem, nerezová příkladací komora, detekce paliva, třípasmové vzduchování
- Dostupná verze s lambda sondou
- Certifikovaný kotel dle ČSN EN 303-5, 5. emisní třída, splňuje Ecodesign

Dřevozplyňovací kotel, regulace ecoMAX860D TOUCH, izolovaná nerezová příkladací komora, mechanická detekce paliva, čidlo horních dvířek, spalínové čidlo, 3x čidlo CT4, odtahový ventilátor, sada mechanických turbulátorů pro čištění výměníku, integrované směšování.

Technické parametry:	BH12	BH18	BH25	BH33
Jmenovitý výkon (kW)	12	18	25	33
Účinnost (%)	92	92	92	91
Energetická třída	A+			
Hmotnost	330	400	500	510

	Obj. č.	Cena s DPH	Obj. č.	Cena s DPH
BH12	110110001	<b>143 258 Kč</b>	BH25	110110003 <b>173 342 Kč</b>
BH18	110110002	<b>146 306 Kč</b>	BH33	110110004 <b>177 030 Kč</b>

Exkluzivně

Krbová kamna

Peletová kamna a sporáky

Krbové vložky

Příslušenství krbů, kamna

Zahradní grily

Kotle na tuhá paliva

Příslušenství kotle

## Dřevozplyňovací kotel - BLAZE PRAKTIK 25, 40

 Novinka  
v sortimentu


Dřevozplyňovací kotel, regulace ecoMAX800D, izolovaná příkladací komora (ocel+nerez), mechanická detekce paliva, spalinové čidlo, 2x čidlo CT4, odtahový ventilátor.

Technické parametry:	BP25	BP40
Regulovatelný výkon (kW)	7,5-25	12-40
Jmenovitý výkon (kW)	25	40
Účinnost (%)	93	94
Energetická třída	A+	
Hmotnost	330	330



BP25	Obj. č. 110210010	Cena s DPH <b>136 364 Kč</b>	BP40	Obj. č. 110210020	Cena s DPH <b>157 758 Kč</b>
------	----------------------	---------------------------------	------	----------------------	---------------------------------

## Automatický kotel na tuhá paliva - ROJEK A15U / ROJEK A15 s regulací ST 480 zPID



Malý kompaktní automatický kotel A 15 U nebo A 15 je předurčen k vytápění budov s nízkou tepelnou ztrátou, novostaveb, dobře zateplených rodinných domů, samotných bytových jednotek. V automatickém režimu spaluje kotel A 15 U dřevní pelety o průměru 6 - 8 mm nebo hnědé uhlí Ořech 2 o zrnitosti 4 - 25 mm. Kotel A 15 spaluje jenom dřevní pelety o průměru 6 - 8 mm.

V základu dodávaný regulátor ROJEK ST- 480 zPID ovládá:  
(Všechny automaty ROJEK)

- Plynule otáčky ventilátoru a v cyklech podavač paliva
- Až 4 čerpadla (čerp. ÚT; TUV; kotel. okruhu; cirkulace)
- V základu modul pro ovládání jednoho směšovacího ventilu
- Díky modulaci lze kotel s vysokou účinností využívat v celém rozsahu výkonu u obou certifikovaných paliv, to může ušetřit až 15 % nákladů za palivo.

Technické parametry:	A 15 U	A 15
Výkon	3,4 - 14,8 kW	3,6 - 14 kW
Účinnost	až 86,9 %	
Tř. kotle dle ČSN EN 303-5 hn. uhlí O2 / dřevní pelety	4. tř. / 5. tř.	5. tř.
Hmotnost	310 kg	
Objem zásobníku paliva	300 l	
Palivo	dřevní pelety, hnědé uhlí O2	dřevní pelety

	Obj. číslo - pravý / levý	Cena s DPH
A 15 U	1015004 P / 1015004 L	<b>120 879 Kč</b>
A 15	1015003 P / 1015003 L	

## Automatický kotel na tuhá paliva - ROJEK TKA / ROJEK TKA BIO s regulací ST 480 zPID



Automatické kotle TKA nebo TKA BIO jsou určeny pro vytápění obytných, rodinných i komerčních objektů s tepelnými ztrátami do 80,5 kW. V automatickém režimu spalují dřevní pelety o průměru 6 - 8 mm (TKA 15) nebo 6 - 10 mm (TKA 25, TKA 45) nebo 6 - 24 mm (TKA 80), nebo hnědé uhlí Ořech 2 o zrnitosti 4 - 25 mm. Kotle TKA BIO spalují jenom dřevní pelety o průměru dle typu. Retortový hořák ROJEK umožňuje spalovat kvalitní bílé dřevní pelety, ale i pelety s příměsí kůry nebo méně hodnotná peletová biopaliva (nedotované kotle), případně obilí po přidání adaptéru na jejich spalování.

Technické parametry:	TKA 15 / TKA BIO 15	TKA 25 / TKA BIO 25	TKA 45 / TKA BIO 45	TKA 80 / TKA BIO 80
Výkon	3, 5 - 15 kW	7, 5 - 25 kW	13, 5 - 45 kW	22 - 80 kW
Účinnost	až 89 %	až 90 %	až 89 %	až 90 %
Tř. kotle dle ČSN EN 303-5 hn. uhlí O2 / dřevní pelety	4. tř. / 5. tř.			
Hmotnost	480 kg	480 kg	653 kg	1 240 kg
Objem zásobníku paliva	300 l	300 l	500 l	800 l
Palivo	hnědé uhlí Ořech 2, dřevní pelety (Kotle v provedení BIO pouze dřevní pelety.)			

	Obj. číslo - pravý / levý	Cena s DPH		Obj. číslo - pravý / levý	Cena s DPH
TKA 15	1018003P / 1018003L	<b>145 079 Kč</b>	TKA BIO 15	1018004P / 1018004L	<b>145 079 Kč</b>
TKA 25	1029003P / 1029003L	<b>152 339 Kč</b>	TKA BIO 25	1029004P / 1029004L	<b>152 339 Kč</b>
TKA 45	1056003P / 1056003L	<b>257 246 Kč</b>	TKA BIO 45	1056004P / 1056004L	<b>257 246 Kč</b>
TKA 80	1082003P / 1082003L	<b>361 790 Kč</b>	TKA BIO 80	1082004P / 1082004L	<b>361 790 Kč</b>

Jen pro: TKA BIO 15, TKA BIO 25, TKA BIO 45



nová zelená úsporám

## Automatický kotel na tuhá paliva - ROJEK KTP PELLETT s hořákem ROJEK P Comfort se samočištěním



Automatické teplovodní kotle ROJEK KTP PELLETT vznikly spojením zplynovacích kotlů ROJEK KTP s hořákem ROJEK P Comfort se samočištěním. V automatickém režimu kotle umožňují spalovat kvalitní dřevní pelety o průměru 6 mm. Kotle umožňují komfort automatického zapálení a dohoření. Na kotlích je použita regulace TECH ST 976 zPID, ta řídí nejenom samotný hořák a jeho požadovaný výkon, ale umožňuje i řízení systému a směřování, případně řeší akumulaci. Regulace umí jeden modul směřování v základu a má možnost více čerpadel. Regulace má dotykový přehledný přenosný ovládací panel. Hořáky ROJEK P mají pohyblivý rošt, proto spálí i méně kvalitní pelety. Kotle ROJEK KTP PELLETT se dodávají standardně bez zásobníku, ty se objednávají samostatně o objemu 300 l nebo 500 l a jdou postavit z levé i z pravé strany. Tyto kotle jsou vybaveny dochlazovací smyčkou a splňují požadavky normy ČSN EN 303 - 5.

Technické parametry:	KTP 20 PELLETT	KTP 25 PELLETT	KTP 30 PELLETT
Výkon	5,1 - 20 kW	5,3 - 25 kW	5,3 - 33 kW
Účinnost	88 %	89 %	90 %
Tř. kotle dle ČSN EN 303-5	5. tř.		
Hmotnost	340 kg	380 kg	420 kg
Palivo	dřevní pelety		



Zásobník 300 l P / L  
 Zásobník 500 l pravý  
 Zásobník 500 l levý

Obj. číslo	Cena s DPH	Obj. číslo	Cena s DPH
2027600	20 176 Kč	1022202	147 620 Kč
2027620	24 351 Kč	1027252	151 129 Kč
2027624		1032322	164 560 Kč

## Automatický kotel na pelety - KP 15 UNI standard, KP 19 UNI standard, KP 29 UNI standard



Stavebnicová konstrukce tohoto kotle umožňuje – v případě přání zákazníka - postupné dovybavení kotle prvky zvyšujícími komfort provozu a obsluhy (automatické vymetání popela, automatické čištění teplovodního výměníku) bez nutnosti odpojení kotle od teplovodního systému. Ve verzi STANDARD probíhá čištění výměníku tepla pohybem páky na boku kotle, vynášení popela ručně. Už i v této verzi lze provoz kotle kontrolovat a nastavovat dálkově pomocí internetu. Řídicí jednotka kotle je vybavena dotykovým displejem. Automatický provoz kotle je řízen prostorovým termostatem.

**Řízení:** 1 topný okruh, 1 ohřev užitkové vody, 1 ohřev akumulací nádrže, 1 nesměšovaný topný okruh. Možnost rozšíření o řízení 1 směšovaného topného okruhu. A 15 U dřevní pelety o průměru 6 - 8 mm nebo hnědé uhlí Ořech 2 o zrnitosti 4 - 25 mm. Kotel A 15 spaluje jenom dřevní pelety o průměru 6 - 8 mm.

Technické parametry:	KP 15 UNI standard	KP 19 UNI standard	KP 29 UNI standard
jmenovitý výkon	14,9 kW	19,5 kW	29 kW
výkonový rozsah	4,5 - 14,9 kW	5,85 - 19,5 kW	8,7-29 kW
účinnost	90,8 %	90,5 %	90,9 %
hmotnost kotle / sady	310 kg /371 kg	310 kg /371 kg	370 kg /41 kg
rozměr (V / Š / H)	1440 / 537 / 1066 mm	1440 / 537 / 1066 mm	1444 / 674 / 1146 mm
palivo	dřevní pelety pr. 6 – 8 mm		

	Obj. číslo	Cena s DPH
KP 15 UNI standard - sada*	HKKI1503	125 840 Kč
KP 19 UNI standard - sada*	HKKI1903	125 840 Kč
KP 29 UNI standard - sada*	HKKI2903	145 200 Kč

\* sada obsahuje: kotel, zásobník 400l skládaný, podavač 1000 mm

## Automatický kotel na pelety - KP 15 UNI komfort, KP 19 UNI komfort, KP 29 UNI komfort



Komfortní verze kotle KP 15 UNI je vybavena automatickým čištěním výměníku, automatickým vynášením popela, optimalizace procesu spalování je řízená pomocí lambda sondy. Přes internet lze sledovat provoz kotle a nastavovat základní parametry. Kotel lze na přání zákazníka vybavit hořákem se samočinným čištěním. Proces optimálního spalování je řízen lambda sondou. Automatický provoz kotle je řízen prostorovým termostatem.



Technické parametry:	KP 15 UNI komfort	KP 19 UNI komfort	KP 29 UNI komfort
jmenovitý výkon	14,9 kW	19,5 kW	29 kW
výkonový rozsah	4,5 - 14,9 kW	5,85 - 19,5 kW	8,7-29 kW
účinnost	90,8 %	90,5 %	90,9 %
hmotnost kotle / sady	330 kg /386 kg	330 kg /386 kg	370 kg /41 kg
rozměr (V / Š / H)	1440 / 826 / 1100 mm	1440 / 826 / 1100 mm	1444 / 674 / 1146 mm
palivo	dřevní pelety pr. 6 – 8 mm		

	Obj. číslo	Cena s DPH
KP 15 UNI komfort - sada*	HKKI1504	154 880 Kč
KP 19 UNI komfort - sada*	HKKI1904	154 880 Kč
KP 29 UNI komfort - sada*	HKKI2904	168 190 Kč

\* sada obsahuje: kotel, zásobník 400l skládaný, podavač 1000 mm

Exkluzivně

Krbová kamna

Peletová kamna a sporáky

Krbové vložky

Přislušenství krbů, kamna

Zahradní grily

Kotle na tuhá paliva

Přislušenství kotle



## Automatický kotel na tuhá paliva - ATTACK PELLET 30 plus



Kotel ATTACK PELLET 30 Automatic Plus je určen k vytápění rodinných domů a průmyslových objektů. Jako palivo se používají dřevní pelety o průměru 6 mm a délky 35 mm.

Základem kotle je vodou chlazené kotlové těleso, jehož svařenec je zhotovený z plechů ze speciální kotlové oceli o tloušťce 6 mm, což kotli zaručuje dlouhou životnost. Výměník je trubkový s turbulátory. Tyto zlepšují přenos tepla do topné vody a současně jsou využívány na čištění výměníku, čímž zajišťují jeho rovnoměrnou účinnost.

Technické parametry:	Pellet 30
Jmenovitý výkon	8 - 30 kW
Účinnost	90,6 %
Tř. kotle dle ČSN EN 303-5	5. tř.
Hmotnost	355 kg
Elektrický příkon	600 W / 90 W
Palivo	dřevní pelety
Rozměr	575 x 1220 x 1250 mm

Objednací číslo  
**PEL 30 PLUS**

Cena s DPH  
**159 599 Kč**



## Automatický kotel na tuhá paliva - ATMOS D14P / D20P / D21P / D25P / D30P / D40P / D50P / D85P



Ekologické a plně automatické kotle na pelety ATMOS jsou konstruovány pro dokonalé spalování pelet. Výkon kotle a další funkce hořáku jsou řízeny elektronickou regulací, která umožňuje přizpůsobit chod kotle konkrétním podmínkám celého systému. Doplnování pelet, čištění spalovací komůrky hořáku a vybírání popela je třeba jednou za 1 - 30 dní, a to podle kvality pelet a velikosti zásobníku. Možnost zabudovat automatický odpopelňovací systém Velkou výhodou našich kotlů na pelety D20P, D30P, D40P a D50P je i to, že v případě, že vyjeme z kotle hořák a nahradíme jej víkem, je možné v nich pro případ nouze topit i dřevem.

Typ	Jmenovitý výkon kotle	Účinnost	Hmotnost	Předepsaný tah komína	Hořák	Obj. číslo	Cena s DPH
D14P	4.0 - 14.0 kW	90,3 %	231 kg	16 Pa	A25	0124	<b>65 461 Kč</b>
D20P	6.5 - 22.0 kW	91,1 %	305 kg	15 Pa	A25	0005	<b>86 394 Kč</b>
D21P	4.0 - 19.5 kW	90,3 %	231 kg	18 Pa	A25	0108	<b>66 792 Kč</b>
D25P	7.0 - 24.0 kW	90,2 %	254 kg	22 Pa	A25	0126	<b>71 511 Kč</b>
D30P	8.9 - 29.8 kW	92,4 %	370 kg	21 Pa	A25	0067	<b>94 985 Kč</b>
D40P	8.9 - 40.0 kW	91,0 %	386 kg	22 Pa	A25	0145	<b>96 558 Kč</b>
D50P	13,5 - 45,0 kW	91,1 %	430 kg	23 Pa	A25	0068	<b>111 562 Kč</b>
D85P	24,0 - 80,0 kW	91,6 %	774 kg	22 Pa	A25	2259	<b>219 615 Kč</b>

Cena je za kotle bez hořáku, dopravníku a zásobníku.



## Automatický kotel na tuhá paliva - ATMOS D10PX / D15PX / D20PX / D25PX



Teplovodní kotle ATMOS jsou určeny pro komfortní vytápění rodinných domů, chalup a ostatních objektů peletami. Kotle jsou dodávány jako kompletní zařízení se zabudovaným dopravníkem, zásobníkem na pelety. Kotle jsou konstruovány pro elektronicky řízené spalování pelet s automatickým zapalováním paliva. Těleso kotlů je vyrobeno jako svařenec z ocelových plechů o síle 3 - 5 mm. Zvenčí tepelně izolováno minerální plstí a sibalovou izolací, vloženou pod plechové kryty vnějšího pláště kotlů. Ve vrchní části je umístěn zásobník paliva, ze kterého jsou pelety dopravovány do hořáku pomocí šnekového dopravníku. Kotle DxxPX jsou vybaveny odtahovým ventilátorem (mimo D10PX).

Typ	Jmenovitý výkon kotle	Účinnost	Hmotnost	Předepsaný tah komína	Obj. číslo	Cena s DPH
D10PX	3 - 10 kW	91,6 %	287 kg	13 Pa	2242	<b>112 651 Kč</b>
D15PX	4,5 - 15 kW	92,7 %	345 kg	15 Pa	2200	<b>120 758 Kč</b>
D20PX	4,5 - 20 kW	91,5 %	245 kg	16 Pa	2201	<b>122 694 Kč</b>
D25PX	4,5 - 24 kW	91,8 %	418 kg	17 Pa	2228	<b>131 285 Kč</b>



Automatický kotel na tuhá pal. / zplyňovací kotel s ruč. přikládáním - ATMOS DC18SP / DC25SP / DC30SPX / DC32SP



Kombinované kotle na zplyňování dřeva a na pelety (nová řada) ATMOS DC18SP, DC25SP, DC30SPX, DC32SP umožňuje ekologické spalování dřeva na principu generátorového zplyňování v kombinaci s hořákem na pelety. Kotel sám je konstruován jako těleso se třemi pod sebou posazenými komorami. Vrchní dvě komory slouží ke zplyňování dřeva, tak jak to známe u klasických zplyňovacích kotlů, které vyrábíme standardně. Třetí, nejspodnější komora je zepředu osazena požadovaným hořákem a vyložena keramikou pro optimální kvalitu spalování. Spalovací systémy jsou od sebe odděleny vodním pláštěm, navzájem se tak příliš neovlivňují, a tím dosahuje kotel vysoké účinnosti při topení jednotlivými palivy. Odvod spalin do komína je řešen jedním výstupním hrdlem, a proto vystačíme s jedním komínem. Kotle je možné objednat v pravém i levém provedení otevírání dvířek. Kotle jsou vybaveny chladicí smyčkou a odtahovým ventilátorem.

Hořák na pelety ATMOS A25 - Kód: H0048 Hořák je vybaven funkcí automatického uzavření nebo otevření přívodu vzduchu do hořáku, pomocí servopohonu.

Typ	Jmenovitý výkon kotle		Účinnost dřevo / pelety	Hmotnost	Předepsaný tah komína	Délka polen	Obj. číslo pravý / levý	Cena s DPH
	dřevo	pelety						
DC18SP	20 kW	4,5 - 15 kW	92,5 / 90,1 %	435 kg	20 Pa	33 cm	0055 / 0091	113 740 Kč
DC25SP	27 kW	6 - 20 kW	91,2 / 89,9 %	531 kg	23 Pa	53 cm	0054 / 0092	129 957 Kč
DC30SPX	30 kW	6 - 20 kW	91,2 / 89,9 %	537 kg	23 Pa	53 cm	0184 / 0185	131 164 Kč
DC32SP	35 kW	6 - 20 kW	91,2 / 88,9 %	596 kg	24 Pa	53 cm	0057 / 0093	144 958 Kč



Automatický kotel na tuhá paliva- úprava zplyňovacích kotlů ATMOS pro hořáky na pelety



Zplyňovací kotle ATMOS s úpravou pro hořák jsou moderním řešením, kdy do vrchních dvířek standardního zplyňovacího kotle zabudujeme hořák na pelety ATMOS A25/A45. Vytvoříme tak kotel na pelety přímo na míru s automatickým zapalováním paliva. Hořák na pelety ATMOS A25 lze použít pro všechny zplyňovací kotle do výkonu 40 kW (mimo DC50S - 45 kW s hořákem ATMOS A45), vybavené odtahovým ventilátorem (mimo modelů DCxxGD, DCxxGS, DCxxGSX).

Kotle s úpravou jsou vybaveny z výroby veškerým potřebným příslušenstvím pro snadné řízení kotle (hořáku) podle potřeb zákazníka a dvou teplot (čidel) na vyrovnávací nádrži TV a TS. Kotle je možné objednat v pravém i levém provedení otevírání dvířek, jsou vybaveny chladicí smyčkou a odtahovým ventilátorem.

Typ	Jm. výkon kotle	Účinnost	Obj. č. pravý / levý	Cena s DPH
DC18S s úpravou pro hořák	6 - 20 kW	91,5 %	2202 / 2203	78 408 Kč
DC22S s úpravou pro hořák	7 - 24 kW	91,2 %	2216 / 2217	84 095 Kč
DC25S s úpravou pro hořák	7 - 24 kW	91,2 %	2204 / 2205	86 394 Kč
DC30Sx s úpravou pro hořák	7 - 24 kW	91,2 %	2238 / 2239	88 935 Kč
DC32S s úpravou pro hořák	7 - 24 kW	91,8 %	2206 / 2207	95 590 Kč
DC50S s úpravou pro hořák (A45)	13,5 - 45 kW	90,4 %	0191 / 0192	113 135 Kč
C15S s úpravou pro hořák	3 - 12 kW	90,1 %	2245 / 2246	75 383 Kč
C18S s úpravou pro hořák	6 - 20 kW	91,5 %	2208 / 2209	78 045 Kč
C25ST s úpravou pro hořák	7 - 24 kW	91,1 %	2210 / 2211	92 081 Kč
C32ST s úpravou pro hořák	7 - 24 kW	92,4 %	2212 / 2213	98 978 Kč
AC25S s úpravou pro hořák	4 - 20 kW	91,5 %	2218 / 2219	81 675 Kč



4. třída kotel DC32S

Automatický kotel na tuhá paliva - BENEKOV B16 / B21 / B26 / B36 / B51



Nejlepší řešení pro zákazníky, kteří chtějí topit v moderním kotli na uhlí z Benekovu za nejnižší pořizovací cenu. Pro zákazníky, kteří chtějí ovládat pouze jeden topný okruh a hledají co nejjednodušší řešení, je tento model optimální volba. Na trhu uvedeno v lednu 2020.



Technické parametry:	B16
Výkon	15 kW
Tř. kotle dle ČSN EN 303-5	4. tř.
Hmotnost	235
Rozměr	918 x 894 x 1373
Zásobník paliva	180 l
Palivo	hnědého uhlíků Ořech 2
Elektrický příkon	33 W

- snadná obsluha
- účinnost až 94 %
- splňuje Ekodesign
- bezobslužný provoz 3 - 7 dní
- 3 - tahová konstrukce vertikálního výměníku zaručuje vysokou účinnost
- prodloužená záruka na 5 let (dle podmínek výrobce)
- možnost dodání modulu pro řízení kotle přes internet

B16      Obj. číslo - pravý / levý      Cena s DPH  
 117600501/117600502      96 800 Kč



Exkluzivně  
 Krbová kamna  
 Pelletová kamna a sporáky  
 Krbové vložky  
 Příslušenství krbů, kamna  
 Zahradní grily  
 Kotle na tuhá paliva  
 Příslušenství kotle

## Automatický kotel na tuhá paliva - BENEKOV C17 / C17 BIO / C27 / C27 BIO



Kotle této řady jsou vhodné pro zákazníky, pro něž je hlavní prioritou maximální úspora času a peněz při provozu své kotelny. Účinnost těchto kotlů při spalování uhlí je nejvyšší ze všech výrobků na evropském trhu a mají nejnižší elektrický příkon ve svém segmentu. Tato technologie je vhodná pro rodinné domy i větší objekty, kotle lze instalovat v kaskádách až do 400 kW.



- až 14 dní bez obsluhy
- litinový hořák s dlouhou životností
- řídicí jednotka Siemens Climatix 2 umožňuje ovládání přes internet
- účinnost až 95 %, příkon od 28 W
- 2 topné okruhy

Technické parametry:	C17 / C17 BIO	C27 / C27 BIO
Výkon	19 kW	25 kW
Účinnost	94 %	95 %
Tř. kotle dle ČSN EN 303-5	4. tř.	5. tř.
Hmotnost	360 kg	425 kg
Rozměr (mm)	1279 x 1036 x 1344 / 1399	1279 x 1036 x 1490
Zásobník paliva	330 l	
Palivo	hnědé uhlí, pelety	



Platí pro C27.

Objednávací číslo - pravý / levý

Cena s DPH

C17 PREMIUM	114400531 / 114400532	121 000 Kč
C17 Premium BIO	134400531 / 134400532	
C27 PREMIUM	114100531 / 114100532	127 050 Kč
C27 Premium BIO	134100531 / 134100532	

## Automatický kotel na tuhá paliva - BENEKOV K14 / K25 / K35 / K45



Teplotodní kotel BENEKOV K14 - 45 je ideální řešení pro vytápění rodinných domů, kde proběhlo zateplení a výměna oken. Kotel pracuje standardně v rozsahu 30 až 100 % jmenovitého výkonu. Ke kotli není nutno používat akumulaci nádrží. Půdorysné rozměry umožňují použití i v menších kotelnách. Díky automatickému zapalování je provoz velmi komfortní. Největší výhodou je možnost spalování různých nestandardních forem peletizované biomasy.



Technické parametry:	K14	K20	K25	K35	K45
Výkon	15 kW	20 kW	25 kW	35 kW	45 kW
Průměr kouřovodu	115 mm	145 mm		195 mm	
Tř. kotle dle ČSN EN 303-5	5. tř.				
Hmotnost	215 kg	310 kg	310 kg	465 kg	425 kg
Rozměr (š x h x v) (mm)	889 x 1016 x 1453	1256 x 1167 x 1453	1390 x 1312 x 1614	1554 x 1382 x 1614	
Zásobník paliva	200 l	370 l		575 l	
Palivo	pelety C1, délka max 30mm				

- 4 - 5 týdnů bez obsluhy
- bezúdržbový rotační hořák
- řídicí jednotka EM860 umožňuje řízení jednoho topného okruhu
- automatické zapalování
- přídatný modul pro ovládání přes internet, sledování historie provozu kotle

Objednávací číslo - pravý / levý

Cena s DPH

K 14	135200451 / 135200452	114 950 Kč
K 25	135400453 /	127 050 Kč
K 35	137200451 / 137200452	151 250 Kč
K 45	137300451 / 137300452	181 500 Kč

## Hybridní peletový kotel - BENEKOV H25/10



Základní technické údaje:


**BENEKOV K25 exclusive**

- Jmenovitý výkon 25 kW
- Automatické zapalování v základní výbavě
- Rotační hořák s možností spalování dřevních pelet s kůrou
- Zásobník paliva 200 litrů

**BENEKOV TC10 (modul TČ)**

- Výkon 10 kW při 0°C
- Kompresor Emerson
- Invertorové řízení PWM signálem

**BENEKOV TC10 venkovní jednotka**

- Ventilátor Ziehl-Abegg
- Propojení s modulem TČ přes glykolový okruh

Hybridní tepelný zdroj **H 25/10** je tvořen modulem peletového kotle **BENEKOV K25 EXCLUSIVE**, modulem tepelného čerpadla a venkovní jednotkou.

Řídicí jednotka Siemens vyhodnocuje ekonomiku provozu dle venkovní teploty, ceny za dřevní pelety a elektřinu. V provozu je ten ze dvou zdrojů, který dokáže aktuálně vyrábět teplo za nižší náklady.

Hybridní peletový kotel je vhodnou alternativou pro vytápění domu samostatně tepelným čerpadlem o výkonu do 20 kW. Je vhodný také pro starší nezateplené domy. Efektivní využití samozřejmě nalezne i v moderních zateplených domech.

Objednávací číslo

Cena s DPH

BENEKOV K25 EXCLUSIVE	135400301	181 500 Kč
BENEKOV TC10	2001093	139 150 Kč
Venkovní jednotka TC10	63709	78 650 Kč

## Automatický kotel na tuhá paliva - H815 - AP / H824 - AP

# OPOP



- vysoká účinnost až 93 %
- nízká spotřeba elektrické energie
- splňuje podmínky kotlíkové dotace
- snadné ovládání řídicí jednotky
- možnost ovládání pokojovým termostatem
- možnost doplnit o GSM nebo internetový modul
- možnost ovládání 1 směšovacího ventilu
- možnost připojení 4 čerpadel
- velmi malý půdorys sestavy automatického kotle a násypky umožňuje použití kotle v malých kotelnách.
- zásobník může být umístěn z pravé či levé strany kotle
- snadná údržba a čištění



Automatické ocelové kotle nové řady H8-A svým uživatelům šetří čas, životní prostředí a jsou symbolem pohodlného vytápění. Kotle lze doplnit o moderní doplňkové příslušenství, které zvyšují komfort z vytápění.

Technické parametry:	H815 - AP	H824 - AP
Výkon	15 kW	21 - 24 kW
Účinnost	92,8 %	až 93 %
El. příkon		170 W
Tř. kotle dle ČSN EN 303-5		4. tř.
Hmotnost		240 kg
Rozměr		969 × 514 × 906 mm
Zásobník paliva		245 l
Palivo		hnědé uhlí, dřevěné pelety

	Objednací číslo	Cena s DPH
H824 - AP	573280	120 516 Kč
H815 - AP	573332	115 676 Kč
H835 - AP	573333	142 054 Kč
H845 - AP	573334	174 845 Kč

## Automatický kotel na tuhá paliva - c/15/21/30/40

# OPOP



Novinka v sortimentu

### Kotel Biopel MINI PLUS CA se sám čistí

Maximální komfort a minimální údržba díky **vestavěnému kompresorovému čištění hořáku a výměníku**, který funguje tak, že stlačený vzduch z kompresoru profoukne rošt hořáku a vyfoukne z něj popel, nebo profoukne výměník kotle, z kterého sfoukne popel do popelníku. **Automatické odpopelnění** odvádí popel z kotle do kontejneru automatického odpopelnění. Popel z kontejneru stačí například po půl roce provozu vynést. Pokud přemýšlíte nad levnější variantou bez automatického čištění, podívejte se na kotel Biopel mini

### Jednoduše se ovládá zblízka i z daleka

Snadné ovládání řídicí jednotky kotle pomocí dotykového displeje. Kotel můžete **ovládat přes internet** odkudkoliv prostřednictvím chytrého mobilního telefonu nebo z počítače. Pokud potřebujete upravit regulaci kotle nebo pouze konzultovat stav kotle se servisním technikem, stačí nasdílet přístup do aplikace a **servisní technik může mnohé upravit na dálku**. Kotel se sám může regulovat podle venkovní teploty, abyste měli **v domě vždy stejnou** (vámi přednastavenou) **teplotu**. Pokud potřebujete kotel upravit nebo konzultovat jeho fungování se servisním technikem, stačí nasdílet přístup do vaší aplikace a **servisní technik může mnohé upravit na dálku**. Kotel umí bez přidaného zařízení ovládat i **dva topné okruhy** zároveň (to znamená například horní a dolní patro domu). Propojí se se dvěma pokojovými termostaty, které fungují nezávisle na sobě a není potřeba přikupovat žádnou další regulaci.

Parametry kotlů	MINI 11	MINI 15	MINI 21	MINI 30	MINI 40
Nominální výkon (kW)	11	15	21	30	40
Minimální výkon (kW)	3,3	4,7	6	8,9	11,8
Záruční palivo	dřevěné pelety 6-8 mm				
Spotřeba paliva (kg/h)	0,77-2,36	1,01-3,36	1,38-4,68	1,96-6,52	2,64-8,42
Účinnost (%)	93,6	93,7	92,9	93,5	93,6

### BIOPEL MINI PLUS CA SET 220/V9

cena vč. hořáku, řídicí jed. V9, násyp. 80x80 na 220 kg pelet, 2m podavače, instalovaného odpopelnění, kompresorového čištění výměníku+hořáku

	Výkon	Obj. číslo	Cena s DPH
MINI PLUS CA SET 11/V9	11 kW	80011CA	148 467 Kč
MINI PLUS CA SET 15/V9	15 kW	80015CA	155 243 Kč
MINI PLUS CA SET 21/V9	21 kW	80021CA	161 656 Kč
MINI PLUS CA SET 30/V9	30 kW	80030CA	163 350 Kč
MINI PLUS CA SET 40/V9	40 kW	80040CA	196 353 Kč

### BIOPEL MINI KOMPAKT PLUS CA SET 225/ V9

cena včetně hořáku, řídicí jednotky V9, kompaktní násypky na 225 kg pelet, instalovaného odpopelnění, kompresorového čištění výměníku+hořáku

	Výkon	Obj. č.	Cena s DPH
MINI KOMPAKT PLUS CA SET 11/V9	11 kW	22511CA	145 079 Kč
MINI KOMPAKT PLUS CA SET 15/V9	15 kW	22515CA	148 467 Kč
MINI KOMPAKT PLUS CA SET 21/V9	21 kW	22521CA	156 937 Kč
MINI KOMPAKT PLUS CA SET 30/V9	30 kW	22530CA	160 083 Kč
MINI KOMPAKT PLUS CA SET 40/V9	40 kW	22540CA	206 305 Kč

### BIOPEL MINI KOMPAKT PLUS CA SET 150/V9

cena včetně hořáku, řídicí jednotky V9, kompaktní násypky na 150 kg pelet, instalovaného odpopelnění, kompresorového čištění výměníku+hořáku

	Výkon	Obj. č.	Cena s DPH
MINI KOMPAKT PLUS CA SET 11,150/V9	11 kW	15011CA	143 627 Kč
MINI KOMPAKT PLUS CA SET 15,150/V9	15 kW	15015CA	148 467 Kč
MINI KOMPAKT PLUS CA SET 21,150/V9	20 kW	15021CA	155 243 Kč
MINI KOMPAKT PLUS CA SET 30,150/V9	30 kW	15030CA	160 083 Kč

Exkluzivně  
Krbová kamna  
Peletová kamna a sporáky  
Krbové vložky  
Příslušenství krbů, kamna  
Zahradní grily  
Kotle na tuhá paliva  
Příslušenství kotle



## Automatický kotel na tuhá paliva - OPOP BIOPEL MINI TOWER 11/15/21/30

# OPOP


**BIOPEL MINI TOWER SET / V9**

cena včetně hořáku, řídicí jednotky V9, násypky tower pro 10 a 15 kW o objemu 40 kg pelet a 60 kg pro verze 20 a 30 kW

	Výkon	Obj. číslo	Cena s DPH				
MINI TOWER SET 11,40/V9	11 kW	31015	108 779 Kč	MINI TOWER SET 21,60/V9	21 kW	33121	117 491 Kč
MINI TOWER SET 15,40/V9	15 kW	31515	115 135 Kč	MINI TOWER SET 30,60/V9	30 kW	33030	121 726 Kč

Biopel mini tower je nejužší kotel na pelety na trhu, protože má šířku pouze 35,2 cm. Další jeho předností je vysoká účinnost až 93% a relativní bezobslužnost, protože se zapálí i si sám dávkuje pelety. Kotel na pelety Biopel mini tower můžete použít i do velmi malých kotelen má šířku 35,2 cm při výkonu 11 nebo 15 kW. Hravě vytopí rodinný dům. Vytápění peletami má mnoho výhod u tohoto kotle vydrží palivo při doplnění zásobníku 24 hodin (kotel Biopel mini ale stačí doplňovat 1x až 2x týdně). Jak pelety vznikají, jak si pohlídat jejich kvalitu, proč jsou tak oblíbené i reference uživatelů najdete v našem článku Vše co potřebujete vědět o peletách.

**Výrazně ušetříte prostor**

Biopel TOWER je nejužší kotel na trhu, má šířku od 35,2 cm. Naše další kotle, které mají menší velikost, najdete v článku Jaké jsou velikosti kotlů OPOP, kde je i jejich vizualizace a tabulka rozměrů.

**Snadno ho obslužíte**

Doplníte každý den do zásobníku a **kotel si už topí sám**, podle toho jak jste ho přednastavili. V kotli můžete **zapálit i ho regulovat odkudkoliv prostřednictvím mobilního telefonu** nebo z **počítače**, nebo snadno z dotykového displeje přímo na kotli. V případě, že potřebujete pomoc od **servisního technika**, mnohdy stačí, když mu nasdílíte přístup do vaší aplikace a on **vyřeší problém na dálku**. (Například při úpravě nastavení podávání pelet). Kotel se sám může regulovat podle venkovního čidla, abyste měli **doma stabilní teplotu**. Snadno se udržuje díky jednoduchému přístupu k hořáku a výměníku. (Více o údržbě kotle se dozvíte v článku Jak vyčistit kotel na tuhá paliva). Pokud byste ocenili, aby se kotel sám i čistil doporučujeme Biopel tower plus GA, který má zabudované kompresorové čištění hořáku a výměníku i odpopelnění. To si ale můžete dokoupit i později.

Parametry kotlů	MINI 11	MINI 15	MINI 21	MINI 30
Nominální výkon (kW)	11	15	21	30
Minimální výkon (kW)	3,3	4,7	6	8,9
Záruční palivo	dřevěné pelety 6-8 mm			
Spotřeba paliva (kg/h)	0,77-2,36	1,01-3,36	1,38-4,68	1,96-6,52
Účinnost (%)	93,6	93,7	92,9	93,5

## Automatický kotel na tuhá paliva - VARIANT SL 22 A



Automatické kotle na pelety Slokov Variant SL22A splňující emisní limity dle ČSN EN 303-5 třídy 5 a EKODESIGN.

**Hlavní výhody automatických kotlů SLOKOV SL-A:**

- Snadná obsluha (v průměru Vám zabere cca 10 minut denně)
- Vysoká účinnost dosahující až 90 %, nízká spotřeba paliva
- Perioda přikládání po 3-5 dnech (zásobník paliva má dostatečnou kapacitu)
- Certifikovaným palivem jsou dřevní pelety
- Vysoká kvalita zpracování, ověřená konstrukce
- Nízká spotřeba elektrické energie, snadné nastavení řídicí jednotky
- Možné řízení pokojovým termostatem, zaručující vysoký komfort obsluhy
- Snadná údržba hořáku a čištění kotle
- Malé rozměry kotle, možné levé a pravé provedení násypky
- Česká řídicí jednotka a komponenty od firem z ČR

Technické parametry:	SL 22 A
Jmenovitý výkon	27 kW
Účinnost	90 %
Tř. kotle dle ČSN EN 303-5	5. tř.
Hmotnost	315 kg
Palivo	pelety

Obj. č. - pravý / levý      Cena s DPH  
 SL 22 A      **VARIANT SL22A**      **101 363 Kč**

## Automatický kotel na tuhá paliva - LIPOVICA EKO P TOUCH 14 - 50



Ocelové teplovodní kotle Eko P Touch splňují 5. emisní třídu a jsou registrovány pro Ekodesign. V základu je vybaven digitální dotykovou regulací, která umožňuje ovládání různých variant topných systémů. Reguluje provoz kotle, AKU, TUV a 2-8 topných okruhů.

Typ	Výkon	Emisní třída	Objem vody v kotli	Objednací číslo	Cena s DPH
EKO P20	6 - 20 kW	5.	64 l	PTCMEKOP20W	97 708 Kč
EKO P25	7,5 - 25 kW		67 l	PTCMEKOP25W	99 498 Kč
EKO P30	9 - 25 kW		76 l	PTCMEKOP30W	103 649 Kč

Typ	Výkon	Emisní třída	Objem vody v kotli	Objednací číslo	Cena s DPH
EKO P20	10 - 20 kW	5	64 l	CMEKOP20	107 787 Kč
EKO P25	10 - 25 kW		67 l	CMEKOP25	109 733 Kč

## Kombinovaný kotel na dřevo a pelety - BLAZE COMFORT/PRAKTIK COMBI 15, 20, 25, 30, 40



**Novinka**  
v sortimentu

Kombinovaný dřevosplyňovací kotel s rotačním hořákem, regulace ecoMAX860DP TOUCH + modul P, izolovaná příkladací komora (ocel+nerez), mechanická detekce paliva, čidlo horních dvířek, spalínové čidlo, 3x čidlo CT4, odtahový ventilátor, sada mechanických turbulátorů pro čištění výměníku

- Kombinovaný kotel na dřevo a pelety s automatickým přechodem na spalování pelet
- Hořák s rotačním spalovací komorou s bezúdržbovým provozem
- Možnost spalování i pecek a skořápek ořechů
- Volitelný objem zásobníku pelet a délky podavače (není součástí ceny kotle)

Technické parametry:	BCC15	BCC20	BCC25	BCC30	BPC25	BPC40
Regulovatelný výkon dřevo (kW)	7,5-15	10-20	12,5-25	15-30	7,5-25	12-40
Jmenovitý výkon dřevo (kW)	15	20	25	30	25	40
Regulovatelný výkon pelety (kW)	4-15	15-20	5-25	5-35	5-25	5-25
Jmenovitý výkon pelety (kW)	15	20	20	20	20	20
Účinnost dřevo / pelety (%)	92/94	92/94	93/94	94/94	93/94	94/94
Energetická třída	A+					
Hmotnost	345	345	430	430	345	430



	Obj. č.	Cena s DPH		Obj. č.	Cena s DPH
BCC15	120210520	<b>169 134 Kč</b>	BCC25	120210536	<b>190 717 Kč</b>
BCC20	120210528	<b>180 688 Kč</b>	BCC30	120210544	<b>203 849 Kč</b>
BPC25	120210563	<b>184 453 Kč</b>	BPC40	120210577	<b>208 096 Kč</b>

### Přestavbové sady

Přestavbové sady z kotlů DAKON umožní jednoduše zapojit do již vytvořeného systému, tzn. není potřeba předělávat stávající potrubí. Přestavbová sada je tvořena redukcí na komín a sadou přírub. Redukce komínu vyrovnává rozdíl ve výšce kotlů, příruby umožňují připojení nového kotle na původní topný systém.



Přestavbová sada pro kotle DOR 12, 16, F12, F16, 4F 14	Obj. číslo	Cena s DPH
Obsahuje: sestava redukce přírub DOR 12, 16, F12, F16, 4F - 14 , podstava pro kotle DOR 12,16, F12, F16, 4F 14	S70016	<b>4 513 Kč</b>
Sestava redukce přírub pro kotle DOR 12, 16, F12, F16, 4F - 14	S700	<b>2 311 Kč</b>
Podstava pro kotle DOR 12,16, F12, F16, 4F 14	3654309	<b>2 202 Kč</b>
Přestavbová sada pro kotle DOR 20-32, F20-32, 4F 18-24	Obj. číslo	Cena s DPH
Obsahuje: sestava redukce výstupní voda, sestava redukce vstupní voda, spojovací materiál, podstava kotle	S7012025	<b>5 990 Kč</b>
Sestava redukce přírub pro kotle DOR 20-32, F20-32, 4F 18-24	S701	<b>2 347 Kč</b>
Podstava pro kotle DOR 20-32, F20-32, 4F, 18-24	3654475	<b>3 642 Kč</b>



- díky závitovým spojům lze eliminovat odchylky (rovnoběžnost a kolmost) přírub a snadno příruby napojit na stávající systém
- součástí sady je výstup na odvětrávací ventil pro dokonalé odvětrání kotle
- snadné zapojení pomocí šroubů a těsnění, které jsou součástí sady
- lze zapojit na samotížné i nucené topné oběhy

#### Přestavbová sada z kotlů DAKON DOR na kotle SLOKOV.

Přestavbová sada je dodávána již zkompletovaná a odtlakovaná tak, aby ji bylo možno ihned zapojit do systému. Součástí sady je také ruční odvětrávací ventil.

Přestavbová sada pro kotel SLOKOV	Obj. číslo	Cena s DPH
SL18D – DOR20, DOR24, DOR F18, DOR F24	102000191	<b>4 900 Kč</b>
SL20E, SL27E, SL33E, SL23D, SL27D – DOR20, DOR24, DOR25 MAX, DOR32, DOR 32D, DOR F18, DOR F24	102000192	<b>4 900 Kč</b>

Exkluzivně  
Krbová kamna  
Pelletová kamna a sporáky  
Krbové vložky  
Příslušenství krbů, kamna  
Zahradní grily  
Kotle na tuhá paliva  
Příslušenství kotle

## Příslušenství

Skupina sortimentu doporučeného příslušenství obsahuje zařízení sloužící k ochraně a regulaci zdrojů tepla na tuhá paliva, krbů a kamen. Použití těchto regulačních a ochranných komponentů je nutné pro správně fungující otopnou soustavu. Většina výrobců kotlů na tuhá paliva, kamen a krbů mají použití těchto komponentů jako podmínku dodržení záruky.

**REGOMAT E G 5/4 Concept**

Čerpadlová skupina s termostatickým směšováním s AUTOMATICKÝM vyvažováním by-passu, 5/4" - DN 32, připojení 3 x 5/4" F, ventil TSV5B, čerpadlo Grundfos UPM3 25-75, teploměr, pro kotle do výkonu 50 kW (při dt = 20°C)

65°C 16500 **8 251 Kč**


**REGOMAT EA W Concept**

- pro kotle ATMOS. Čerpadlová skupina s termostatickým směšováním s RUČNÍM vyvažováním by-passu, 1" - DN 25, připojení 3x 1" F, ventil TSV3, čerpadlo Wilo Yonos Para 25/6, teploměr, kulový kohout, pro kotle do výkonu 25 kW (při dt = 20°C)

72°C 16501 **6 843 Kč**


**REGOMAT E G Concept**

Čerpadlová skupina s termostatickým směšováním s AUTOMATICKÝM vyvažováním by-passu, 1" - DN 25, připojení 3x 1" F, ventil TSV3B, čerpadlo Grundfos UPM3 25-70, teploměr, kulový kohout, pro kotle do výkonu 25 kW (při dt = 20°C)

50°C 16498 **7 139 Kč**

65°C 16499 **7 139 Kč**


**PG 500 Compact Concept**

Záložní zdroj pro oběhová čerpadla kotlů na tuhá paliva včetně akumulátoru.

16502 **6 189 Kč**



## Regulace

## Prostorové regulace, termostaty



**Regulátor Tech 401N PWM**

pro solární systémy  
-40 - 180 °C bílá

EU-401N PWM

**4 719 Kč**

**Příslušenství k regulátoru**

Tech - STT-230/2 S

Termoelektrický pohon otevíření  
cca 3 min. M30x1,5 230V

STT-230/2S

**755 Kč**


**Regulátor Tech 292v2**

Bezdrátový dvoupoloh. pokojový  
termostat, týdenní program, 2xAA, bílá

EU-292 V2 **4 058 Kč**

**Regulátor Tech 292v3**

Drátový dvoupoloh.pokojevý termostat,  
týdenní program 2xAA

EU-292 V3 B bílá **2 297 Kč**

EU-292 V3 C černá **2 297 Kč**


**Drátový termostat SALUS510**

nástupce modelu RT500RF, týdenní časový  
rozvrh, 6 různých čas. změň, protizámrzná  
ochrana, režim dovolená

SALUS RT510 **1 367 Kč**

**SALUS RT520**

Regulace prostorová týdenní, digitální  
drátový termostat s OpenTherm  
komunikací 5-33,5°C / 230 V / 2 AA

SALUS RT520 **2 275 Kč**


**Bezdrátový termostat SALUS510RF**

nástupce modelu RT500RF, týdenní časový  
rozvrh, 6 různých čas. změň, protizámrzná  
ochrana, režim dovolená

SALUS RT510RF **2 759 Kč**


**Příslušenství k regulátoru**

Tech - STT-868 - Bezdrátová  
elektrická hlavice STT-868  
M30 x 1,5, 2x baterie AA

STT-868 **2 297 Kč**

Termostat pro ovl.oběh. čerpadla  
**THERMO-CONTROL TC 11C+**  
s čidlem 9-95°C / 230 V / 3 A

TC 11C+ **1 367 Kč**





## ŠETŘETE ENERGIÍ S TERMOSTATY HONEYWELL HOME

### Programovatelné termostaty série T4. Snadná regulace teploty.

Přesné řízení teploty, pomocí časových programů spolu s integrovanými chytrými funkcemi, vám zajistí požadovaný komfort a úsporu energie. Režim vytápění či chlazení, modulace výkonu, 6 teplotních změn denně. Velký podsvícený displej. Dostupné v drátové (T4) i bezdrátové (T4R) verzi.



T4



T4R

### Inteligentní Wi-fi termostaty série T6. Vzdálený přístup přes aplikaci.

Chcete mít stále přehled o svém vytápění, ať jste kdekoli? Zvolte smart termostat T6 s dotykovým displejem a ovládáním přes mobilní aplikaci. Spolupráce s domácími asistenty. Optimalizační funkce pro úsporu energie. Geofencing - ovládání vytápění dle vaší polohy. Dostupné v drátové (T6) i bezdrátové (T6R) verzi.



T6



T6R

Další informace naleznete na: [www.resideo.cz](http://www.resideo.cz)





# Regulus



## RegulusBIO

### Čerpadlová skupina pro jednoduché propojení

otopného systému s krbem/kotlem na tuhá paliva  
a akumulční nádrží

**36 400 Kč**  
bez DPH



**KRÁTKÝ ČAS  
MONTÁŽE**



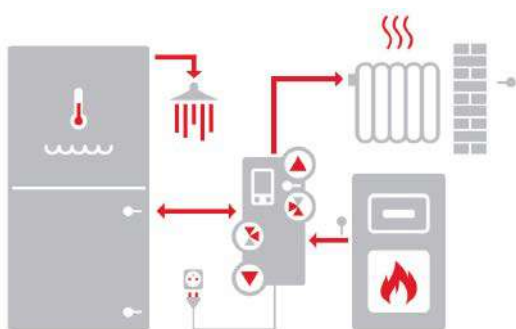
**ZAPOJENÍ  
DO ZÁSUVKY**



**PŘEDNASTAVENÁ  
REGULACE**



**OKAMŽITÉ  
PRACUJÍCÍ SYSTÉM**



◀ **PŘÍKLAD ZAPOJENÍ**  
s akumulční nádrží s přípravou teplé vody

Více informací  
včetně videoprezentací  
naleznete na QR nebo  
[www.regulus.cz/cz/regulusbio](http://www.regulus.cz/cz/regulusbio)



# Ventilační tepelné čerpadlo S735 je novinkou v revoluční řadě NIBE „S“

Uvažujete o energeticky úsporném zdroji tepla, který zároveň ohřeje vodu a vyčistí vzduch ve vaší domácnosti? Pak se seznamte s ventilačními tepelnými čerpadly, která slouží jako efektivní systémy k rekuperaci energie. Jednou ze žhavých novinek je ventilační tepelné čerpadlo NIBE S735.



NIBE S735 je první ventilační tepelné čerpadlo revoluční řady NIBE „S“, jež je kompatibilní se systémy chytré domácnosti. Je určené k rekuperaci energie, kterou odebírá teplému vnitřnímu vzduchu, odváděnému vzduchotechnickým systémem z interiéru, a následně ji využívá jako zdroj tepla pro vytápění, ohřev vody a řízené větrání celé domácnosti.

Tento typ tepelného čerpadla využijete

především v moderní zateplené budově, která nedisponuje systémem řízeného větrání s rekuperací tepla. Dokáže totiž zajistit kvalitní vnitřní prostředí bez přebytečné vlhkosti, zápachu a vysoké koncentrace nebezpečných látek, čímž vás ochrání před zdravotními problémy pramenícími z tzv. syndromu nezdavých budov (únava, pálení očí, bolesti hlavy nebo respirační problémy). Ty vznikají kvůli nedostatečné výměně vydýchaného

a znečištěného vzduchu, která má vliv na zvyšování koncentrace CO<sub>2</sub> a dalších škodlivých látek, včetně kumulace nebezpečného množství prachových částic, roztočů, pylových zrn a plísňových spor.

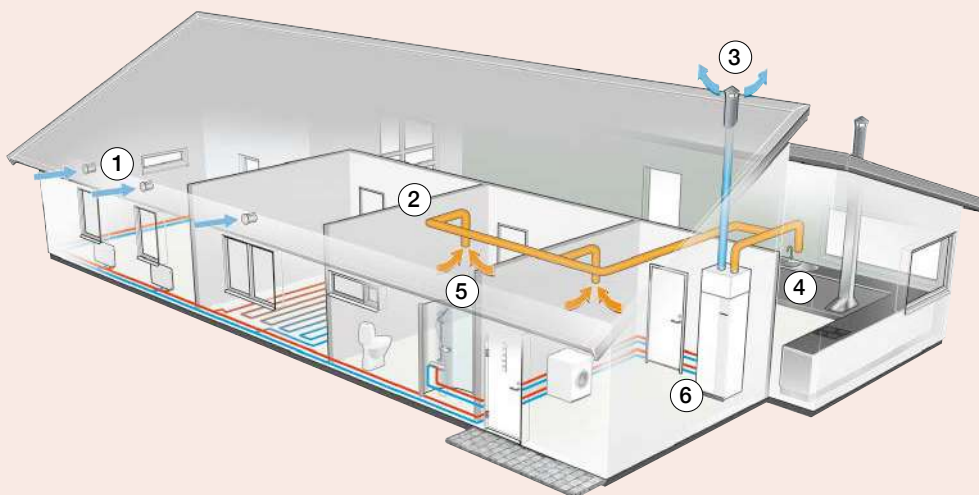
Tepelné čerpadlo NIBE S735, jež se vyznačuje velmi tichým provozem, tvoří pouze kompaktní vnitřní jednotka. Při jeho instalaci proto nemusíte řešit umístění venkovní jednotky ani zemní vrty. V jejich útrobách

se nachází vestavěný zásobník vody o objemu 180 litrů, doplňkový elektrokotel o výkonu 9 kW a další příslušenství, díky čemuž zařízení dosahuje výborných technických parametrů: rozsahu výkonu 1,1 – 6,4 kW, energetické třídy účinnosti při vytápění A+++ a SCOPu až 4,5. K jeho vzdálené správě pomocí mobilu nebo PC slouží aplikace NIBE myUplink.

Více na [www.nibe.cz](http://www.nibe.cz)

## PRINCIP:

1. Čerstvý vzduch je přiváděn do domu pomocí tzv. ventilů čerstvého vzduchu
2. Mezi místnostmi může vznikat přetlak, proto jsou použity dveřní větrací mřížky nebo mezera pod dveřmi
3. Tepelné čerpadlo odebírá odsávanému vzduchu co nejvíce energie a ochlazený vzduch až na  $-15\text{ }^{\circ}\text{C}$  je vyfukován do venkovního prostředí
4. Teplý vzduch je nasáván do tepelného čerpadla
5. Teplý vzduch je nasáván do vzduchotechnického rozvodu po domě
6. NIBE F730 zajišťuje vytápění, ohřev vody a větrání



# Řešení pro úsporu energie při vytápění bytů

## Aalberts hydronic flow control (Flamco / Comap)

Vyvažovací ventily

→ 10 - 20 %

úspora nákladů na energii



Úprava vody / Ochrana proti vodnímu kameni

→ 12 - 15 %

úspora nákladů na energii



Odlučovače vzduchu a nečistot

→ 15 %

úspora nákladů na energii



Expanzí nádoby systémů s pitnou vodou

→ 1.200 litrů / rok nižší spotřeba vody na domácnost



Izolace

→ 9 %

úspora nákladů na energii



Podlahové vytápění

→ 10 - 15 %

úspora nákladů na energii



Termostatické radiátorové hlavice

→ 7 - 12 %

úspora nákladů na energii



Inteligentní regulace - Smart Home

→ 7 - 12 %

úspora nákladů na energii





# Auriga A

tepelná čerpadla „monoblok“  
vzduch-voda s invertorem



Lze kombinovat s hydraulickými  
vnitřními moduly ECO a PLATINUM  
nebo integrovat do stávajícího  
topného systému.

- **K dispozici výkony od 4 do 16 kW**
- Využití všech možností instalace: topení, chlazení a příprava TV
- **Snadná instalace do různých obytných prostor:** čerpadlo v vysokou účinností pokrývá tlakové ztráty propojení k venkovní jednotce
- Maximální energetická účinnost
- **Systém „monoblok“ pro topení, chlazení a přípravu TV**
- Široký rozsah provozních teplot od  $-25^{\circ}\text{C}$  pro topení až do  $+46^{\circ}\text{C}$  pro chlazení
- **Řízení přípravy TV: teplota až do  $60^{\circ}$ , ovládání nastavení teploty v zásobníku, oběhové čerpadlo TV a příprava na zapojení solárního okruhu**
- Vhodné na připojení okruhu s radiátory, fan-coily a směšovaných okruhů
- Integrované řízení přídavných zařízení: připojení kotle, solárního systému, řízení přepínacích ventilů a čerpadla sekundárního okruhu
- Inteligentní odmrazování díky simultánní kontrole vnitřní teploty prostoru, teploty chladiva, teploty ohřívání vody a provozního režimu
- Kompresor s technologií DC inverter s širokým rozsahem modulace
- Připojení ovládání protokolem Modbus
- Chladivo R32

PART OF BDR THERMEA

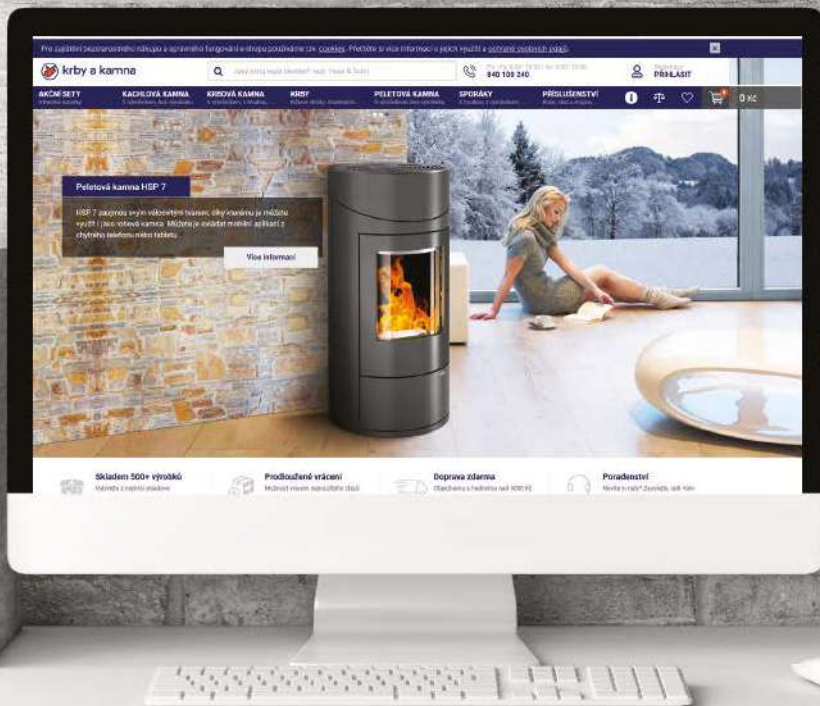
Sídlo - fakturační adresa: Jeseniova 2770 / 56, 130 00 Praha 3  
tel.: +420 271 001 627 / e-mail: baxi@bdrthermea.cz

[www.baxi.cz](http://www.baxi.cz)

Provozovna a centrální sklad: Okružní 1118, 250 81 Nehvizdy  
výdejní doba skladu - po - pá: 8:00 - 15:00

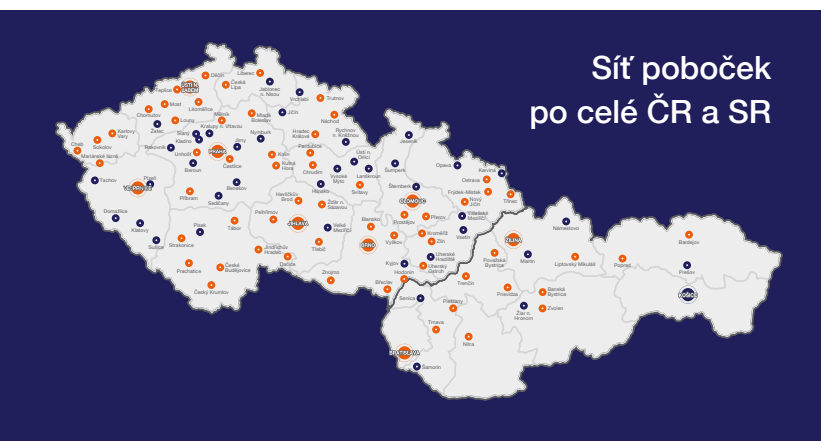
# BAXI





Navštivte náš e-shop krbů,  
kamen a kotlů na tuhá paliva.

[www.krby-kamna-ptacek.cz](http://www.krby-kamna-ptacek.cz)



### Studia krbů:

- |                                 |                                    |
|---------------------------------|------------------------------------|
| Březnice u Zlína, Březnice 605  | Praha - Čestlice, Obchodní 101     |
| Hradec Králové, Za Škodovkou 2a | Praha - Jinočany, Okružní 275      |
| Jičín, Šturmova 1269            | Praha - Vysočany, Poděbradská 1016 |
| Kutná Hora, Čáslavská 222       | Tábor, Soběslavská 3191            |
| Liberec, Doubská 820            | Teplice, Gagarinova 467            |
| Olomouc, Sladkovského 40        | Trutnov, Horská 74                 |
| Ostrava, Nad Porubkou 31A       | Unhošť, Lidická 1010               |



### Centrála společnosti

ČR: Tyršova 647 . 664 42 Modřice . e-mail: [info@ptacek.cz](mailto:info@ptacek.cz) . [www.ptacek.cz](http://www.ptacek.cz)  
 SR: Vajnorská 140 . 831 04 Bratislava . e-mail: [info@ptacek.sk](mailto:info@ptacek.sk) . [www.ptacek.sk](http://www.ptacek.sk)



### Infolinka

Ptáček - velkoobchod: 220 800 100  
 E-shop krby a kamna: 220 800 300