

HL600N -

Nový lapač střešních splavenin

Pro každé počasí!

HL



- *Výkonnější – o 50% větší výkon!*
- *Lepší – mnoho nových detailů!*
- *Hezčí – vhodný pro všechny krytiny!*



HL Lapač střešních splavenin - HL600N

Rakouská firma HL Hutterer & Lechner GmbH je ve stavebnictví již desítky let známá kromě mnoha jiných výrobků především svým propracovaným lapačem střešních splavenin.

Lapač je lehký, protože je vyroben z plastu, robustní díky osvědčenému výztužnému žebrování a praktický při montáži díky integrovanému otočnému a kulovému kloubu. Proto se stal tento lapač střešních splavenin již neodmyslitelnou součástí prakticky každé stavby. Změna klimatu, výrazné změny povětrnostních podmínek a intenzivnější výskyt přívalových srážek střídající se s dlouhými obdobími sucha zvyšují požadavky na celkové odvodnění střech a tím taky na lapače střešních splavenin u vnějších dešťových odpadních potrubí. Firma HL Hutterer & Lechner na tyto požadavky zareagovala novou sérií lapačů střešních splavenin HL600N: To dobré jsme ponechali a mnohé jsme značně vylepšili – při zachování stejné ceny!

Hydraulická kapacita:
11 l/s: Zvýšení o
více než 50%!



Víčko a klapka proti
zápachu:
Včetně těsnění –
redukuje únik
zapáchajících plynů
při napojení na jednot
nou kanalizaci



Připojení vnějšího
dešťového odpad
ního potrubí do DN 125



Koš na zachytávání
nečistot: větší a s
přepadem;
Při zanesení koše
listím je střední část
trubky stále ještě
schopna odvádět
srážkovou vodu.



Svodné potrubí:
připojení DN 110
nebo DN 125



Prohlubeň pro
rukojeť: snadné
otvírání víčka



Přesuvné trubky:
excentricky a
horizontálně ply-
nule stavitelné;
s přesahem 50
mm, pro vyrovnání
dilatací dešťového
odpadního potrubí



HL Lapač střešních splavenin - HL600NHO

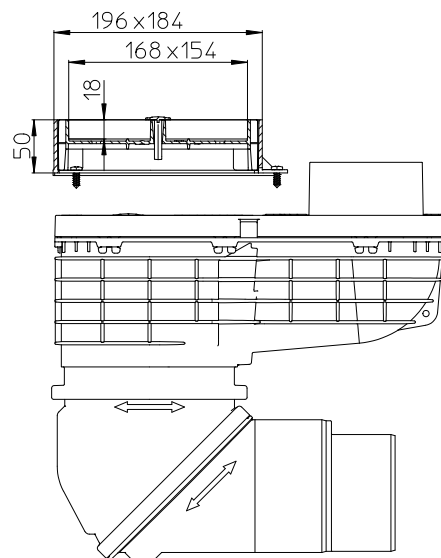
U předsazených fasád je dešťové odpadní potrubí běžně vedeno mezi konstrukcí stěny a předsazenou fasádou. Zde není možné použít běžný lapač střešních splavenin, protože by nebylo možné otevřít čisticí víčko a protože trubky a tvarovky dešťového odpadního potrubí musejí být navzájem pevně a těsně spojeny pomocí hrdel s těsnicími kroužky a samozřejmě taky těsně napojeny na lapač střešních splavenin. Pro tento případ je tu nyní optimální varianta:

HL600NHO! Se všemi výhodami, které má nový lapač střešních splavenin HL600N, avšak s vodorovným přítokem a hrdlem DN 110!



HL Lapač střešních splavenin - HL601i Vhodný nástavec pro všechny druhy podlahových krytin

Pomocí nového nástavce HL601i lze lapače střešních splavenin HL600N i HL600NHO individuálně opticky přizpůsobit nejrůznějším povrchům okolo celého domu (okapové chodníky) – i dodatečně!



HL Lapač střešních splavenin - HL600N Postup montáže



1. Umístíte lapač střešních splavenin do správně polohy



2. Vyberte vhodnou přesuvnou trubku a nasadte ji (přesuvná spojka pro potrubí Ø 80, 100, 120mm; (pro dešťová odpadní potrubí DN125 se použije pouze fixační kroužek)



3. Napojte dešťové odpadní potrubí



4. Nastavte směr a úhel vývodního kolena



5. Napojte svodné potrubí
DN 110 – přímo
DN 125 – zkrátíte!



6. Hotovo

HL Lapač střešních splavenin - HL600N Údržba/Čištění



1. Znečištění např. spadaným listím



2. Nadzvedněte víčko pro čištění



3. Vyprázdněte koš se splaveninami

HL Lapač střešních splavenin - Údaje o výrobcích

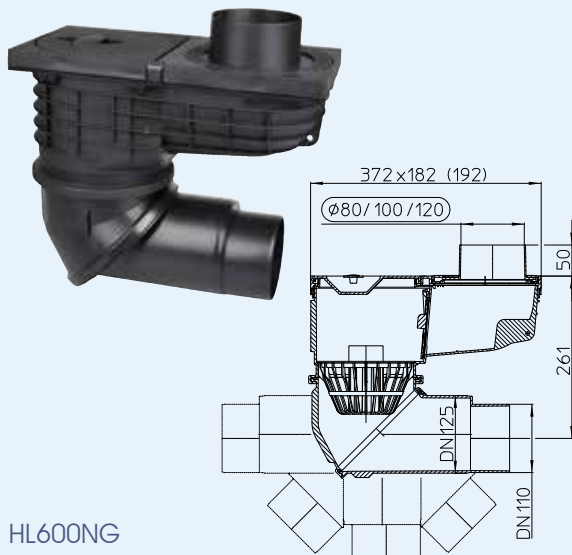
HL600N Lapač střešních splavenin s vysokou odtokovou schopností a flexibilním otočným a kulovým kloubem

HL600NG Lapač střešních splavenin jako HL600N, pohledové části jsou však z litiny

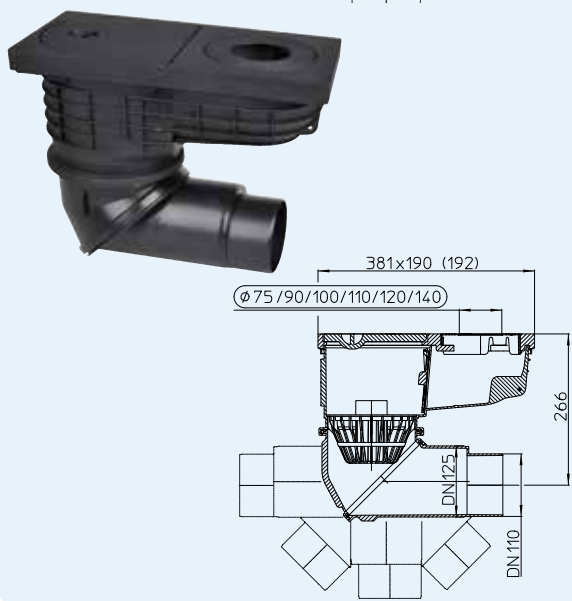
Technické údaje

Hydraulická kapacita	DN100: 10l/s DN125: 11l/s
Materiál	HL600N: PP HL600NG: PP/litina
Přítok	HL600N: přesuvná spojka pro dešťová odpadní potrubí Ø 80, 100, 120 mm; (pro potrubí DN125 se použije pouze fixační kroužek), HL600NG: pro podnožní trouby s těsnícím kroužkem pro vyříznutí Ø 75 -120mm, max. vnější Ø 140 mm (litina DN125)
Odtok	volitelně DN110/125, svisle až vodorovně plynule nastavitelný od 0° do 90°, rovněž 360° horizontálně otočný
Klapka proti zápachu	mrazuvzdorná mechanická zápachová uzávěrka se zabudovaným těsněním z výroby
Norma	ČSN EN 12056, ČSN 75 6760
Doporučeno pro	Spojení vnějšího dešťového odpadního potrubí s potrubím svodným, přístup pro čištění
Dodávka obsahuje	Koš na splaveniny s přepadovou funkcí, horizontálně nastavitelné přesuvné spojky pro dešťová odpadní potrubí Ø 80, 100, 120 a víčko pro čištění s rukojetí a s integrovaným těsněním proti zápachu
Dodatečné informace	vhodné pro exteriér; HL600NG: historické budovy, památkové objekty

HL600N



HL600NG

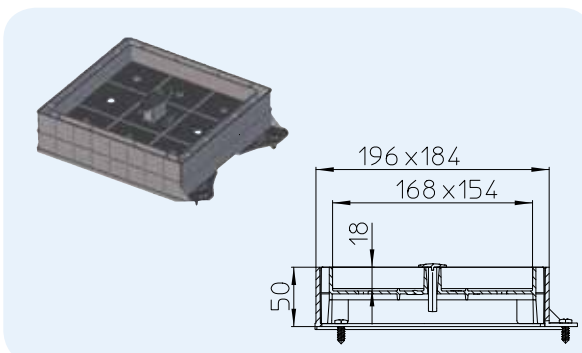


HL-č.	Dimenze	Pohledová část	Hmotnost	EAN	s/balení
600N	DN110/125	PP		+044122	1
600NG	DN110/125	litina		+044696	1

HL601i individuální nástavec pro HL600N/ HL600NHO

Technické údaje

Materiál	PP
Výška	
Doporučeno pro	vyplnění štěrkovým posypem nebo dlažbou. Při použití nástavce lze lapač střešních splavenin opticky přizpůsobit dané krytině (štěrk, desky, dlažba...). Pro čištění nebo pro přístup k odpadnímu a svodnému potrubí se dá nástavec lehce otevřít pomocí rukojeti.



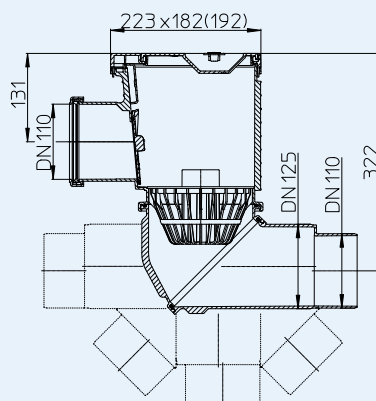
HL-č.	Dimenze	Hmotnost	EAN	s/balení
601i	196x184 mm		+044191	1

HL600NHO Lapač střešních splavenin s bočním přítokem pro předsazené fasády
HL600NGHO Lapač střešních splavenin jako HL600NHO, pohledové části jsou však z litiny

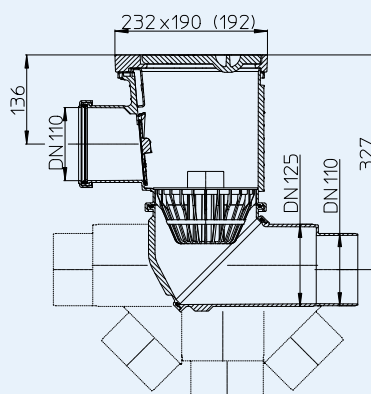
Technické údaje

Hydraulická kapacita	DN100: 10l/s DN125: 11l/s
Materiál	HL600NHO: PP HL600NGHO: PP/litina
Přítok	DN110 - hrdlo
Odtok	volitelně DN 110/125, svisle až vodorovně, plynule nastavitelný od 0° do 90°, rovněž 360° horizontálně otočný
Klapka proti zápachu	mrazuvzdorná mechanická zápachová uzávěrka se zabudovaným těsněním z výroby
Norma	ČSN EN 12056, ČSN 75 6760
Doporučeno pro	Spojení těsných dešťových odpadních potrubí, vedených za předsazenou fasádou se svodným potrubím
Dodávka obsahuje	Koš na splaveniny s přepadovou funkcí, víčko pro čištění s rukojetí a s integrovaným těsněním proti zápachu
Dodatečné informace	vhodné pro exteriér; HL600NGHO: historické budovy, památkové objekty

HL600NHO



HL600NGHO



HL600NHO HL600NGHO

HL0600N.2E



HL0600N.4E



HL0600N.3E



HL-č.	Dimenze	Pohledová část	Hmotnost	EAN	s/balení
600NHO	DN110/125	PP			1
600NGHO	DN110/125	litina			1

HL Austria

HL Headoffice Austria Brauhausgasse 3-5
 A-2325 Himberg
 T: +43 / (0) 2235 / 862 91-0
 F: +43 / (0) 2235 / 862 91-31
 office@hutterer-lechner.com

Gebiet Ost: Josef Kellner: 0664/96 89 054
 Wien Nord/NÖ Nord/ e-mail: kellner@hutterer-lechner.com
 Burgenland Nord Zeljko Sapina: 0664/84 91 240
 Wien Süd/NÖ Süd sapina@hutterer-lechner.com

Gebiet Süd: Martin Hörzer: 0664/84 91 242
 Steiermark/Kärnten/ hoerzer@hutterer-lechner.com
 Burgenland Süd

Gebiet Mitte: Karl Weninger: 0664/22 44 769
 Salzburg/Oberösterreich weningen@hutterer-lechner.com

Gebiet West: Alexander Wachter: 0664/84 91 241
 Tirol/Vorarlberg/Südtirol wachter@hutterer-lechner.com

HL International

HL Albania Roland Aliaj
 Tirana, Albania
 T: +35542272528
 M: +355692071457
 hl.al.roland@gmail.com

HL Bosnia and Herzegovina Remzo Čutuna
 M: +387 61158245
 ozmer@bih.net.ba

HL Bulgaria Informative office
 Dipl. Ing. Krasimir Georgiev
 str. Boris Arsov 12/B
 BG-1700 Sofia
 M: +359/(0)888 644 574
 hlbq.com@gmail.com

HL Croatia Krešimir Bogadi ing.grad
 M: +385 99 31 46 587
 hl@bikma.hr

Vjekoslav Zlački
 M: +385 98 35 26 66
 mto@mto.hr

HL Cyprus Nianpa (Patatos) Ltd
 Foti Pitta 32, Palaiometochi
 Industrial Area, 2682
 P.O. Box 25528
 1310 Nicosia
 T: +35 722 35 38 08
 F: +35 722 35 31 73
 sales@nianpa.com

HL Czech Republic Technická kancelář
 Dipl. Ing. J. Maňas
 Zámečnické nám. 54/6
 CZ-66451 Šlapanice,
 M: +420 602 519295
 manas@odtokyhl.cz

HL Estonia,
 Latvia,
 Lithuania

Saulius Šalna
 HL Baltic Technical Center
 Draugystės 19
 LT-51230 Kaunas
 T: +370 645 11 101
 F: +370 373 31 662
 saulius@hlbaltic.info
 www.hlbaltic.info

HL France

F.L.B.
 Rue Robert Fulton,
 Zona Quadra parc
 F - 62800 Lievin
 T: +33321458000
 F: +33321451015
 www.fib-plast.fr

HL Greece

Tselcon
 Christos Al. Tselis -
 Christos V. Tselis

Central Office:
 Old National Road Patras-Korinthos
 & Roumelioti
 Ag. Vasileios, Tseleika
 GR-26504 Rion

T: +30 2610 911411
 T: +30 2610 620524
 F: +30 2610 911412
 info@tselcon.gr
 www.tselcon.gr

HL Hungary

Gémes Atilla
 M: +36-30-5000-434
 HL@PR.hu
 www.hutterer-lechner.com

HL Italy

HL Ufficio Informazioni Italia
 Matteo Fazio
 Via G. Cimabue, 9
 I-20148 Milano
 T/F: +39 02 3271213
 M: +39 348 4206070
 hlfazio@gmail.com

HL Moldavia

DAKON s.a.
 str. Padurii 6
 MD 2002 Chisinau
 T: +373 22 554363
 F: +373 22 380500
 www.dakon.md

HL Poland

Biuro techniczne Polska Południowa
 Marcin Biziorek
 Siemianowice Śl.
 T/F: + 48 32 209 43 46
 M: + 48 602 469 602
 mbiziorek@op.pl

Biuro techniczne Polska Północna
 Piotr Papke
 Bydgoszcz
 M: +48 694 000 402
 piotrpapkehl@gmail.com

Biuro techniczne Polska Centralna
 Cezary Rycak
 Warszawa
 T/F: +48 22/6631417
 M: +48 602 300 092
 rycak@onet.pl

HL Romania

Marius Albescu
 T: +40 (0) 742 278 680
 F: +40 (0) 212 212 201
 hl.albescu@gmail.com

HL Russia

Технические
 представители в России:
 Якушин Сергей,
 Yakushin Sergey
 T: +7 (495) 211-6864
 M: +7 (985) 211-6864
 zavod@hlrus.com
 hlrus@mail.ru
 www.hlrus.com

Старостенко Андрей
 Starostenko Andrey
 T: +7 (495) 765-0227
 M: +7 (985) 765-0227
 hl-star@mail.ru
 www.hlrus.com

HL Serbia, Macedonia,
 Montenegro

Branko Vojnović, dipl.ing.
 Tehnički savetnik/Technical Advisor
 M: +381 60 311 4252
 T/F: +381 21 843 886
 hl.serbien@gmail.com

HL Slovakia, Belarus,
 Azerbaijan, Kazakhstan

Informačná kancelária
 Dipl. Ing. Pavol Mayer
 Pri Vápenickom potoku 10
 84106 Bratislava
 M: +421 905 45 1901
 hlslovakia@outlook.com

HL Slovenia

Informativni biro
 Miran Gmajner, dipl. ing.
 Stantetova 11
 SI-3320 Velenje
 M: +386(0)31285969
 miran.gmajner@t-2.net
 miro.gmajner@gmail.com

HL Switzerland

Europlast 2000 GmbH
 Reutlingerstraße 18
 CH-8472 Seuzach
 T: +41 523 351 630
 F: +41 523 353 342

HL Turkey

Gelişim Teknik
 San.ve Tic.Paz. AŞ.
 Akdeniz Bulvarı Altınkale Mahallesi No:191
 07190 Döşemealtı /Antalya
 Tel: +90242 340 25 75
 Fax: +90242 340 25 77
 www.gelisimteknik.com.tr

HL Ukraine

Технический
 представитель в Украине:
 Sergii Matveichuk
 M: +38 044 531 67 17
 hl.sergey@ukr.net

HL Germany,
 Netherlands, Belgium,
 Luxembourg, France,
 Portugal, Spain, Great
 Britain, Ireland, Norway,
 Sweden, Finland,
 Iceland, USA, Middle East

Dallmer GmbH + Co. Sanitärtechnik
 Wiebelsheidestraße 25
 D-59757 Arnsberg
 T: +49/(0)29 32/96 16-0
 F: +49/(0)29 32/96 16-222
 info@dallmer.de
 www.dallmer.de

www.hutterer-lechner.com

