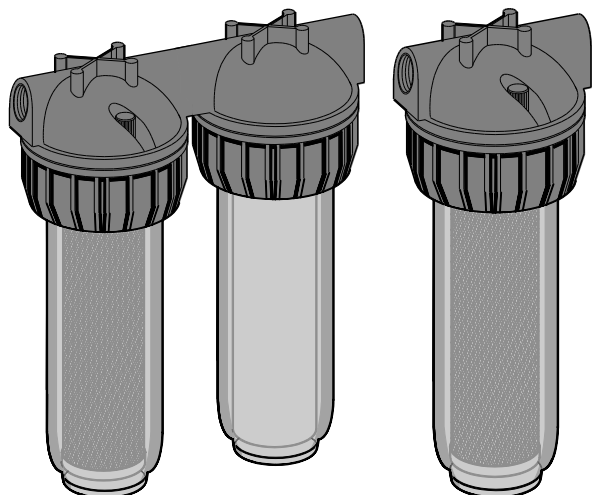


## FF40/FF20

DUPLEX - filtr na dešťovou vodu + vložka s aktivním uhlím  
SIMPLEX - filtr na dešťovou vodu, nebo vložka s aktivním uhlím

### Katalogový list



#### Konstrukce

Složení filtru :

- tělo Duplex nebo Simplex, úchytka na zeď se šrouby
- průhledná jímka filtru
- jemné síto 25 µm
- vložka s aktivním uhlím
- vnitřní závitové připojení 3/4"
- přípojovací kus 3/4" vnitřní / 1" vnější závit
- klíč pro montáž / demontáž jímky

#### Použité materiály

- hlava a kroužek matice z vyztuženého polypropylenu
- jemný filtr z polypropylenu
- průhledná jímka ze syntetického materiálu
- O-kroužek ETP

#### Použití

Provedení DUPLEX spojuje v jednom těle dvě filtrační vložky. Vložka s aktivním uhlím odstraňuje rozpuštěný organický materiál a chlor, polypropylenové síto zadržuje mechanické nečistoty.

V aplikacích, kde je zapotřebí pouze jeden typ vložky, může být použito provedení SIMPLEX s vybraným typem vložky. Filtry zajišťují nepřetržitou dodávku filtrované vody. Vložka jemného síta zabraňuje pronikání částic, jako jsou úlomky rzi, konopná vlákna nebo zrnka písku.

Filtry jsou určeny pro čištění dešťové vody v rozsahu jejich technických parametrů.

#### Hlavní rysy

- velká plocha síta
- vyměnitelné filtrační vložky
- velmi jednoduchá obsluha
- spolehlivé a testované zařízení

#### Rozsah aplikací

Médium                      voda

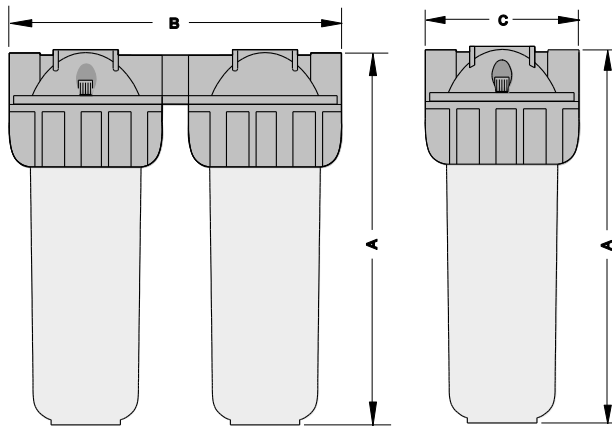
#### Technické údaje

Montážní poloha            vodorovně, jímka směřující dolů

Pracovní tlak                maximálně 6 bar

Teplota média              maximum 45°C

Velikost připojení        vnitřní závit 3/4"  
přípojovací kus s vnějším závitem 1"



### Popis funkce

Voda proudí z vnější strany síta do vnitřku síta, a částice nečistot se zachycují na vnější straně síta. Z hygienických důvodů musí být filtrační vložka měněna pravidelně, v intervalech kratších než 6 měsíců.

Vložka s aktivním uhlím filtruje jemné částice, eliminuje nepříjemný zápach a chuť způsobené chlorem nebo jinými organickými látkami, a odstraňuje pesticidy, insekticidy a chlorová rozpouštědla.

Životnost vložky s aktivním uhlím je 6 měsíců.

### Objednací čísla

#### FF40

Duplex filtr, síto 25 µm a vložka s aktivním uhlím

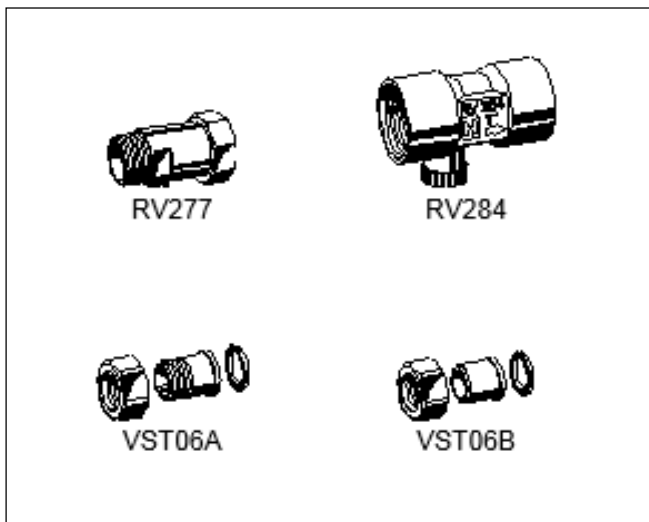
#### FF20-MF

Simplex filtr se sítem 25 µm

#### FF20-AC

Simplex filtr – vložka s aktivním uhlím

|                                   |                   | Duplex FF40  | Simplex FF20-MF<br>Simplex FF20-AC |
|-----------------------------------|-------------------|--|------------------------------------|
| Připojovací rozměry               |                   | vnitřní závit 3/4", připojovací kus s vnějším závitem 1" |                                    |
| Hmotnost                          | kg                | 0,7  | 1,0                                |
| Rozměry                           | mm                |  |                                    |
|                                   | A                 | 315  | 315                                |
|                                   | B                 | 275  | -                                  |
|                                   | C                 | -  | 133                                |
| Průtok při tlakové ztrátě 0,2 bar | m <sup>3</sup> /h | 0,4  | 2,5 FF20-MF<br>0,4 FF20-AC         |
| kvs-hodnota                       |                   | 1,4  | 6,0 FF20-MF<br>1,4 FF20-AC         |



### Příslušenství

#### RV277

#### Zpětný ventil

(ve velikostech připojení 3/4" nebo 1")

#### RV284

#### Zpětný ventil

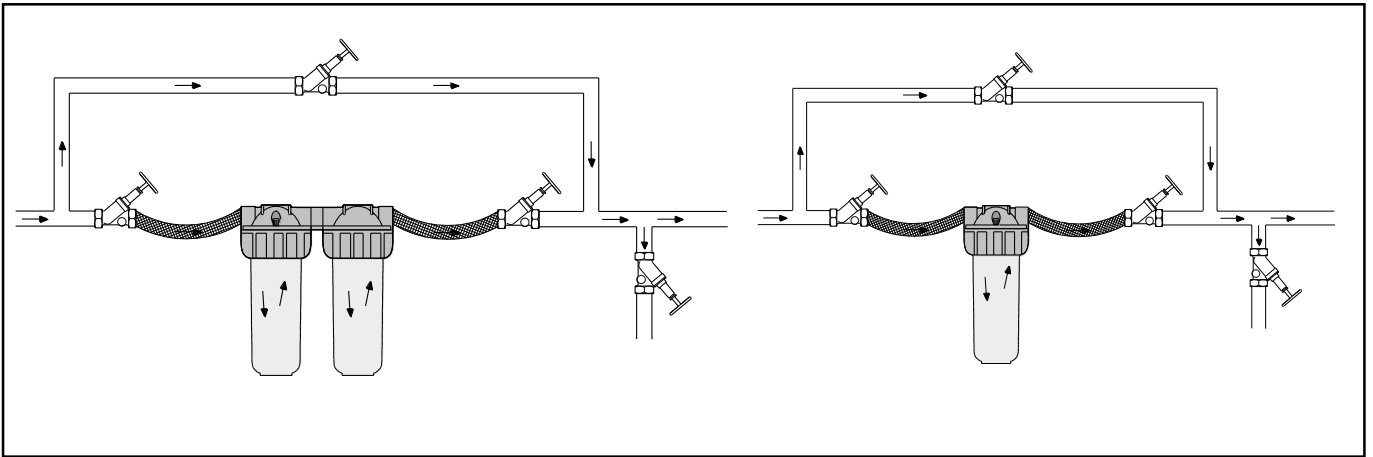
(ve velikostech připojení 3/4" nebo 1")

#### VST06

#### Připojovací sada

A = šroubení s vnějším závitem

B = pájecí šroubení

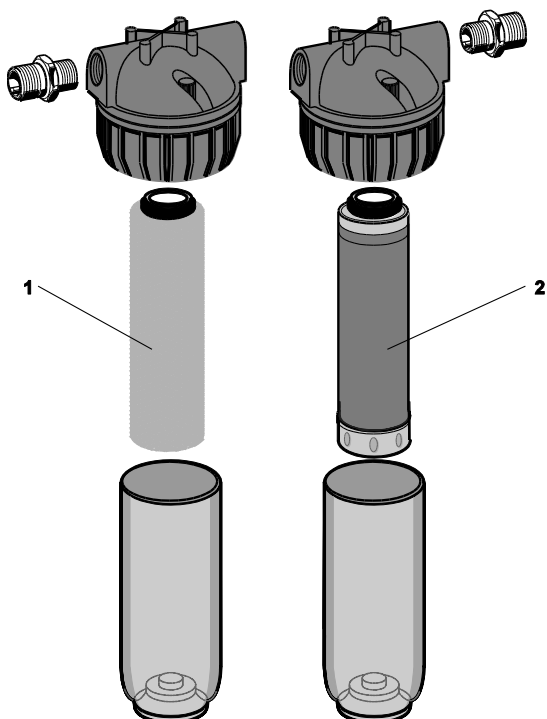
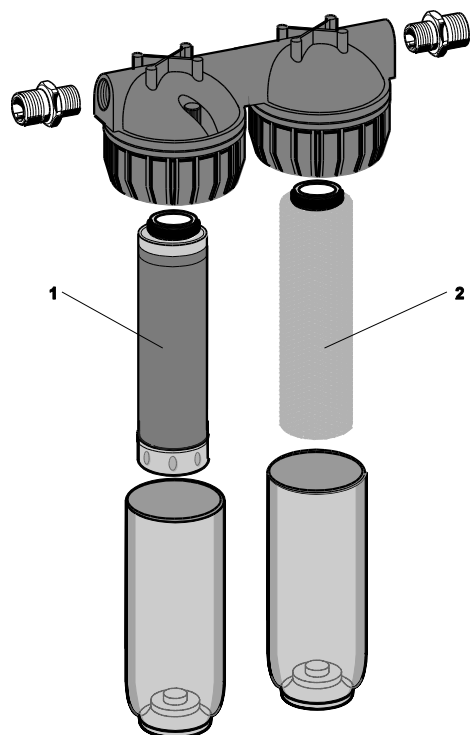
**Příklad instalace****Montážní pokyny**

- Instalujte do vodorovného potrubí, jímkou směrem dolů
  - tato poloha zaručuje optimální účinnost filtrace
- Před filtr a za filtr instalujte uzavírací ventily (pro údržbu, opravu, případně vyjmutí z potrubí)
- Umožněte dobrý přístup
  - pro snadné rozpoznání stupně znečištění vložky
  - pro usnadnění kontroly a údržby filtru
- Místo instalace by mělo být chráněno před mrazem
- Neinstalujte na místě, vystaveném silnému slunečnímu svítu

**Typické aplikace**

Jemné filtry tohoto typu jsou určeny k čištění dešťové vody. Mohou být použity i v komerčních a průmyslových aplikacích v rozsahu jejich technických parametrů.

Jemné filtry tohoto typu se instalují tam, kde není zapotřebí redukční ventil tlaku (maximální statický tlak 5 bar).



### Náhradní díly pro filtry FF40/FF20

(rok výroby od června 2008 a novější)

#### č. popis

#### obj. č.

- |   |   |          |
|---|---|----------|
| 1 | Výměnná filtrační vložka<br>se sítím 25 $\mu\text{m}$<br>(minimální objednatelné množství je 12 kusů) | FF20-DMF |
| 2 | Výměnná vložka<br>s aktivním uhlím<br>(minimální objednatelné množství je 12 kusů)                    | FF20-GAC |