

## TO 20

- Objem 20 l
- Tlaková nádoba s vnitřní ochrana jedinečnou antikorozií vrstvou **Crystal Enamel®**
- Tepelná izolace z polyuretanové pěny **Thermo Gen®**
- Topné těleso o příkonu 2,2 kW
- Ohřivač je dostatečně výkonný i pro sprchu či více umyvadel



Typ zásobníku		TO 20
Objem	[l]	20
Rozměr (š × h × v)	[mm]	502 × 263 × 579
Hmotnost ohřivače bez vody	[kg]	12
Tloušťka izolace	[mm]	20
Tepelná vodivost izolace	[W·m <sup>-1</sup> ·K <sup>-1</sup> ]	0,022
Příkon topného tělesa	[W]	2200
Doba ohřevu z 10 °C na 60 °C	[h]	0,5
Elektrické připojení		1 PE-N 230V/50Hz
Doporučený jistič	[A]	16
Elektrické krytí		IP44
Max. pracovní teplota/přetlak v nádobě	[ °C]/[bar]	90/6
Třída energetické účinnosti		A
Roční spotřeba	[kWh·a <sup>-1</sup> ]	485

## TO

- Varianty v objemech 5, 10 a 15 l
- Tlaková smaltovaná nádoba
- Topné těleso 2 kW
- Možno umístit pod (IN) nebo nad (UP) odběrné místo
- Pro jedno či více odběrných míst



Typ zásobníku		TO 5 UP	TO 5 IN	TO 10 UP	TO 10 IN	TO 15 UP	TO 15 IN
Objem	[l]	6,2	6,6	9,8	9,9	14,8	14,9
Rozměr (š × h × v)	[mm]	400 × 260 × 265		500 × 350 × 265		500 × 350 × 310	
Hmotnost ohřivače bez vody	[kg]	6,8		8		11	
Tloušťka izolace	[mm]	28		30		30	
Tepelná vodivost izolace	[W·m <sup>-1</sup> ·K <sup>-1</sup> ]			0,025			
Příkon topného tělesa	[W]			2000			
Doba ohřevu z 10 °C na 60 °C	[min]	11		20		29	
Elektrické připojení				1 PE-N 230V/50Hz			
Doporučený jistič	[A]			16			
Elektrické krytí				IP24			
Max. pracovní teplota/přetlak v nádobě	[ °C]/[bar]			90/6			
Třída energetické účinnosti				A			
Roční spotřeba	[kWh·a <sup>-1</sup> ]	514	525	508	524	510	523

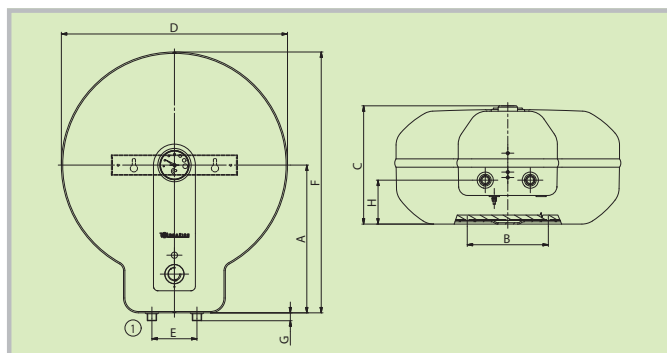
## PTO

- Varianty s topnými tělesy o výkonu 3,5 a 5 kW
- Průtokový ohřev vody s podmínkou použití beztlakové baterie
- Určeno pouze pro jedno odběrné místo
- Doporučené směšovací baterie BE.1840.A1, BE.1845.A1 a BE.1840AA



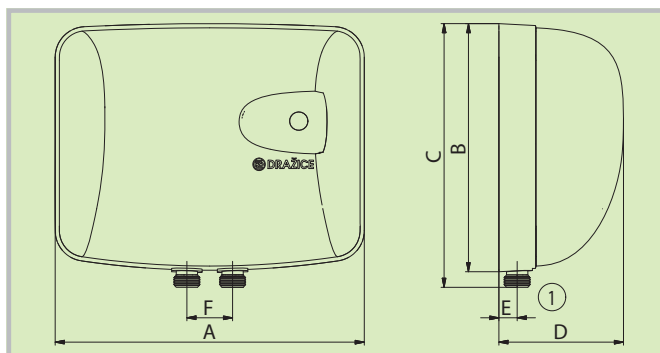
Typ zásobníku		PTO 0733	PTO 1733
Rozměr (š × h × v)	[mm]	204 × 175 × 80	204 × 175 × 80
Hmotnost ohřivače bez vody	[kg]	1,6	1,6
Příkon topného tělesa	[W]	3,5	5
Doba ohřevu z 10 °C na 60 °C	[h]	průtokem	
Elektrické připojení		1 PE-N 230V/50Hz	
Doporučený jistič	[A]	20	25
Elektrické krytí		IP25	
Třída energetické účinnosti		A	A
Roční spotřeba	[kWh·a <sup>-1</sup> ]	478	475

## TO 20



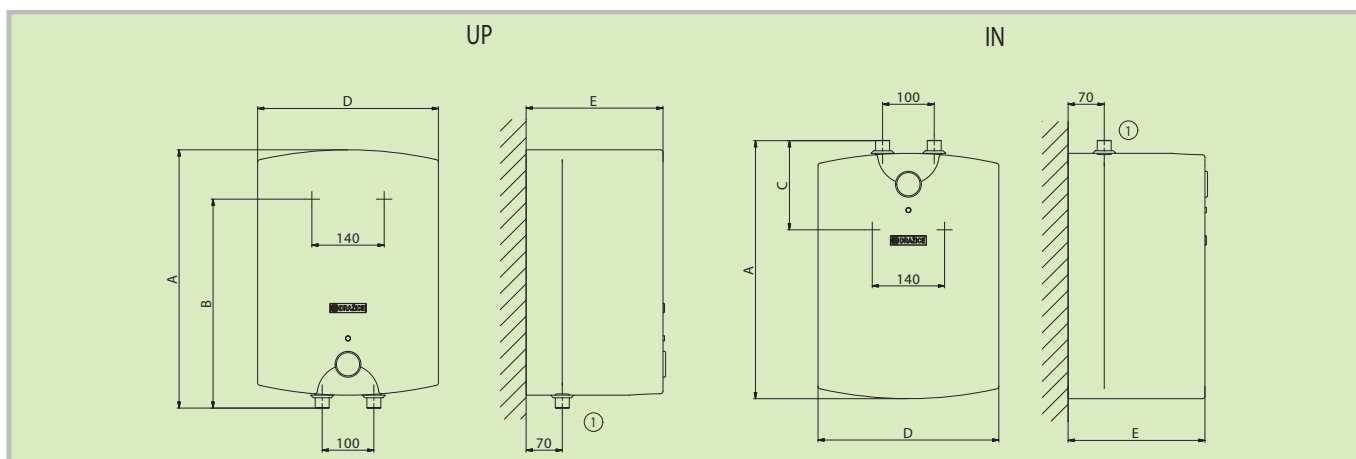
Rozměry [mm]	A	B	C	D	E	F	G	H
TO 20	328	180	263	502	100	579	18	98

## PTO



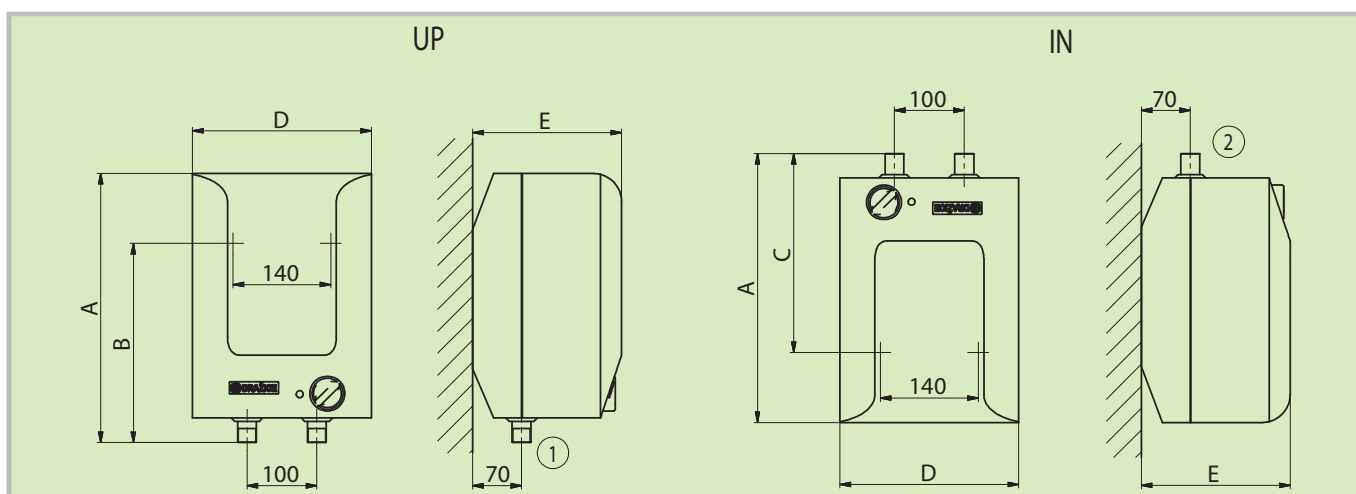
Rozměry [mm]	A	B	C	D	E	F
PTO 0733	204	161	175	80	13	30
PTO 1733	204	161	175	80	13	30

## TO



Rozměry [mm]	A	B	C	D	E
TO 5 UP	400	280	–	260	265
TO 5 IN	400	–	122	260	265
TO 10 UP	500	398	–	350	265
TO 10 IN	500	–	122	350	265
TO 15 UP	500	398	–	350	310
TO 15 IN	500	–	122	350	310

**BTO**



Rozměry [mm]	A	B	C	D	E
BTO 5 UP	390	264	–	256	213
BTO 5 IN	390	–	138	256	213
BTO 10 UP	500	398	–	350	265
BTO 10 IN	500	–	122	350	265

**Doporučené beztlakové směšovací baterie**



**BE.1840.AA**  
Obj. č.: 100670004



**BE.1845.AA1**  
Obj. č.: 100670003



**BE.1845.A1**  
Obj. č.: 100670002

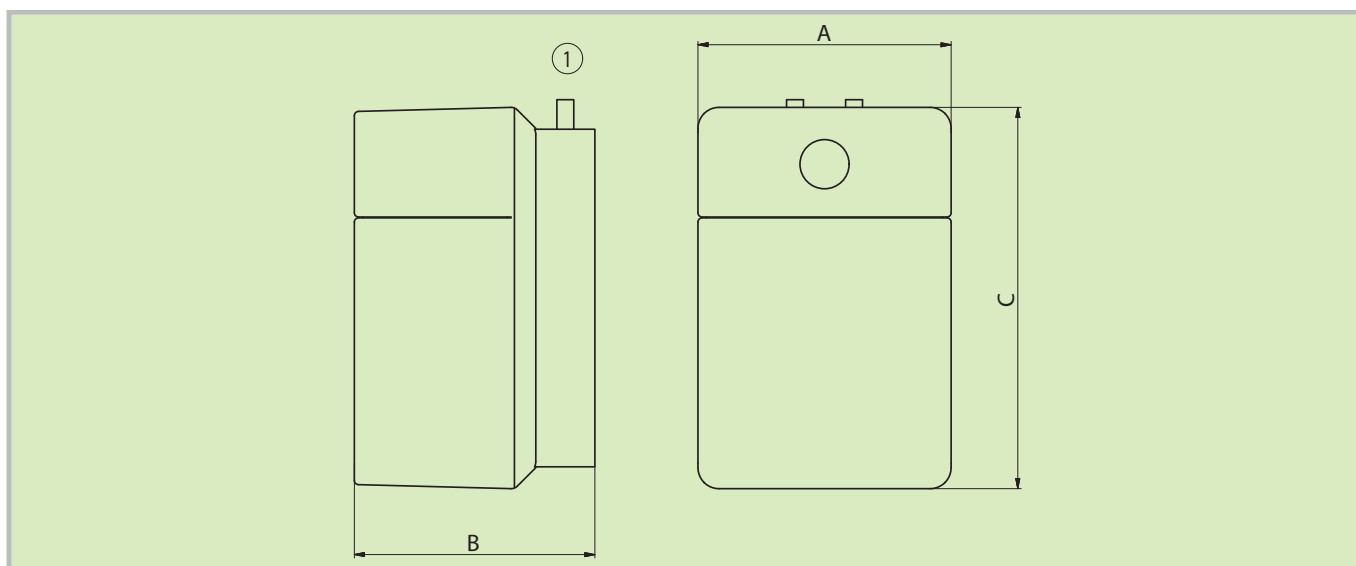


**BE.1840.A1**  
Obj. č.: 100670001



**BE.1845.A**  
Obj. č.: 100670000

**CLOSE**



Rozměry [mm]	A	B	C
CLOSE 10	300	285	452
CLOSE 15	300	285	452

## BTO

- Varianty v objemech 5 a 10 l
- Beztlaková plastová nádoba, nutno použít beztlakovou vodovodní baterii
- Možnost umístění pod (UP) i nad (IN) odběrné místo
- Určeno pouze pro jedno odběrné místo
- Doporučené směšovací baterie BE.1845.A a BE.1845.AA1 pro typ UP a BE.1840.A1 a BE.1840.AA pro typ IN



Typ zásobníku		BTO 5 UP	BTO 5 IN	BTO 10 UP	BTO 10 IN
Objem	[l]	5,5	5,7	9,8	9,9
Rozměr (š × h × v)	[mm]	390 × 256 × 213		500 × 350 × 265	
Hmotnost ohřivače bez vody	[kg]	3,5		4	
Tloušťka izolace	[mm]	31		35	
Tepelná vodivost izolace	[W·m <sup>-1</sup> ·K <sup>-1</sup> ]	0,045			
Příkon topného tělesa	[W]	2000			
Doba ohřevu z 10 °C na 60 °C	[min]	10		20	
Elektrické připojení		1 PE-N 230V/50Hz			
Doporučený jistič	[A]	16			
Elektrické krytí		IP24			
Třída energetické účinnosti		A	A	A	A
Roční spotřeba	[kWh·a <sup>-1</sup> ]	525	527	523	525

## CLOSE

- Varianty v objemech 10 a 15 l
- Tlaková měděná nádoba
- Možnost umístění pod (UP) i nad (IN) odběrné místo



Typ zásobníku		CLOSE 10 UP	CLOSE 10 IN	CLOSE 15 UP	CLOSE 15 IN
Objem	[l]	10,8		15,8	
Rozměr (š × h × v)	[mm]	452 × 300 × 285		452 × 300 × 285	
Hmotnost ohřivače bez vody	[kg]	6,5		7,5	
Příkon topného tělesa	[W]	2200			
Doba ohřevu z 10 °C na 60 °C	[min]	20		25	
Elektrické připojení		1 PE-N 230V/50Hz			
Doporučený jistič	[A]	16			
Elektrické krytí		IP44			
Třída energetické účinnosti		A	A	A	A
Roční spotřeba	[kWh·a <sup>-1</sup> ]	512	515	539	529

Kontaktní údaje: