

Elektrické a kombinované ohřívače vody Concept

concept





Proč ohřivače Concept?

Protože tím získáte spotřebič, který se stará o váš každodenní život a zajišťuje teplou vodu vždy, když ji vy a vaši blízcí zrovna potřebujete.

- Bezpečnost, která je zajištěna spolehlivou konstrukcí zásobníku vody.
- Snadnou údržbu a servis vašeho spotřebiče, které zajistí jeho dlouhodobý a vynikající provoz.
- Výběr vertikálních a horizontálních modelů, které se snadno vejdou do úzkých a omezených prostorů.
- Jednoduchou montáž a snadnou výměnu za starý ohřivač.

Elektrické ohřivače Concept mají zaručenou odolnost a perfektní izolační vlastnosti, které jsou dosaženy precizními výrobními procesy s využitím:

- Metody plazmového svařování vnitřní nádoby. Počítačová kontrola spodní svařovací teploty zajišťuje kvalitní a trvanlivé spoje. Absence pomocných materiálů v procesu svařování poskytuje ve výsledku hladší povrch, který následně umožní vysoce kvalitní smaltování a zajistí tak dlouhou životnost nádoby.
- Technologicky vyšší úroveň přesnosti smaltovacího procesu, která zajišťuje rovnoměrné rozložení smaltu po celé ploše, zatímco lepší přilnavost ke kovu zvyšuje celkovou spolehlivost ohřivače vody. Vyšší množství titanu obsaženého ve smaltovacím prášku zaručuje dodatečnou pevnost a delší životnost zásobníku bez ohledu na kvalitu ohřívání vody.
- Hořčikové anody, která chrání vnitřní smaltový povlak a tím zajišťuje bezporuchový provoz a až o 50 % delší životnost vnitřního zásobníku vody. Může se snadno demontovat a vyměnit.
- Suchého topného tělesa, které je chráněno proti vodnímu kameni zajišťujícím tichý provoz, snadnou údržbu a dvě úrovně nastavení výkonu.
- Trubky na teplou vodu z nerezové oceli, která je odolná vůči vysoké teplotě a tlaku uvnitř zásobníku, což zaručuje bezporuchový provoz po celou dobu životnosti ohřivače vody.
- Dostatečně velké příruby, která umožňuje snadné čištění a údržbu uvnitř elektrického ohřivače vody.

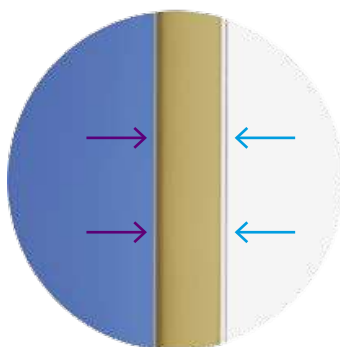


Elektrické ohřívače Concept mají vynikající izolační vlastnosti, které jsou zajištěny použitím speciální technologie, která uvnitř ohřívače vytváří vysoce účinnou izolaci pro udržení vody v teplém stavu až do doby jejího použití. Umožňuje eliminaci tepelného mostu mezi zásobníkem vody a montážní konzolí, což vede ke snížení tepelných ztrát až o 16 %.

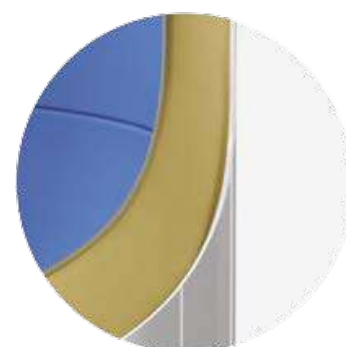
Přesné souběžné vyrovnaní zásobníku vody a vnějšího pláště zaručuje vysokou hustotu a rovnoměrné rozložení izolace. Díky použití CFC a HCFC bez PU je izolace bezpečná a šetrná k životnímu prostředí.



bez tepelného mostu



rovnoměrné rozložení



vysoká hustota



Elektrické ohřivače vody pro vertikální instalaci

- varianty objemů 50 l, 80 l, 100 l, 120 l a 150 l
- svislá montáž
- regulace teploty
- dvě úrovně nastavení výkonu
- dva světelné indikátory pro vizualizaci pracovního režimu
- světelný indikátor zapnuto / vypnuto
- elektrický kabel s vidlicí
- moderní design
- velká příruba pro snadnou údržbu
- pojistný ventil se třemi stupni ochrany

Technické údaje

Model	Concept 50 VS	Concept 80 VS	Concept 100 VS	Concept 120 VS	Concept 150 VS
Objednací číslo	C50VS16	C80VS20	C100VS24	C120VS24	C150VS24
Skutečný objem (L)	50	82	100	120	143
Průměr (mm)	440	440	440	440	440
Suché topné těleso	+	+	+	+	+
Jmenovitý výkon (W)	1600	2000	2400	2400	2400
Doba ohřevu – Δt 45 K (15 - 60°C)	1:37	2:08	2:10	2:36	3:06
Roční spotřeba elektřiny (kWh)	1392	2748	2756	4346	4377
Energetická třída	C	C	C	C	C
*T out of box (°C)	60	70	60	70	65
** V 40 (L)	74	147	142	219	232
***T max (°C)	70	70	70	70	70
**** MAX 40 (L)	88	147	170	219	257
Izolace (mm)	18	18	18	18	18
Výška (mm)	599	849	989	1154	1318
Šířka (mm)	440	440	440	440	440
Hloubka (mm)	468	468	468	468	468
Hmotnost netto (kg)	17,6	21,8	25	29,3	34,8
Ochrana vnitřního povrchu zásobníku	Class Ceramic				
Světelná indikace	+	+	+	+	+
Vnější termostat	+	+	+	+	+
Vypínač On / Off	+	+	+	+	+
Instalace	Vertikální				
Napětí / frekvence (VAC / Hz)	230/50	230/50	230/50	230/50	230/50
Elektrické krytí (IP)	IP X4	IP X4	IP X4	IP X4	IP X4
EAN kód	3800879128006	3800879128013	3800879128020	3800879128037	3800879128044

Vysvětlení k tabulkám

* **T out of box** – optimální pracovní teplota pro konkrétní model elektrického ohřivače vody nastavení výrobcem.

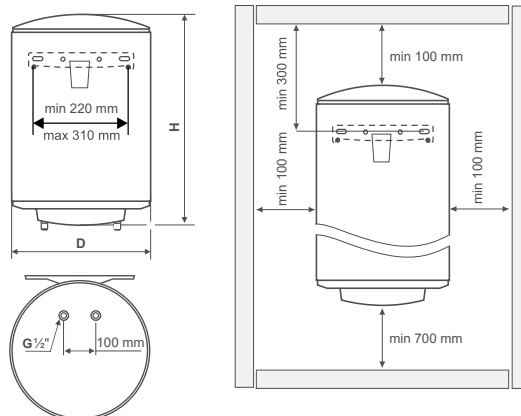
** **V 40** – množství teplé vody, které může elektrický ohřivač vody vyrobit při práci v nastavení „T out of box.“

*** **T max** – maximální pracovní teplota elektrického ohřivače vody.

**** **Max 40** – maximální množství teplé vody, kterou může elektrický ohřivač vody vyrobit při nastavení na maximální pracovní teplotu.

Montážní rozměry

Typ	D (mm)	H (mm)
50 VS	440	599
80 VS	440	849
100 VS	440	989
120 VS	440	1154
150 VS	440	1318



Elektrické ohřivače vody pro vertikální nebo horizontální instalaci



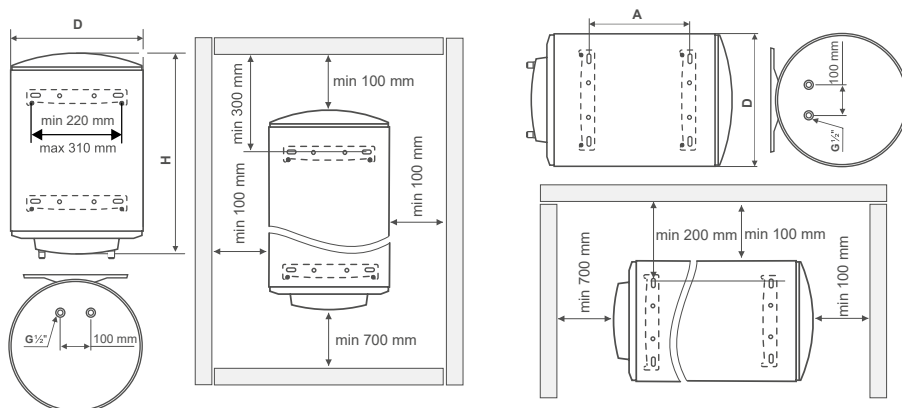
- varianty objemů 50 l, 80 l, 100 l, 120 l a 150 l
- univerzální svislá nebo vodorovná montáž
- regulace teploty
- dvě úrovně nastavení výkonu
- dva světelné indikátory pro vizualizaci pracovního režimu
- světelný indikátor zapnuto / vypnuto
- elektrický kabel s vidlicí
- moderní design
- velká příruba pro snadnou údržbu
- pojistný ventil se třemi stupni ochrany

Technické údaje

Model	Concept 50 RS	Concept 80 RS	Concept 100 RS	Concept 120 RS	Concept 150 RS
Objednávací číslo	C50RS20	C80RS24	C100RS24	C120RS24	C150RS24
Skutečný objem (L)	50	82	100	120	143
Průměr (mm)	440	440	440	440	440
Suché topné těleso	+	+	+	+	+
Jmenovitý výkon (W)	2000	2400	2400	2400	2400
Doba ohřevu – Δ t 45 K (15 - 60°C)	1:37	2:08	2:10	2:36	3:06
Roční spotřeba elektřiny (kWh)	1392	2748	2756	4346	4377
Energetická třída	C	C	C	C	C
*T out of box (°C)	60	70	60	70	65
** V 40 (L)	74	147	142	219	232
***T max (°C)	70	70	70	70	70
**** MAX 40 (L)	88	147	170	219	257
Izolace (mm)	18	18	18	18	18
Výška (mm)	599	849	989	1154	1318
Šířka (mm)	440	440	440	440	440
Hloubka (mm)	468	468	468	468	468
Hmotnost netto (kg)	17,6	21,8	25	29,3	34,8
Ochrana vnitřního povrchu zásobníku	Class Ceramic				
Světelná indikace	+	+	+	+	+
Vnější termostat	+	+	+	+	+
Vypínač On / Off	+	+	+	+	+
Instalace	Vertikální/Horizontální				
Napětí / frekvence (VAC / Hz)	230/50	230/50	230/50	230/50	230/50
Elektrické krytí (IP)	IP X4	IP X4	IP X4	IP X4	IP X4
EAN kód	3800879128051	3800879128068	3800879128075	3800879128082	3800879128099

Montážní rozměry

Typ	D (mm)	H (mm)	A (mm)
50 RS	440	599	183
80 RS	440	849	407
100 RS	440	989	552
120 RS	440	1154	702
150 RS	440	1318	926





Kombinované ohřivače vody pro vertikální instalaci

- varianty objemů 80 l, 100 l, 120 l a 150 l
- svislá montáž
- regulace teploty
- světelný indikátor zapnuto / vypnuto
- elektrický kabel s vidlicí
- vestavěný výměník tepla se zapojením do tlaku 0,6 MPa
- měděné topné těleso o jmenovitém výkonu 2000 W
- moderní design
- nátrubek teplotního čidla
- pojistný ventil se třemi stupni ochrany

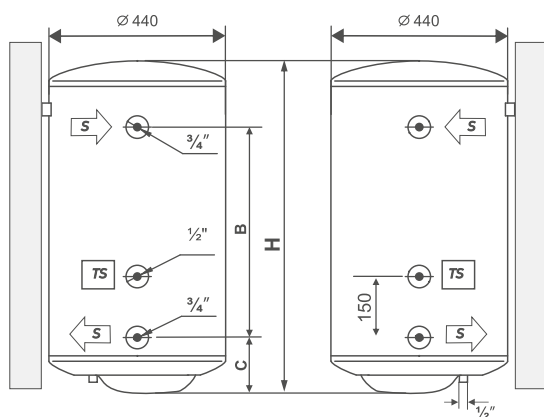
Technické údaje

Model	Concept 80 VKM	Concept 100 VKM	Concept 120 VKM	Concept 150 VKM
Objednací číslo	C80VKM20	C100VKM20	C120VKM20	C150VKM20
Skutečný objem (L)	81	98	118	141
Průměr (mm)	440	440	440	440
Měděné topné těleso	+	+	+	+
Jmenovitý výkon (W)	2000	2000	2000	2000
Doba ohřevu – Δt 45 K (15 - 60°C) 80°C	0:54	0:45	0:55	1:12
Energetická třída	C	C	C	C
Teplosměnná plocha výměníku (m ²)	0,21	0,28	0,28	0,28
Objem výměníku tepla (L)	0,92	1,21	1,21	1,21
Pracovní tlak výměníku tepla (Mpa)	0,6	0,6	0,6	0,6
Maximální teplota topné vody (°C)	80	80	80	80
Přenos výkonu v kontinuálním režimu (max. výkon výměníku) *60-80°C	2,9	6	6	6
Kontinuální průtok TUV při Δt 35°C *60-80°C (L / h)	71	142	142	142
Jímka teplotního čidla TS	1/2"	1/2"	1/2"	1/2"
Statické ztráty S (W)	58	67	81	92
Izolace (mm)	18	18	18	18
Výška (mm)	849	989	1154	1318
Šířka (mm)	440	440	440	440
Hloubka (mm)	468	468	468	468
Hmotnost netto (kg)	24,3	28,3	32,5	38
Ochrana vnitřního povrchu zásobníku	Class Ceramic			
Světelná indikace	+	+	+	+
Vnější termostat	+	+	+	+
Vypínač On / Off	+	+	+	+
Instalace	Vertikální			
Napětí / frekvence (VAC / Hz)	230/50	230/50	230/50	230/50
Elektrické krytí (IP)	IP X4	IP X4	IP X4	IP X4
EAN kód	3800879127962	3800879127979	3800879127986	3800879127993

Vysvětlení k tabulce

* Vstupní kapalina pro přenos tepla ve výměníku.

Montážní rozměry

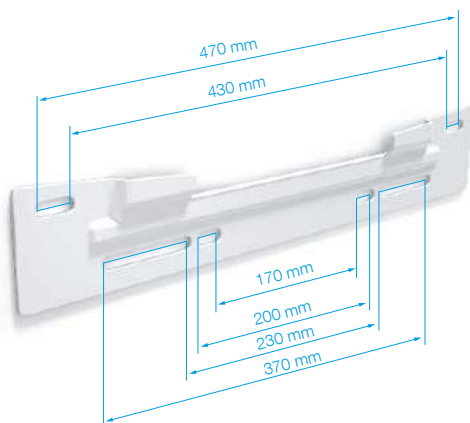


Typ	C (mm)	B (mm)	H (mm)
80 VKM	360	182	849
100 VKM	480	182	989
120 VKM	480	182	1154
150 VKM	480	182	1318

Typ	S (m ²)	V (L)	P (MPa)	Tmax (°C)
80 VKM	0,21	0,92	0,6	80
100 VKM	0,28	1,21	0,6	80
120 VKM	0,28	1,21	0,6	80
150 VKM	0,28	1,21	0,6	80

Univerzální montážní konzole

Univerzální montážní konzole se používá pro snadnou záměnu elektrického ohřívače vody bez nutnosti dalšího vrtání do stěny pro případ záměny ohřívače za starý ohřívač značek TESY, Ariston, Atlantic, Dražice, Thermex, Gorenje, Koncar, Fagor / Edesa, Baxi a Electrolux.



Variace dostupných roztečí mezi otvory.



Snadná instalace ve 2 krocích:

Krok 1: Nasadte konzoli do již existujících otvorů ve stěně.



Krok 2: Zafixujte ohřívač vody pomocí jeho vlastní montážní konzole (bez nutnosti použití dalších přidavných upevňovacích prvků)



Další nabídku **sanitárního a topenářského** vybavení naleznete v našich produktových katalozích.



Centrála společnosti

ČR: Tyršova 647 . 664 42 Modřice . www.ptacek.cz
 SR: Vajnorská 140 . 831 04 Bratislava . www.ptacek.sk

Infolinka

Velkoobchod: +420 840 100 140
 Koupelny: +420 840 100 240