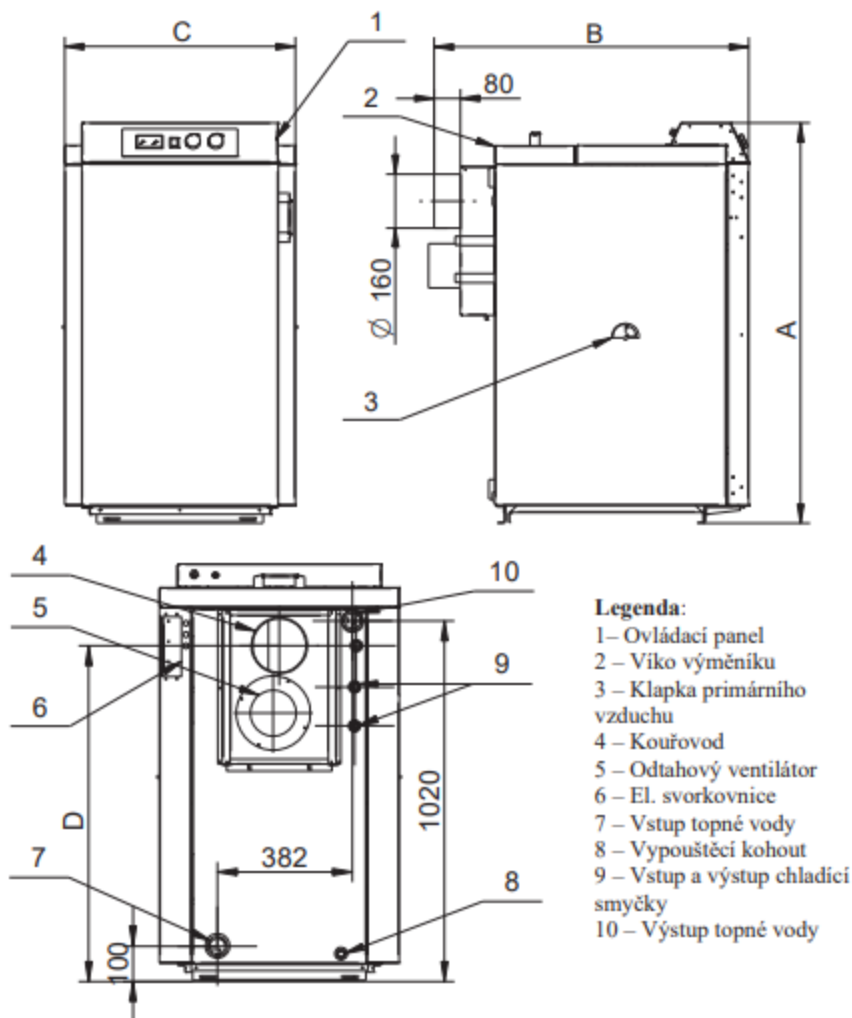


Hlavní rozměry kotle



Legenda:

- 1 – Ovládací panel
- 2 – Víko výměníku
- 3 – Klapka primárního vzduchu
- 4 – Kouřovod
- 5 – Odtahový ventilátor
- 6 – El. svorkovnice
- 7 – Vstup topné vody
- 8 – Vypouštěcí kohout
- 9 – Vstup a výstup chladicí smyčky
- 10 – Výstup topné vody

obr. 1

Typ kotle PYRO THERM			15	20	25	30
Výška kotle	A	mm	1185			
Hĺoubka kotle	B	mm	930	930	1130	1130
Šířka kotle	C	mm	680			
Výška osy kouřovodu	D	mm	950			
Hĺoubka příkladací šachty	E	mm	400		600	
Průměr kouřového hrdla (vnější)		mm	160			
Vstup a výstup topné vody			Nátrubek G1 1/2" vnitřní závit			