

MODERNÍ KONSTRUKCE, VYSOKÁ ÚČINNOST A PŘÍZNIVÁ CENA

ALPHA1 L je cenově dostupné oběhové čerpadlo moderní konstrukce, které se vyznačuje nízkou spotřebou, vysokou účinností a širokou škálou funkcí.



**Nastavení oběhového čerpadla
nebylo nikdy jednodušší!**

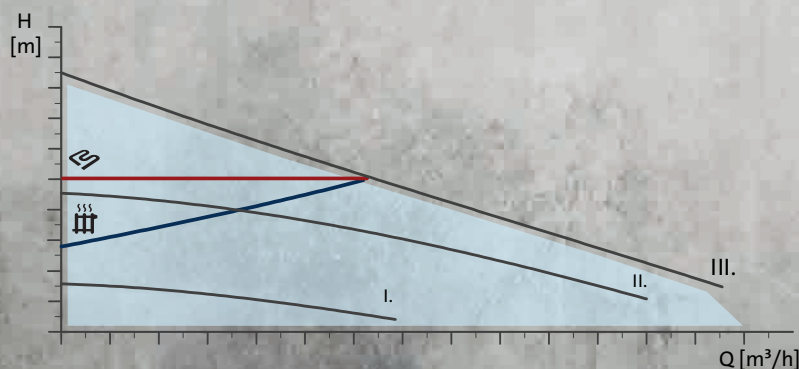


Režim podlahového vytápění (regulace na konstantní diferenční tlak)



Režim otopných těles (regulace na proporční tlak)

- III. Třetí stupeň konstantních otáček
- II. Druhý stupeň konstantních otáček
- I. První stupeň konstantních otáček



be
think
innovate

GRUNDFOS

Díky svému kompaktnímu provedení, snadné instalaci a příznivé pořizovací ceně je čerpadlo ALPHA1 L vhodné do většiny otopných soustav, kde je třeba osadit oběhové čerpadlo nebo vyměnit staré energeticky neúsporné čerpadlo za nové. Nastavení čerpadla je snadné a rychlé a kromě standardních regulačních režimů umožňuje ALPHA1 L i regulaci výkonu pomocí PWM signálu.

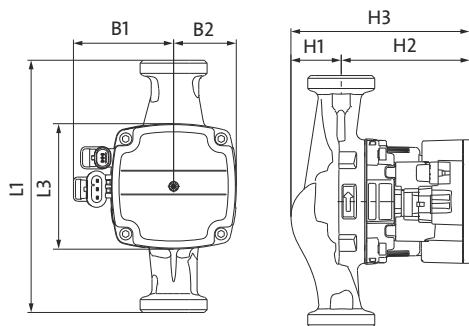
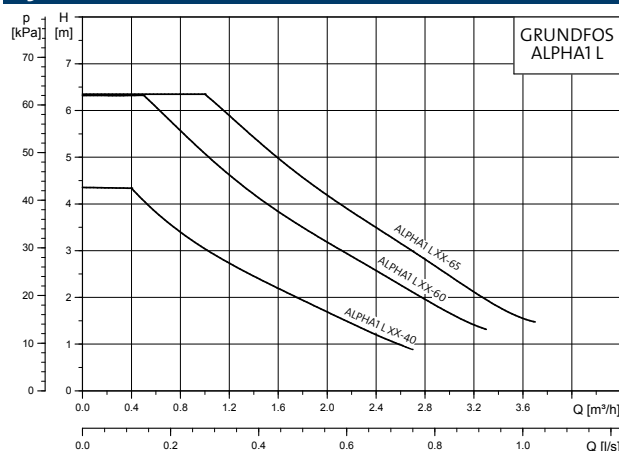
Výhody čerpadla ALPHA1 L:

- Kompaktní provedení, snadná instalace a rychlé nastavení
- Vysoká energetická účinnost vyhovující směrnici EuP
- Z čelní strany přístupný šroub pro deblokaci čerpadla
- Vhodné pro otopné systémy i cirkulaci TV (nerez provedení)
- Možnost regulace výkonu pomocí PWM signálu
- Prodloužená záruka 5 let

Technická specifikace čerpadla ALPHA1 L

Napájecí napětí	1x 230V 50/60 Hz
Q_{max}	3,8 m ³ /h
H_{max}	6,5 m
Tlaková třída	PN 10
Spotřeba energie	4-60 W
EI (Index energetické účinnosti)	< 0,23
Hladina akustického tlaku	43 dB(A)
Teplota čerpané kapaliny	+ 2°C až + 110°C
Okolní teplota	0 °C až + 55 °C

Výkonová křivka



Typový klíč

Příklad	ALPHA1 L	25 - 40	180
Typ čerpadla	[]		
Nominální průměr (DN) vstupního a výstupního hrdla	[]		
Maximální dopravní výška [dm]	[]		
[]: Tělo čerpadla z litiny	[]		
N: Tělo čerpadla z korozivzdorné oceli	[]		
Vestavná délka [mm]	[]		

Typ čerpadla	Rozměry [mm]							Objednací číslo
	L1	L3	B1	B2	H1	H2	H3	
ALPHA1 L 15-40	130	90	72	45	28	92	120	99160550
ALPHA1 L 20-40	130	90	72	45	28	92	120	99160575
ALPHA1 L 20-40 N	150	90	72	45	28	92	120	99160595
ALPHA1 L 25-40	130	90	72	45	28	92	120	99160578
ALPHA1 L 25-40 N	180	90	72	45	28	92	120	99160579
ALPHA1 L 25-40 N	180	90	72	45	28	92	120	99160592
ALPHA1 L 25-40 A	180	90	72	45	28	92	120	99160580
ALPHA1 L 32-40	180	90	72	45	28	92	120	99160587
ALPHA1 L 15-60	130	90	72	45	28	92	120	99160574
ALPHA1 L 20-60	130	90	72	45	28	92	120	99160577
ALPHA1 L 20-60 N	150	90	72	45	28	92	120	99160598
ALPHA1 L 25-60	130	90	72	45	28	92	120	99160583
ALPHA1 L 25-60	180	90	72	45	28	92	120	99160584
ALPHA1 L 25-65 N	180	90	72	45	28	92	120	99160594
ALPHA1 L 25-60 A	180	90	72	45	28	92	120	99160586
ALPHA1 L 32-60	180	90	72	45	28	92	120	99160590
ALPHA1 L 15-65	130	90	72	45	28	92	120	99165123

Název Grundfos, logo Grundfos, ALPHA a slogan Be-Think-Innovate jsou registrované ochranné známky vlastněné společností Grundfos Holding A/S nebo Grundfos A/S Dánsko. Všechna práva celosvětově vyhrazena.

Grundfos Sales Czechia and Slovakia s.r.o.
 Čajkovského 21
 779 00, Olomouc
 tel: 585 716 111
 cz.grundfos.com

