

Desková otopná tělesa



concept

TECHNICKÁ DATA

■ Materiál

Vysoce kvalitní ocelový plech válcovaný za studena. Pouze od evropských dodavatelů.

■ Záruka

Na tělesa je poskytována záruka v délce 10 let.

■ Povrchová úprava

Je realizována ve třech krocích:

krok 1: povrch ocelového plechu je nejprve odmaštěn a nefosfátován pro zvýšení životnosti a odolnosti tělesa proti korozi.

krok 2: nanesení základního laku metodou katarforézního máčení, kdy dojde k nanesení vrstvy o konstantní tloušťce na celý povrch tělesa a jeho následným vypálením v peci.

krok 3: nanesení finální vrstvy laku metodou práškového lakování epoxidovoubarvou a jejího následného vytvrzení v peci pro dokonale hladký povrch s dlouhou životností a barevnou stálostí.

■ Připojení

TYP VK – 2 × G ¾ vnější závit s roztečí 50 mm,
Integrovaný termostatický ventil M 30 × 1,5 mm,
TYP KL – 4 × G ½ vnitřní závit.

■ Bezpečnost

Maximální provozní přetlak 10 bar.
Testovací přetlak 13 bar.
Maximální provozní teplota 110 °C.

■ Rozměry

Výšky těles 300, 400, 500, 600 a 900 mm.
Délky těles 400 až 3 000 mm.



Schéma typ KL

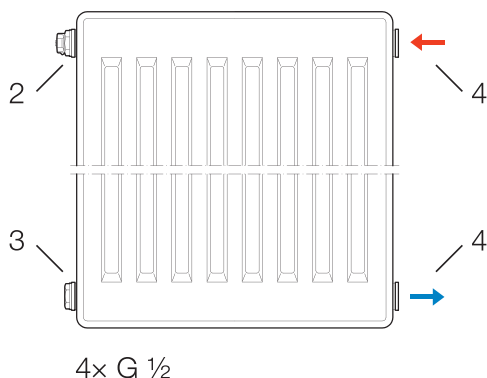
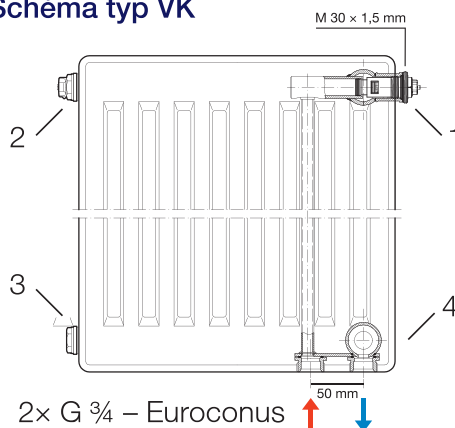


Schéma typ VK



- 1 – integrovaný termostatický ventil
- 2 – odvzdušňovací ventil
- 3 – zaslepovací zátka
- 4 – vstup a výstup topné vody

Vodní objem, hmotnost a topná plocha těles KL a VK na délkový metr



Typ	výška tělesa	300	400	500	600	700	900
10	vodní objem (l)	2,10	2,57	3,03	3,50	4,63	5,10
	hmotnost (kg)	6,10	8,07	10,03	12,00	13,87	17,60
	topná plocha tělesa (m²)	0,67	0,90	1,12	1,34	1,59	2,02
11	vodní objem (l)	2,10	2,57	3,03	3,50	4,63	5,10
	hmotnost (kg)	10,10	13,40	16,70	20,00	23,17	29,50
	topná plocha tělesa (m²)	1,21	2,21	3,20	4,19	5,19	7,16
21	vodní objem (l)	4,20	5,17	6,13	7,10	8,10	10,10
	hmotnost (kg)	16,00	21,17	26,33	31,50	36,53	46,60
	topná plocha tělesa (m²)	1,86	3,07	4,28	5,48	6,69	9,10
22	vodní objem (l)	4,20	5,17	6,13	7,10	8,10	10,10
	hmotnost (kg)	17,90	23,90	29,90	35,90	41,77	53,50
	topná plocha tělesa (m²)	2,43	4,41	6,39	8,37	10,35	14,37
33	vodní objem (l)	6,10	7,87	9,63	11,40	12,73	15,40
	hmotnost (kg)	26,80	35,77	44,73	53,70	62,50	80,10
	topná plocha tělesa (m²)	3,64	6,62	9,59	12,56	15,54	21,48

Desková otopná tělesa Concept

Ocelová otopná tělesa s přirozeným prouděním vzduchu kolem jejich přestupní plochy. Základní přestupní plochu tvoří tvarovaná deska s horizontálně a vertikálně uspořádanými kanálky. Pro zvýšení tepelného výkonu je u některých typů na vnitřní stranu desky přivařena přídatná přestupní plocha.

Vysoký výkon pro vaše pohodlí

Desková otopná tělesa jsou lidmi vnímána jako všechna stejná. Tento pohled bychom chtěli změnit s deskovými otopnými tělesy, která vám nabízíme pod značkou Concept. Jedná se o otopná tělesa s vysokým tepelným výkonem a dokonalou povrchovou úpravou. Tělesa nemají žádné ostré hrany ani rohy a z tohoto důvodu jsou vhodná také pro školy, školky nebo dětské pokoje, což bylo prokázáno testem institutu LGA Nürnberg v Německu.

Použití

Desková otopná tělesa Concept jsou určena k montáži do otopných soustav ústředního vytápění budov s nejvyšším přípustným provozním přetlakem 1,0 MPa, ve kterých se používá jako teplotonosná látka voda nebo vodní roztoky o nejvyšší přípustné provozní teplotě 110 °C. Jsou určena pro jednorubkové a dvourubkové otopné soustavy s nuceným a některá i se samotížným oběhem.

Kvalita těles je zaručena výrobou v EU dle normy DIN 442 a ISO 9001 a je podložena i desetiletou zárukou. Otopná tělesa jsou dodávána v provedení KL – těleso bez termostatického ventilu s navařovacími úchyty nebo VK – těleso s termostatickým ventilem bez úchytků. Těleso typu VK je tedy možné použít pro pravé nebo levé připojení pouze jeho otočením (neplatí pro typ VK 10 a 11). Tělesa jsou dodávána v široké škále rozměrů a výkonů v typech 10, 11, 21, 22, 33. Součástí balení těles jsou konzole s upevněním, odvzdušňovací ventil a zaslepovací zátky – dostáváte tedy kompletní balení bez nutnosti dokupovat další komponenty. Vlastní těleso je pro přepravu chráněno na všech stranách kartonovým obalem a ochrannou fólií.

Věříme, že otopná desková tělesa Concept vám přinesou tu pravou tepelnou pohodu a budete s nimi spokojeni jak po technické, tak po estetické stránce.



Desková otopná tělesa Concept VK

Integrovaný termostatický ventil

Tepelný výkon Q (W) pro teplonosnou látku voda podle EN 442

20°C		VK 10					VK 11					VK 21				
délka tělesa (mm)	t1/t2 (°C) cena Kč	výška tělesa (mm)					výška tělesa (mm)					výška tělesa (mm)				
		300	400	500	600	900	300	400	500	600	900	300	400	500	600	900
400	90/70	167	212	257	302	444	266	353	436	513	720	419	525	629	730	1035
	75/65	131	167	202	238	350	210	279	345	406	569	332	415	497	576	812
	Kč	1 743	1 879	2 122	2 291	2 834	2 250	2 337	2 330	2 664	3 145	2 738	2 901	3 041	3 278	3 986
500	90/70	208	265	321	378	554	333	441	544	641	899	523	657	786	913	1294
	75/65	164	208	253	298	438	262	349	431	508	711	415	519	621	720	1015
	Kč	1 907	2 132	2 218	2 393	2 877	2 378	2 478	2 472	2 822	3 371	2 887	3 065	3 226	3 490	4 304
600	90/70	250	318	385	452	650	399	530	653	769	1079	628	788	943	1096	1553
	75/65	196	250	303	357	514	315	418	517	610	853	497	623	745	864	1218
	Kč	1 996	2 223	2 313	2 491	3 165	2 508	2 618	2 614	2 985	3 595	3 035	3 232	3 407	3 701	4 622
700	90/70	291	371	450	529	754	466	618	762	898	1259	733	919	1100	1278	1812
	75/65	229	292	354	417	584	367	488	603	711	995	580	727	869	1008	1421
	Kč	2 000	2 220	2 409	2 594	3 330	2 636	2 755	2 760	3 145	3 821	3 184	3 399	3 592	3 913	4 940
800	90/70	333	424	514	604	846	532	706	871	1026	1439	837	1051	1257	1461	2071
	75/65	262	333	405	476	664	420	558	689	813	1137	663	831	993	1152	1624
	Kč	2 086	2 309	2 506	2 696	3 495	2 766	2 895	2 902	3 306	4 041	3 196	3 421	3 775	4 122	5 259
900	90/70	375	477	578	679	944	599	794	980	1154	1619	942	1182	1415	1644	2330
	75/65	295	375	455	535	734	472	628	775	914	1280	746	935	1117	1297	1827
	Kč	2 170	2 397	2 599	2 794	3 656	2 894	3 035	3 045	3 323	4 268	3 337	3 578	3 958	4 335	5 575
1000	90/70	416	530	642	756	1039	665	883	1089	1282	1799	1047	1313	1572	1826	2588
	75/65	327	417	506	596	814	525	697	861	1016	1422	829	1039	1242	1441	2030
	Kč	2 257	2 484	2 696	2 898	3 823	3 020	3 172	3 189	3 480	4 494	3 480	3 737	4 139	4 546	5 891
1100	90/70	458	583	707	832	1130	732	971	1198	1410	1979	1151	1444	1729	2009	2847
	75/65	360	458	556	655	894	577	767	948	1118	1564	912	1143	1366	1585	2233
	Kč	2 341	2 573	2 790	3 000	3 984	3 148	3 312	3 534	3 613	4 915	3 622	3 900	4 323	4 759	6 208
1200	90/70	500	636	771	907	1220	798	1059	1307	1539	2159	1256	1576	1886	2191	3106
	75/65	393	500	607	715	961	630	837	1034	1219	1706	995	1246	1490	1729	2436
	Kč	2 427	2 660	2 888	3 101	4 153	3 278	3 451	3 478	3 786	5 151	3 762	4 058	4 502	4 970	6 524
1400	90/70	583	742	899	1059	1413	931	1236	1524	1795	2519	1465	1838	2200	2557	3624
	75/65	458	583	708	834	1127	735	976	1206	1423	1990	1161	1454	1738	2017	2841
	Kč	2 597	2 836	3 078	3 305	4 481	3 537	3 727	3 762	4 095	5 622	4 048	4 379	4 871	5 393	7 158
1600	90/70	666	848	1028	1210	1584	1064	1412	1742	2052	2878	1674	2101	2515	2922	4142
	75/65	524	667	809	953	1262	840	1116	1378	1626	2275	1326	1662	1987	2305	3247
	Kč	2 768	3 012	3 269	3 506	4 813	3 792	4 005	4 049	4 402	6 089	4 332	4 698	5 234	5 817	7 795
1800	90/70	749	953	1156	1361	1836	1198	1589	1960	2308	3238	1884	2364	2829	3287	4659
	75/65	589	750	910	1072	1457	945	1255	1551	1829	2559	1492	1870	2235	2593	3653
	Kč	2 939	2 966	3 461	3 712	4 935	4 048	4 282	4 338	4 707	5 857	4 619	5 015	5 602	6 240	8 428
2000	90/70	833	1059	1285	1512	2018	1331	1765	2178	2564	3598	2093	2626	3143	3652	5177
	75/65	655	833	1012	1191	1622	1050	1395	1723	2032	2843	1658	2077	2483	2881	4059
	Kč	3 110	3 364	3 653	3 916	5 251	4 304	4 563	4 622	5 015	6 742	4 898	5 333	5 966	6 662	9 062
2300	90/70	958	1218	1478	1739	2311	1530	2030	2504	2949	4138	2407	3020	3615	4200	5953
	75/65	753	958	1163	1370	1815	1207	1604	1981	2337	3270	1907	2389	2856	3313	4668
	Kč	3 365	3 627	3 939	4 217	5 725	4 501	4 778	5 266	5 479	7 416	5 326	5 812	6 515	7 296	9 611
2600	90/70	1083	1377	1670	1966	2633	1730	2295	2831	3334	4677	2721	3414	4086	4748	6730
	75/65	851	1083	1315	1549	2058	1364	1813	2240	2642	3696	2155	2701	3228	3746	5277
	Kč	3 621	3 891	4 227	4 522	6 200	4 872	5 179	5 719	6 188	8 091	5 791	6 292	7 063	7 931	10 525
3000	90/70	1249	1589	1927	2268	3027	1996	2648	3266	3847	5397	3140	3939	4715	5479	7765
	75/65	982	1250	1517	1787	2359	1574	2092	2584	3048	4265	2487	3116	3725	4322	6089
	Kč	3 963	4 243	4 609	4 927	6 832	5 364	5 711	6 313	6 826	8 990	6 318	6 929	7 794	8 778	11 743

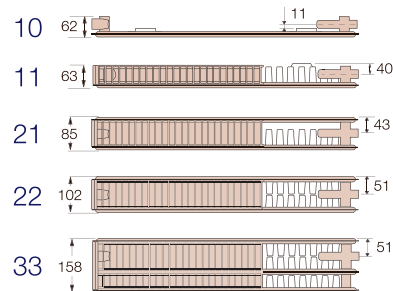
Desková otopná tělesa Concept VK

Integrovaný termostatický ventil

Tepelný výkon Q (W) pro teplotnosnou látku voda podle EN 442

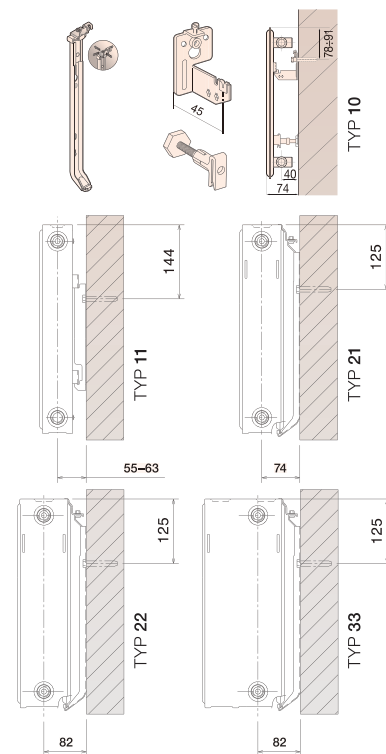
20°C		VK 22					VK 33				
délka tělesa (mm)	t1/t2 (°C) cena Kč	výška tělesa (mm)					výška tělesa (mm)				
		300	400	500	600	900	300	400	500	600	900
400	90/70	167	212	257	302	444	266	353	436	513	720
	75/65	131	167	202	238	350	210	279	345	406	569
	Kč	2 894	3 294	3 458	3 521	4 423	3 836	4 412	4 741	4 925	6 255
500	90/70	208	265	321	378	554	333	441	544	641	899
	75/65	164	208	253	298	438	262	349	431	508	711
	Kč	3 088	3 513	3 701	3 776	4 816	4 079	4 685	5 060	5 287	6 798
600	90/70	250	318	385	452	650	399	530	653	769	1079
	75/65	196	250	303	356	515	315	418	517	610	853
	Kč	3 285	3 728	3 944	4 033	5 213	4 320	4 957	5 379	5 650	7 341
700	90/70	291	371	450	529	754	466	618	762	898	1259
	75/65	229	292	354	416	591	367	488	603	711	995
	Kč	3 480	3 950	4 186	4 293	5 609	4 562	5 228	5 695	6 012	7 886
800	90/70	333	424	514	604	854	532	706	871	1026	1439
	75/65	262	333	405	476	676	420	558	689	813	1137
	Kč	3 674	4 170	4 427	4 546	6 006	4 803	5 500	6 012	6 375	8 429
900	90/70	375	477	578	679	954	599	794	980	1154	1619
	75/65	295	375	455	535	755	472	628	775	914	1280
	Kč	3 869	4 388	4 668	4 803	6 403	5 046	5 771	6 330	6 736	8 971
1000	90/70	416	530	642	756	1059	665	883	1089	1282	1799
	75/65	327	417	506	596	826	525	697	861	1016	1422
	Kč	4 064	4 609	4 908	5 060	6 798	5 287	6 040	6 648	7 098	9 518
1100	90/70	458	583	707	832	1154	732	971	1198	1410	1979
	75/65	360	458	556	655	904	577	767	948	1118	1564
	Kč	4 257	4 825	5 151	5 316	7 194	5 527	6 313	6 963	7 464	10 058
1200	90/70	500	636	771	907	1251	798	1059	1307	1539	2159
	75/65	393	500	607	715	981	630	837	1034	1219	1706
	Kč	4 450	5 046	5 393	5 575	7 590	5 771	6 584	7 281	7 825	10 604
1400	90/70	583	742	899	1059	1443	931	1236	1524	1795	2519
	75/65	458	583	708	834	1127	735	976	1206	1423	1990
	Kč	4 844	5 485	5 875	6 089	8 380	6 255	7 129	7 918	8 552	11 693
1600	90/70	666	848	1028	1210	1614	1064	1412	1742	2052	2878
	75/65	524	667	809	953	1262	840	1116	1378	1626	2275
	Kč	5 231	5 921	6 360	6 598	9 173	6 736	7 673	8 552	9 277	12 781
1800	90/70	749	953	1156	1361	1786	1198	1589	1960	2308	3238
	75/65	589	750	910	1072	1417	945	1255	1551	1829	2559
	Kč	5 623	6 360	6 844	7 115	9 965	7 224	8 218	9 183	10 000	13 868
2000	90/70	833	1059	1285	1512	1957	1331	1765	2178	2564	3598
	75/65	655	833	1012	1191	1552	1050	1395	1723	2032	2843
	Kč	6 012	6 798	7 328	7 629	10 757	7 704	8 762	9 817	10 725	14 957
2300	90/70	958	1218	1478	1739	2211	1530	2030	2504	2949	4138
	75/65	753	958	1163	1370	1761	1207	1604	1981	2337	3270
	Kč	6 596	7 455	8 050	8 396	11 926	8 429	9 575	10 769	11 812	16 561
2600	90/70	1083	1377	1670	1966	2463	1730	2295	2831	3334	4677
	75/65	851	1083	1315	1549	1968	1364	1813	2240	2642	3696
	Kč	7 181	8 110	8 774	9 172	13 112	9 154	10 391	11 723	12 899	17 486
3000	90/70	1249	1589	1927	2268	2837	1996	2648	3266	3847	5397
	75/65	982	1250	1517	1787	2229	1574	2092	2584	3048	4265
	Kč	7 962	8 988	9 744	10 196	14 693	10 121	11 480	12 991	14 346	19 575

Concept VK



upevnění

konzole **F7VEASY** konzole **D30**



CONCEPT VK – Typ VK 11, 21, 22, 33
= F7VEasy Konzole
– Typ VK 11 = GB konzole
– Typ VK 10 = D30 konzole

připojení

CONCEPT VK – Typ VK 21, 22, 33*
Pravé nebo levé spodní – 2 x G 3/4 vnější závit, Euroconus
* Concept VK - Typ 10, 11 Pouze pravé spodní připojení

Desková otopná tělesa Concept KL

Teplný výkon Q (W) pro teplonosnou látku voda podle EN 442

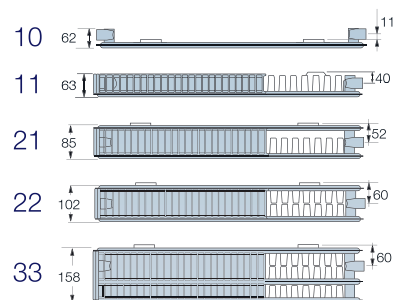
20°C		KL 10					KL 11					KL 21				
délka tělesa (mm)	t1/t2 (°C) cena Kč	výška tělesa (mm)					výška tělesa (mm)					výška tělesa (mm)				
		300	400	500	600	900	300	400	500	600	900	300	400	500	600	900
400	90/70	167	212	257	302	444	266	353	436	513	720	419	525	629	730	1035
	75/65	131	167	202	238	350	210	279	345	406	569	332	415	497	576	812
	Kč	722	773	853	955	1 298	1 313	1 450	1 508	1 600	2 280	1 740	1 908	1 972	2 311	2 953
500	90/70	208	265	321	378	554	333	441	544	641	899	523	657	786	913	1294
	75/65	164	208	253	298	438	262	349	431	508	711	415	519	621	720	1015
	Kč	851	901	955	1 057	1 467	1 443	1 592	1 656	1 759	2 525	1 894	2 080	2 154	2 529	3 246
600	90/70	250	318	385	452	650	399	530	653	769	1079	628	788	943	1096	1553
	75/65	196	250	303	357	514	315	418	517	610	853	497	623	745	864	1218
	Kč	946	997	1 050	1 163	1 638	1 572	1 733	1 806	1 919	2 651	2 045	2 249	2 333	2 749	3 556
700	90/70	291	371	450	529	754	466	618	762	898	1259	733	919	1100	1278	1812
	75/65	229	292	354	418	593	367	488	603	711	995	580	727	869	1008	1421
	Kč	1 003	1 049	1 150	1 268	1 806	1 706	1 881	1 951	2 076	2 882	2 198	2 422	2 513	2 965	3 871
800	90/70	333	424	514	604	854	532	706	871	1026	1439	837	1051	1257	1461	2071
	75/65	262	333	405	477	662	420	558	689	813	1137	663	831	993	1152	1624
	Kč	1 096	1 141	1 250	1 368	1 975	1 839	2 021	2 098	2 233	3 243	2 349	2 592	2 692	3 183	4 184
900	90/70	375	477	578	679	954	599	794	980	1154	1619	942	1182	1415	1644	2330
	75/65	295	375	455	535	744	472	628	775	914	1280	746	935	1117	1297	1827
	Kč	1 188	1 233	1 344	1 474	2 140	1 970	2 168	2 251	2 390	3 485	2 502	2 763	2 872	3 399	4 497
1000	90/70	416	530	642	756	1059	665	883	1089	1282	1799	1047	1313	1572	1826	2588
	75/65	327	417	506	596	826	525	697	861	1016	1422	829	1039	1242	1441	2030
	Kč	1 282	1 326	1 504	1 577	2 311	2 102	2 305	2 393	2 550	3 723	2 645	2 932	3 054	3 616	4 812
1100	90/70	458	583	707	832	1154	732	971	1198	1410	1979	1151	1444	1729	2009	2847
	75/65	360	458	556	655	904	577	767	948	1118	1564	912	1143	1366	1585	2233
	Kč	1 375	1 416	1 608	1 683	2 484	2 237	2 449	2 539	2 820	3 965	2 806	3 105	3 235	3 834	5 124
1200	90/70	500	636	771	907	1251	798	1059	1307	1539	2159	1256	1576	1886	2191	3106
	75/65	393	500	607	715	981	630	837	1034	1219	1706	995	1246	1490	1729	2436
	Kč	1 469	1 508	1 710	1 787	2 651	2 366	2 592	2 688	2 864	4 208	2 960	3 277	3 414	4 053	5 434
1400	90/70	583	742	899	1059	1443	931	1236	1524	1795	2519	1465	1838	2200	2557	3624
	75/65	458	583	708	834	1127	735	976	1206	1423	1990	1161	1454	1738	2017	2841
	Kč	1 655	1 691	1 913	1 997	2 990	2 628	2 877	2 983	3 180	4 687	3 262	3 616	3 771	4 485	6 312
1600	90/70	666	848	1028	1210	1624	1064	1412	1742	2052	2878	1674	2101	2515	2922	4142
	75/65	524	667	809	953	1302	840	1116	1378	1626	2275	1326	1662	1987	2305	3247
	Kč	1 841	1 857	2 121	2 205	3 327	2 895	3 161	3 278	3 495	5 169	3 568	3 956	4 133	4 921	6 966
1800	90/70	749	953	1156	1361	1806	1198	1589	1960	2308	3238	1884	2364	2829	3287	4659
	75/65	589	750	910	1072	1457	945	1255	1551	1829	2559	1492	1870	2235	2593	3653
	Kč	2 029	2 060	2 327	2 412	3 517	3 157	3 450	3 572	3 809	5 424	3 869	4 300	4 495	5 387	7 617
2000	90/70	833	1059	1285	1512	2007	1331	1765	2178	2564	3598	2093	2626	3143	3652	5177
	75/65	655	833	1012	1191	1602	1050	1395	1723	2032	2843	1658	2077	2483	2881	4059
	Kč	2 215	2 243	2 529	2 622	3 843	3 421	3 732	3 869	4 128	5 883	4 173	4 638	4 855	5 789	8 269
2300	90/70	958	1218	1478	1739	2283	1530	2030	2504	2949	4138	2407	3020	3615	4200	5953
	75/65	753	958	1163	1370	1815	1207	1604	1981	2337	3270	1907	2389	2856	3313	4668
	Kč	2 494	2 520	2 724	2 935	4 329	3 663	3 995	4 491	4 793	6 578	4 447	4 945	5 622	6 445	8 873
2600	90/70	1083	1377	1670	1966	2583	1730	2295	2831	3334	4677	2721	3414	4086	4748	6730
	75/65	851	1083	1315	1549	2028	1364	1813	2240	2642	3696	2155	2701	3228	3746	5277
	Kč	2 773	2 794	3 019	3 248	4 816	4 041	4 406	4 954	5 288	7 271	4 886	5 437	6 187	7 098	9 811
3000	90/70	1249	1589	1927	2268	2967	1996	2648	3266	3847	5397	3140	3939	4715	5479	7765
	75/65	982	1250	1517	1787	2329	1574	2092	2584	3048	4265	2487	3116	3725	4322	6089
	Kč	3 146	3 162	3 414	3 664	5 465	4 548	4 954	5 569	5 945	8 196	5 468	5 850	6 936	7 970	11 061

Desková otopná tělesa Concept KL

Tepelný výkon Q (W) pro teplotnosnou látku voda podle EN 442

20°C		KL 22					KL 33				
délka tělesa (mm)	t1/t2 (°C) cena Kč	výška tělesa (mm)					výška tělesa (mm)				
		300	400	500	600	900	300	400	500	600	900
400	90/70	505	646	778	901	1226	712	907	1091	1264	1723
	75/65	398	509	612	708	959	563	716	858	992	1347
	Kč	1 886	1 997	2 237	2 450	3 334	2 852	3 137	3 335	3 743	5 186
500	90/70	631	807	972	1126	1533	889	1134	1363	1579	2153
	75/65	498	636	765	885	1199	704	895	1073	1240	1683
	Kč	2 002	2 210	2 485	2 715	3 743	3 099	3 416	3 647	4 114	5 742
600	90/70	757	969	1167	1351	1839	1067	1361	1636	1895	2584
	75/65	597	764	918	1062	1439	844	1074	1288	1488	2020
	Kč	2 194	2 427	2 732	2 981	4 147	3 349	3 695	3 959	4 485	6 300
700	90/70	883	1130	1361	1577	2146	1245	1587	1909	2211	3015
	75/65	697	891	1071	1240	1679	985	1253	1502	1736	2357
	Kč	2 389	2 642	2 981	3 243	4 551	3 598	3 975	4 274	4 855	6 859
800	90/70	1009	1292	1555	1802	2452	1423	1814	2181	2527	3445
	75/65	797	1018	1224	1417	1919	1126	1432	1717	1984	2694
	Kč	2 579	2 860	3 229	3 506	4 958	3 846	4 254	4 587	5 229	7 418
900	90/70	1136	1453	1750	2027	2759	1601	2041	2454	2843	3876
	75/65	896	1146	1378	1594	2159	1267	1610	1931	2232	3030
	Kč	2 772	3 077	3 476	3 773	5 367	4 100	4 529	4 897	5 603	7 976
1000	90/70	1262	1615	1944	2252	3066	1779	2268	2726	3159	4307
	75/65	996	1273	1531	1771	2399	1407	1789	2146	2480	3367
	Kč	2 964	3 294	3 723	4 034	5 774	4 345	4 810	5 214	5 977	8 535
1100	90/70	1388	1776	2139	2477	3372	1957	2494	2999	3475	4737
	75/65	1095	1400	1684	1948	2638	1548	1968	2361	2728	3704
	Kč	3 155	3 656	3 972	4 300	6 176	4 593	5 091	5 524	6 346	9 093
1200	90/70	1514	1938	2333	2703	3679	2135	2721	3272	3791	5168
	75/65	1195	1527	1837	2125	2878	1689	2147	2575	2976	4040
	Kč	3 346	3 724	4 222	4 564	6 585	4 844	5 369	5 838	6 719	9 654
1400	90/70	1766	2261	2722	3153	4292	2490	3175	3817	4423	6029
	75/65	1394	1782	2143	2479	3358	1970	2505	3004	3472	4714
	Kč	3 731	4 152	4 717	5 091	7 398	5 340	5 928	6 462	7 467	10 769
1600	90/70	2019	2584	3111	3604	4905	2846	3628	4362	5054	6890
	75/65	1593	2036	2449	2833	3838	2252	2863	3434	3968	5387
	Kč	4 113	4 587	5 213	5 620	8 215	5 835	6 488	7 087	8 210	11 866
1800	90/70	2271	2906	3500	4054	5518	3202	4082	4908	5686	7752
	75/65	1792	2291	2755	3187	4317	2533	3221	3863	4464	6060
	Kč	4 498	5 018	5 714	6 143	9 025	6 331	7 044	7 714	8 955	13 004
2000	90/70	2523	3229	3888	4504	6131	3558	4535	5453	6318	8613
	75/65	1992	2546	3061	3542	4797	2815	3579	4292	4960	6734
	Kč	5 091	5 679	6 207	6 674	9 839	6 831	7 299	8 340	9 701	14 119
2300	90/70	2902	3714	4472	5180	7051	4091	5215	6271	7266	9905
	75/65	2290	2927	3520	4073	5517	3237	4116	4936	5704	7744
	Kč	5 692	6 356	6 674	7 467	10 612	7 573	8 102	9 669	10 816	15 162
2600	90/70	3280	4198	5055	5856	7971	4625	5896	7089	8213	11197
	75/65	2589	3309	3980	4604	6236	3659	4652	5580	6448	8754
	Kč	6 294	7 030	7 698	8 256	11 781	8 319	9 280	10 645	11 932	16 767
3000	90/70	3785	4844	5833	6757	9197	5336	6803	8179	9477	12920
	75/65	2987	3818	4592	5312	7196	4222	5368	6438	7440	10101
	Kč	7 093	7 929	8 691	9 312	13 341	9 312	10 396	11 950	13 421	18 911

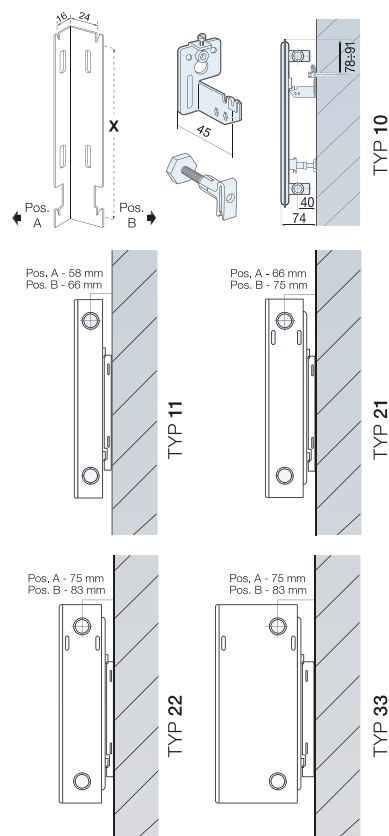
Concept KL



upevnění

konzole GB

konzole D30

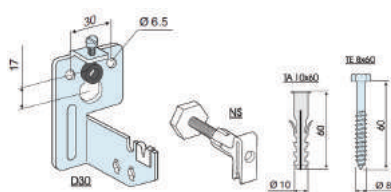


CONCEPT KL – Typ KL 11, 21, 22, 33
= GB konzole
– Typ KL 10 = D30 konzole

připojení

CONCEPT KL – Typ KL 10, 11, 21, 22, 33
Pravé nebo levé boční – 4x vnitřní závit G ½

nákres



2 x L ≤ 1 600 mm
3 x L ≥ 1 800 mm

Svislé zatížení konzole
maximálně F = 500 N

Podrobný montážní návod pro konzole radiátorů Concept

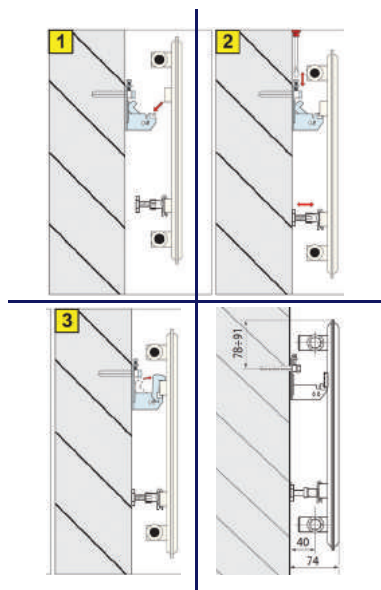
Konzole k radiátorům jsou součástí balení každého tělesa – konzole typ GB1 a FV7easy jsou umístěny pod kartonovým obalem ze spodní strany tělesa, nebo v případě těles kratších délek z jeho boční strany. Konzole D30 jsou umístěny v ochranném obalu ze zadní strany tělesa.

Konzole D30 – pro typ těles CONCEPT VK10 a KL10

1. V požadované výšce radiátoru vyvrtáme otvory pro umístění konzol – průměr vrtáku je 10 mm – vzdálenost otvoru od horní hrany tělesa je 78 až 91 mm. Počet otvorů volíme dle počtu úchytů na tělese – vzdálenost otvoru od svislé hrany tělesa je 117 mm. V případě tělesa o délce 1 800 mm a více je potřeba vyvrtat otvor pro třetí konzolu v polovině délky tělesa. Do hlavní části konzole vložíme šroub M8, na který jsme navlékli ochranný kovový segment, celý komplet upevníme na zeď do připraveného otvoru s hmoždinkou. Dále vložíme do výseku na konzole distanční plastovou vložku – můžeme zvolit ze dvou možností vzdálenosti tělesa od stěny 35 nebo 45 mm. Dále vložíme do otvoru v těle konzole pojistku pro zajištění tělesa. Do spodního úchytu na tělese nasadíme rozpěrku NS.

2. Těleso radiátoru nasadíme na konzoly – za použití vodováhy provedeme výškové vyrovnání tělesa pomocí stavěcího šroubu viz obr. č. 2 (je možno posunout cca o 13 mm). Dále provedeme vyrovnáním ve svislém směru pomocí rozpěrky NS.

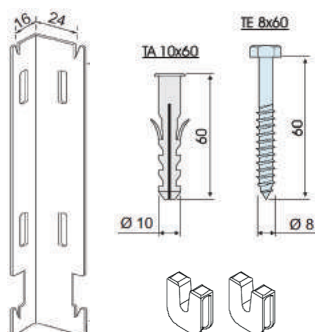
3. Po vyrovnání tělesa zajistíme jeho polohu v konzole pomocí pojistky viz obr.č. 3.



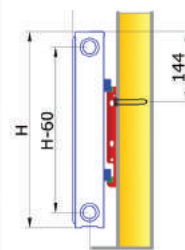
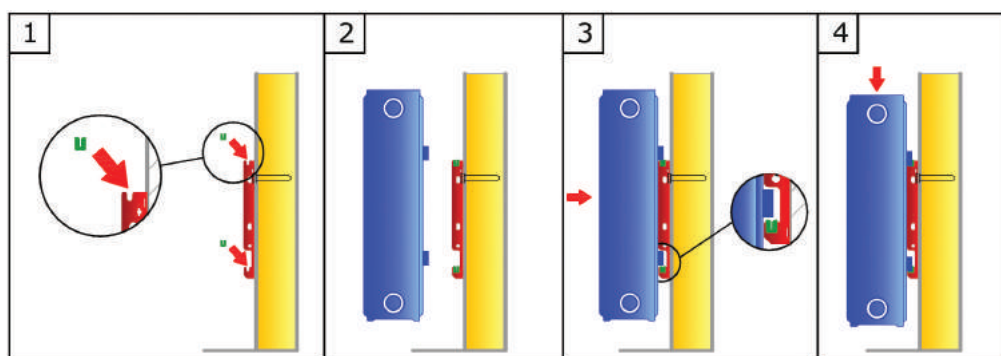
Konzole GB1 - pro typ těles Concept KL 11, 21, 22, 23 a VK 11

1. V požadované výšce radiátoru vyvrtáme otvory pro umístění konzol – průměr vrtáku je 10 mm – vzdálenost otvoru od horní hrany tělesa je 144 mm. Vzdálenost otvoru od boční svislé hrany tělesa je 117 mm. V případě tělesa o délce 1800 mm a více je potřeba vyvrtat otvor pro třetí konzolu v polovině délky tělesa. Do výseku na konzole vložíme distanční plastovou vložku – můžeme zvolit ze dvou možností vzdálenosti tělesa od stěny 24 nebo 16 mm. Konzoly poté upevníme do vyvrtaných otvorů s hmoždinkami pomocí šroubu M8, který vložíme do otvoru v horní části konzole – šroub plně nedotahujeme. Za použití vodováhy provedeme výškové vyrovnání konzol a poté plně dotáhneme šroub M8.

2. Těleso radiátoru nasadíme na konzole a to tak aby úchyty v horní i spodní části tělesa byly zasunuty do výseků v konzolách viz obr. 2-3-4.



2 x L ≤ 1 600 mm
3 x L ≥ 1 800 mm



Svislé zatížení konzole
maximálně F = 500 N

Konzole FV7 Easy – pro typ těles Concept VK 21, 22, 33

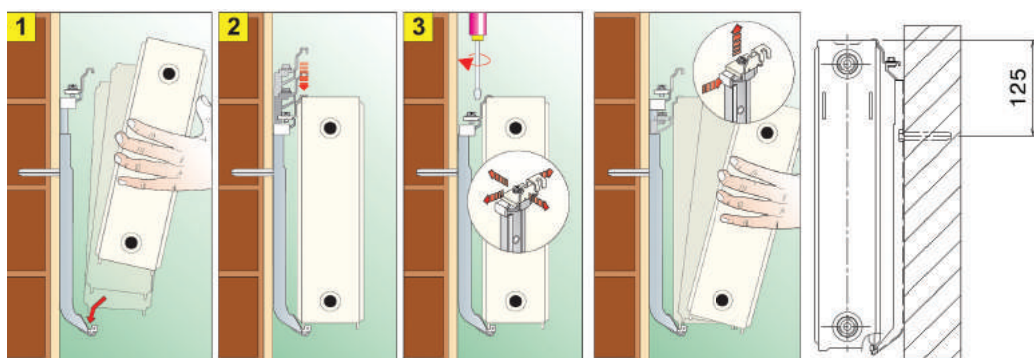
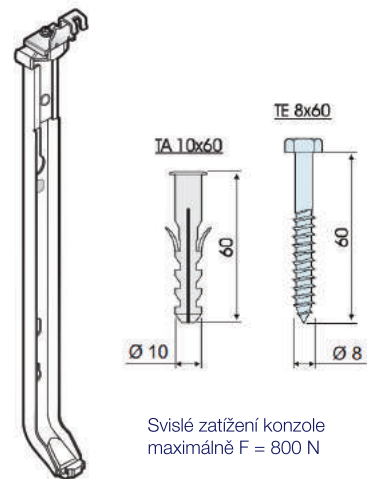
1. V požadované výšce radiátoru vyvrtáme otvory pro umístění konzol – průměr vrtáku je 10 mm – vzdálenost otvoru od horní hrany tělesa je 125 mm – vzdálenost od boční hrany tělesa je 117 mm. Počet otvorů volíme dle počtu dodaných konzol s tělesem, v případě použití tří konzol je třetí konzole umístěna v ose tělesa. Konzoly poté upevníme do vyvrtaných otvorů s hmoždinkami pomocí šroubu M8, který vložíme do otvoru v horní části konzole – šroub plně nedotahujeme. Za použití vodováhy provedeme výškové vyrovnání konzol a poté plně dotáhneme šroub M8.

2. Horní část konzole vytáhneme do mezní horní polohy tak, že z boku stlačíme plastový díl v horní části a zároveň táhneme směrem nahoru. Těleso radiátoru poté nasadíme na spodní část konzole obr. 1 a zajistíme horním úchytem konzole - a to tak, že opět stlačíme plastový díl z boku konzole a hlavu konzole posuneme směrem dolů, až zapadne do mřížky radiátoru obr. č. 2.

3. Pokud hlava konzole přesně nesedne do mřížky radiátoru nebo potřebujeme radiátor svisle vyrovnat – povolíme distanční šroub na hlavě konzole a posuneme dle potřeby – po vyrovnání opět šroub dotáhneme – západky hlavy konzole musí být zasunuty do mřížky radiátoru. Viz obr. č. 3.

4. Pokud potřebujeme těleso demontovat stiskneme v horní části konzole plastový díl a hlavu konzole vytáhneme do mezní horní polohy – viz obr.

nákres





Další nabídku topenářského a sanitárního vybavení naleznete v našich produktových katalozích.



Centrála společnosti

ČR: Tyršova 647 . 664 42 Modřice . tel. 547 101 400 . fax 547 101 570 . e-mail: velkoobchod@ptacek.cz . www.ptacek.cz

SR: Vajnorská 140 . 831 04 Bratislava . tel. 024 4455 782-3 . fax 024 4455 784 . e-mail: bratislava@ptacek.sk . www.ptacek.sk