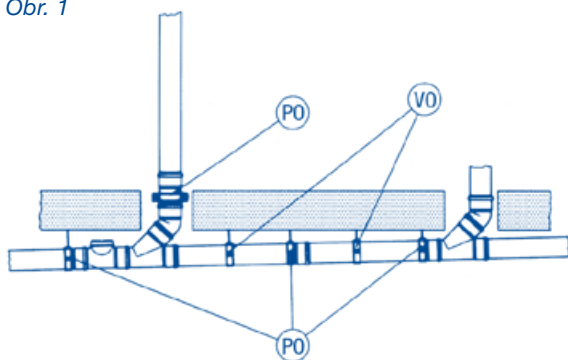


Poloclipy

Použití: Poloclipy slouží převážně k ukotvení vnitřní gravitační kanalizace

- ⊙ Plastová objímka obepínající celý povrch potrubí
- ⊙ Jejím umístěním pod hrdlem potrubí vytvoříte pevný bod (Obr. 1)
- ⊙ Jednu objímku lze použít pro více dimenzí potrubí
- ⊙ K uchycení Poloclipů k nosné konstrukci (stěna, strop) se používají KOMBI šrouby


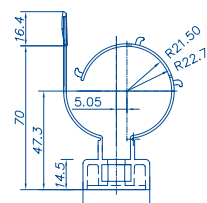

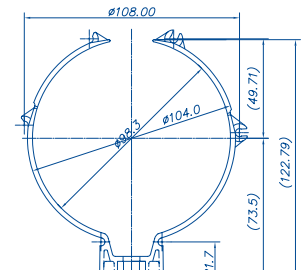
Obr. 1



PO = Pevná objímka

VO = Volná objímka

Nabízíme dva druhy Poloclipů – pro menší a pro větší dimenze potrubí:

Poloclip	Kód	Název	DN potrubí
 	HF185000W	Poloclip DN 30/40/50	32, 40, 50
 	HF185100W	Poloclip DN 70/110	75, 110